

# HANOMAG



## ERSATZTEILEKATALOG NR. 720/1

### Einbaumotor D 301E



# ERSATZTEILEKATALOG NR. 720/1

## D 301 E

Motor D 301 E 1:

Ab Motor-Nr. 1640001

Motor D 301 E 2:

Ab Motor-Nr. 1655001

## Preface

for our business friends abroad.

The translation of spare parts catalogues into foreign languages involves certain problems due to the technical terms which could lead to misunderstandings and mistakes if they are not clearly interpreted. Furthermore, spare parts catalogues and their supplements edited in other languages will come out much later as the German edition due to the translating and the more complicated printing. Therefore, this catalogue has not been translated into foreign languages. Only all essential explanatory remarks have been translated into English, French and Spanish.

In the present edition all parts, except a few ones, have been depicted on the tables, inclusive DIN standards, so that, with the aid of the picture anybody should be able to find the wanted part in the text, without any knowledge of the German language.

We hope, that this edition of our catalogue will meet your approval.

**RHEINSTAHL HANOMAG**

Aktiengesellschaft

## Préface

**A nos fidèles Clients, Concessionnaires et Agents à l'étranger**

La traduction de catalogues de pièces de rechange se heurte contre maints obstacles, tels que, par exemple, la légion de termes techniques spéciaux qui, traduits ou pris dans un faux sens, seraient susceptibles d'interprétations différentes donnant lieu à des erreurs avec toutes les conséquences qui peuvent en découler.

En plus des difficultés de traduction, il y a le grave problème du temps que prennent la traduction et la mise sous presse des catalogues et de leurs suppléments et additifs. C'est ce qui explique que les éditions non-allemandes paraissent beaucoup plus tard que les éditions originales allemandes.

Pour vaincre ces difficultés, nous avons renoncé à une traduction intégrale du présent catalogue. Ce ne sont que les explications et renseignements indispensables que nous avons fait traduire de l'allemand en français, en anglais et en espagnol.

Presque toutes les pièces détachées, y compris les pièces normalisées ont été illustrées. Ceci permettra de trouver aisément la pièce désirée dans le texte allemand après avoir identifié celle-ci sur la planche correspondante.

Nous espérons que l'édition de ce catalogue recevra votre approbation.

**RHEINSTAHL HANOMAG**

Aktiengesellschaft

## Prólogo

para nuestros representantes extranjeros.

La traducción de catálogos de piezas de repuesto a idiomas extranjeros origina ciertas dificultades a causa de los términos técnicos. Una traducción de estos términos que no sea perfectamente clara y unívoca pudiere ser el origen de equivocaciones y de entregas erróneas. Además, los catálogos de piezas de repuesto en idiomas extranjeros aparecerán mucho más tarde que las ediciones alemanas a causa de la traducción y de la impresión más difícil. Lo mismo vale para los suplementos de dichos catálogos.

Por eso hemos renunciado a la traducción completa del presente catálogo. Solamente las indicaciones esenciales y los comentarios han sido traducidos al inglés, francés y español.

En este catálogo han sido ilustradas, excepto unas pocas, todas las piezas incluso las piezas normadas DIN, de manera que también las personas que no entiendan el alemán pueden encontrar en el texto la pieza buscada con ayuda de la ilustración.

Esperamos que esta ejecución del catálogo encuentre el asentimiento de Uds.

**RHEINSTAHL HANOMAG**

Aktiengesellschaft

# Vorwort

für unsere Geschäftsfreunde im Ausland

Die Übersetzung von Ersatzteilkatalogen in fremde Sprachen bringt infolge der technischen Fachausdrücke große Schwierigkeiten mit sich, die unter Umständen bei einer nicht eindeutigen Übersetzung zu Mißverständnissen und Irrtümern führen können. Außerdem würden fremdsprachige Ersatzteilkataloge und deren Nachträge, bedingt durch die Übersetzungsarbeiten und den schwierigen Druck, wesentlich später erscheinen als die deutsche Ausgabe.

Wir haben deshalb bei diesem Katalog auf eine Übersetzung in fremde Sprachen verzichtet.

Nur alle wesentlichen Erläuterungen und Hinweise sind in englisch, französisch und spanisch übersetzt.

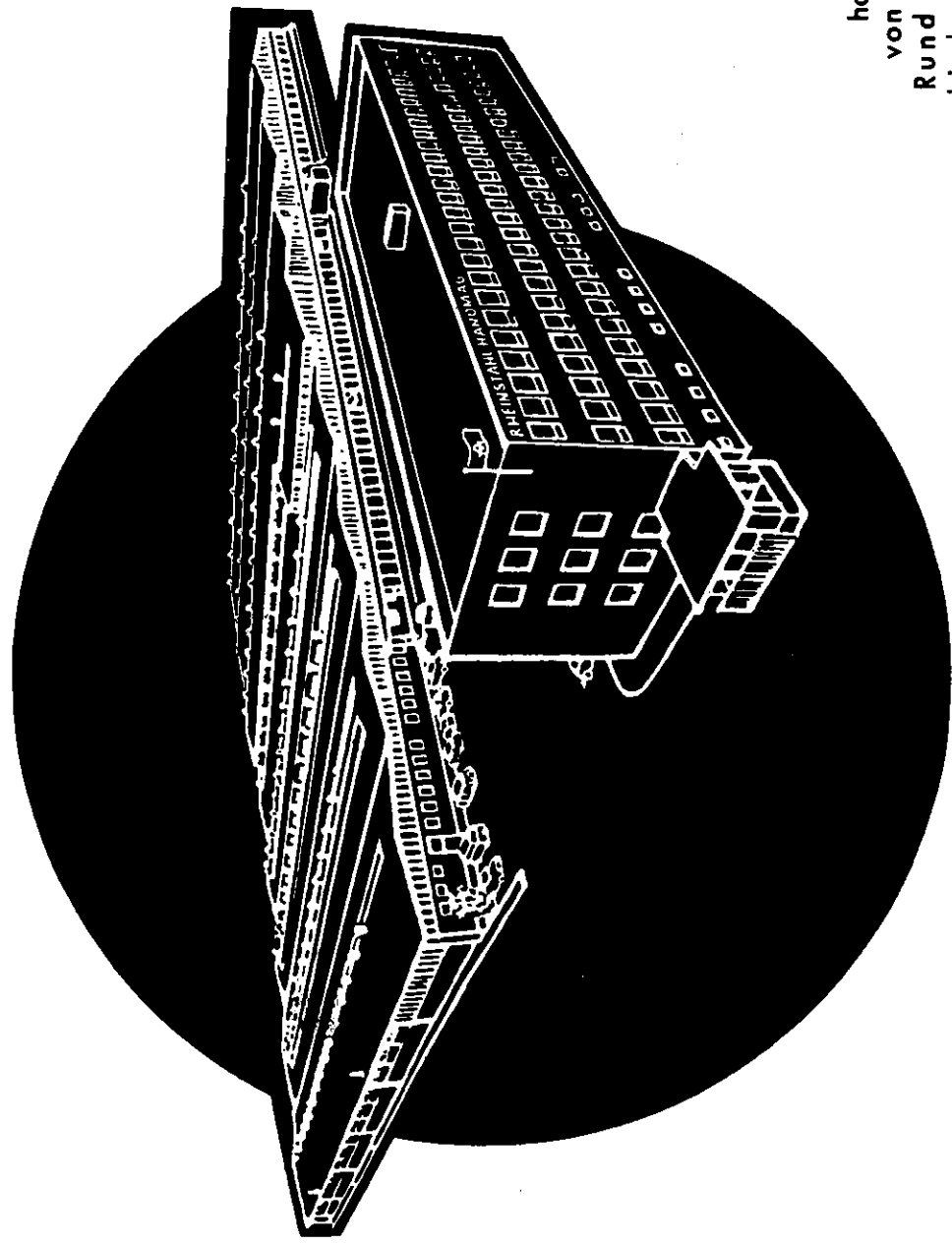
In der vorliegenden Ausgabe sind, mit wenigen Ausnahmen, sämtliche Teile, einschließlich der Normenteile, bildlich dargestellt, so daß jeder anhand des Bildes das gesuchte Teil im Text finden kann.

Wir sind davon überzeugt, daß diese Ausführung des Kataloges auch Ihren Beifall findet.

**RHEINSTAHL HANOMAG**  
Aktiengesellschaft



**MIT ORIGINAL HANOMAG TEILEN  
QUALITÄT ERHALTEN!**



Das riesige Zentral-Ersatzteillager hat eine Größe von 24000 qm. Rund 36000 verschiedene Ersatzteile für Schlepper, Lastwagen und Baumaschinen lagern darin. Es weist alle Errungenschaften moderner Lagertechnik auf.

**RHEINSTAHL HANOMAG HANNOVER**

## Zur Beachtung!

Die **Motor-Nummer** befindet sich auf dem Motornummernschild auf der linken Motorseite über der Lichtmaschine.

Die **Motor-Nummer** befindet sich auf dem Motornummernschild auf der linken Motorseite über der Einspritzpumpe.

## Erläuterungen zum Ersatzteile-Katalog

Der **Katalog** ist in die im Inhaltsverzeichnis angeführten Gruppen gegliedert.

Ist der **Text** nach rechts seitlich eingerückt, so bedeutet dieses, daß die Teile mit der davor angeführten unterstrichenen Gruppe geliefert werden.

Soweit Teile der **normalen Ausführung** – Gruppe 1–14 – durch den Einbau von Sonderausrüstungen – Gruppe 15 – ersetzt werden, ist dies durch eine Fußnote in der Spalte Bemerkung auf den Textseiten gekennzeichnet.

Die **bildliche Darstellung** ist nicht immer verbindlich für die Ausführung der Teile am Fahrzeug.

Im **Teilenummern-Verzeichnis** am Schluß des Kataloges sind alle Teile-Nummern, ihrem Zahlenwert nach geordnet, aufgeführt. Rechts neben der Teilenummer ist die Seitenzahl und Bild-Nummer angegeben, unter der die Teile im Katalog zu finden sind.

Die Bezeichnungen rechts und links sind vom Fahrersitz aus gesehen in Fahrtrichtung zu verstehen.

In der Spalte „Bemerkung“ bedeutet: Ä = Änderung, N = Neuteil.

## Sie erhalten

Ihre Ersatzteile schnell und richtig, wenn folgende Punkte beachtet werden:  
1. Alle Bestellungen nur auf unseren Bestellformularen hereingeben.

2. LKW-Teile – Radschlepper-Teile – Baumaschinen-Teile – Einbausätze – Austausch-Teile – Austauschmotoren – grundsätzlich auf getrennten Formularen bestellen.

3. Bestellungen nur in Maschinenschrift aufgeben.

4. In Zweifelsfällen Fahrgestell-, Motor- und Bild-Nummer – keine Teile-Nummer angeben.

5. Die **Aufträge** werden lochkartenmaschinell bearbeitet, d. h. maßgebend ist immer die **Teile-Nummer**. Die Teile-Benennung kann in Zweifelsfällen nur ein Hinweis zur Auffindung der richtigen Teile-Nummer sein.

6. Versandart vorschreiben; bei Nichtangabe handeln wir nach eigenem Ermessen, ohne Verbindlichkeit.

7. Genaue Anschrift und Bestimmungsbahnhof oder Flugplatz angeben.

Für sämtliche Lieferungen gelten unsere Verkaufs- und Lieferungsbedingungen.

### Unsere Anschriften

Briefanschrift: RHEINSTAHL HANOMAG AG Fernruf 4 44 91

3 Hannover-Linden, Durchwahlnummer 44 49  
Postfach 21 325

Drahtanschrift: HANOMAG Hannover Fernschreiber 9 22409

Bahnstation: Hannover-Linden

Geschäftsstunden: montags bis freitags 7.45 – 16.30 Uhr

## Please note:

The **engine number** is to be found on the engine number plate located on the left hand engine side, over the generator.

The **engine number** is to be found on the plate located on the right hand engine side, over the injection pump.

### General explanations about the Spare Parts Catalogue

This catalogue has been divided in groups in accordance with the index.

Indented printing of the text indicates that the parts in question are components of the preceding underlined assembly group.

Any parts of the standard equipment — Groups 1 to 14 — which are substituted when an extra equipment<sup>1</sup> is mounted, (Group 15) have been marked in the column "Bemerkung" and carry a foot-note.

Illustrations of spare parts are not binding in respect of the actual design of the individual parts.

The **index of supply numbers** at the end of this catalogue contains all supply numbers, listed in numerical serial order. On the right hd. side of the supply number are the numbers of the page and the illustration under which the supply number will be found in the catalogue.

The terms: left, right, front and rear, are to be understood as seen when looking in driving direction from the driver's seat.

In the column "Bemerkung" the abbreviation X means "modification" and the abbreviation "N" "new part".

## You will receive

your spare parts speedily and correctly provided you observe the following points:

1. All orders should be given on our order forms.
2. Order parts for trucks, wheeled tractors, building machines, assembly sets, exchange parts, exchange engines, always on separate order-sheets.
3. A typewriter should be used for ordering.
4. If there is a doubt, leave the supply number out, quote the number of the table and the illustration instead, in addition to engine number and chassis number.
5. The orders are handled using the punched card method basing on the supply numbers. Therefore, the terming of the part may serve only as an auxiliary hint to find the correct supply-number in case of doubt.
6. Give shipping instructions. If no instructions have been stated, we will forward the goods at our own discretion, without liability.
7. State your complete address, the next port, railway station or airport.

Our delivery terms are valid for all our goods and deliveries.

### Our addresses:

**Postal address:** RHEINSTAHL HANOMAG AG

**Telephone:**

3 Hannover-Linden  
Postfach 21 325  
Germany

Hannover 4 44 91 / 44 49

**Telegraphic address:** HANOMAG Hannover

**Teletyper:** 9 22409

**Railway station:** Hannover-Linden

Office hours: Monday — Friday, 7.45 — 16.30 hours

## Prière de noter

Le **numéro de moteur** est indiqué sur la plaque moteur fixée sur le côté gauche du moteur, au-dessus de la dynamo.

La plaque moteur portant le **numéro de série du moteur** se trouve sur le côté gauche du moteur, au-dessus de la pompe d'injection.

### Avis important concernant l'utilisation du catalogue

Le **catalogue** est divisé en plusieurs groupes figurant au sommaire.

La désignation des pièces détachées constituant un ensemble partiel est en retrait par rapport à la désignation de l'ensemble dont elles font partie et avec lequel elles sont livrées. La désignation de cet ensemble est soulignée.

Dans le cas où des ensembles partiels ou pièces détachées **du type standard du véhicule ou du moteur** (groupes 1 à 14) ont été remplacés par des équipements spéciaux (groupe 15), une note à cet effet a été faite dans la colonne des observations.

Les **illustrations** du catalogue sont données à titre indicatif et sans engagement pour l'exécution des pièces qu'elles représentent.

L'**index numérique** en fin du catalogue contient les numéros de toutes les pièces. Chaque numéro de pièce (référence) figurant à l'index numérique est accompagné du chiffre de la page et du repère planche numérique correspondants permettant de trouver aisément la référence et la désignation de la pièce dans le texte du catalogue.

Les termes «droit» et «gauche» s'entendent toujours dans le sens de la marche normale du véhicule, c'est-à-dire que toutes références à la droite ou à la gauche du véhicule ou du moteur sont faites en les observant de l'arrière.

Dans la colonne des observations, les abréviations «Ä» et «N» signifient respectivement «pièce modifiée» et «pièce nouvelle».

## Recommandations importantes

**Vous vous assurez une fourniture prompte et correcte** des pièces désirées, si vous suivez les règles suivantes pour l'établissement des commandes:

- 1° Ne nous passez votre commande que sur nos bulletins de commande.
- 2° Ne faites figurer sur le même bulletin de commande que les rechanges qui font partie d'une seule des catégories suivantes:  
Pièces de camions et fourgons — Pièces de tracteurs à roues — Pièces de tracteurs à chenilles et d'engins de travaux publics — Ensembles partiels adaptables — Pièces échange standard — Moteurs échange standard.
- 3° Ecrivez les commandes à la machine.
- 4° En cas de doute, n'indiquez que le numéro de moteur, le numéro de châssis et le repère planche numérique, et non pas le numéro de la pièce désirée.
- 5° Tenez compte du fait que vos commandes sont exécutées mécanographiquement à l'aide de machines à cartes perforées. C'est donc le numéro de commande (référence) de la pièce qui importe. En cas de doute, la désignation de la pièce ne peut fournir qu'un indice servant à identifier le numéro (référence) de celle-ci.
- 6° Faites mention du mode d'expédition qui vous conviendrait le mieux. A défaut d'une telle prescription, le mode d'expédition sera à notre gré. Dans ce dernier cas, l'envoi n'engagerait pas notre responsabilité.
- 7° Indiquez votre adresse complète ainsi que la gare ou l'aéroport de destination.

Toutes les fournitures sont régies par nos conditions générales de vente et de livraison.

### Voici nos adresses:

Lettres: RHEINSTAHL HANOMAG AG Téléphone: 4 44 91 / 44 49

Boîte Postale 21 325

3 Hanovre-Linden

Allemagne Fédérale

Télégrammes: HANOMAG Hannover Téléc: 9 22409

Gare: Hanovre-Linden

Allemagne Fédérale

Heures de bureau: Lundi à vendredi de 7.45 à 16.30 heures



## Sírvase observar lo siguiente:

El número del motor se encuentra en la plaquita correspondiente fijada en el lado izquierdo del motor, encima de la dinamo.

El número del motor se encuentra en la plaquita correspondiente fijada en el lado izquierdo del motor encima de la bomba de inyección.

### Observaciones acerca de la estructura del catálogo de piezas de repuesto

El catálogo se divide en los grupos indicados en el índice.

Renglones que comienzan más hacia la derecha indican que las piezas en cuestión son suministradas como componentes del grupo o conjunto de piezas de repuesto subrayado que los precede.

Siempre que piezas de ejecución normal de los grupos 1 a 14 son substituidas al instalarse equipos especiales del grupo 15, tales piezas van marcadas en la columna "Bemerkung" y tienen una nota al pie de la página.

La forma ilustrada en los grabados es sin compromiso en respecto a la ejecución de las piezas en el vehículo.

El registro de números de piezas al final del catálogo contiene todos los números de pieza en orden numérico. En la derecha de cada número de pieza se encuentran el número de la página y el del grabado correspondientes.

Las indicaciones derecho, izquierdo, delantero y trasero siempre se entienden desde el asiento del conductor mirando en dirección de la marcha.

En la columna "Bemerkung" la abreviatura "Ä" significa "modificación" y la "N" quiere decir "pieza nueva".

## Uds. obtendrán

rápidamente las piezas de repuesto correctas al seguir los puntos siguientes:

- 1º Escriba todos los pedidos sobre nuestros formularios de pedido.
- 2º Se ruega utilizar siempre distintos formularios para pedidos de piezas para camiones, para tractores de ruedas, máquinas de construcción, para piezas agrupadas; para piezas de recambio, para motores de recambio.
- 3º Es mejor escribir los pedidos a máquina.
- 4º En casos de duda, solamente indique el número del chasis y el del motor así como el número de la lámina y del grabado correspondiente, sin mencionar el número de pieza dudoso.
- 5º Los pedidos entrantes son tratados por nosotros según el sistema de tarjetas perforadas clasificadas por números de pieza. La denominación de las piezas sólo sirve para encontrar el número de pieza en casos de duda.
- 6º Indique Ud. como desea que se expida el envío, de otro modo despatchamos según nuestro mejor parecer y sin compromiso.
- 7º No olvide su dirección completa y la estación de ferrocarril o el aeródromo de destino.

Para todos los envíos valen nuestras condiciones de venta y de entrega.

### Nuestras señas:

Dirección postal: RHEINSTAHL HANOMAG AG Teléfono:

3 Hannover-Linden Hannover 4 44 91 / 44 49  
Postfach 21 325  
Alemania

Dirección telegráfica: HANOMAG Hannover Teletipo: 9 22409

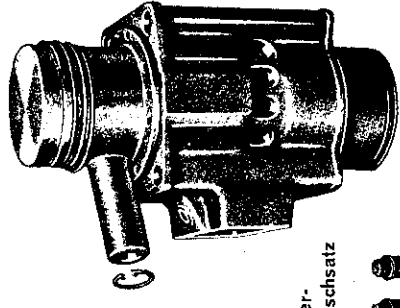
Estación de ferrocarril: Hannover-Linden

Horas de oficina: lunes - viernes, de 7.45 hasta 16.30 horas

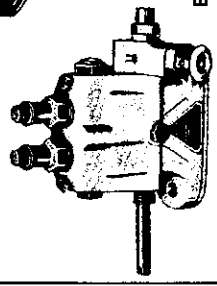
# HANOMAG- Austausch- dienst spart Zeit und Geld

Zeit — weil bei den Teilen, die im Austauschverfahren geliefert werden, die Einzelinstandsetzung entfällt. Durch den Bezug von Austauschteilen gibt es keinen Stillstand — und keinen Ärger — die Maschine ist schnell wieder einsatzbereit. Eine Beruhigung für Sie: Die HANOMAG-Organisation ist mustergültig im Kundendienst.

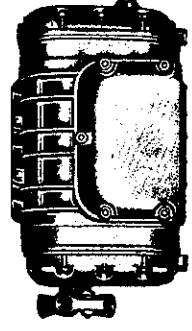
Geld — weil Austauschteile wesentlich unter dem Neupreis liegen. Die Ersparnisse betragen bis zu 74%. Mehr können Sie so schnell nicht verdienen.



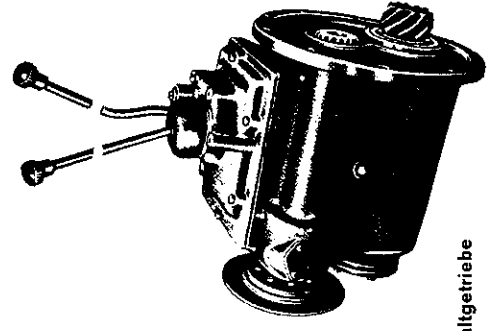
Zylinder-  
Austauschsatz



Einspritzpumpe



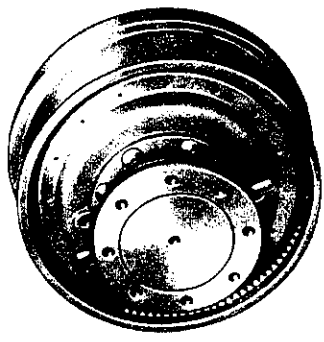
Gebläse



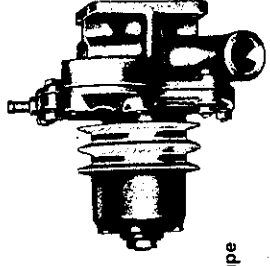
Schaltgetriebe



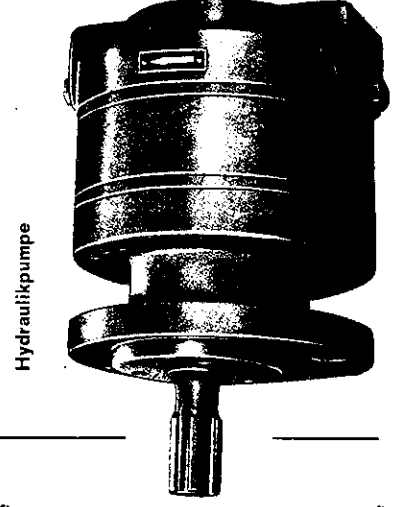
Federanordnung



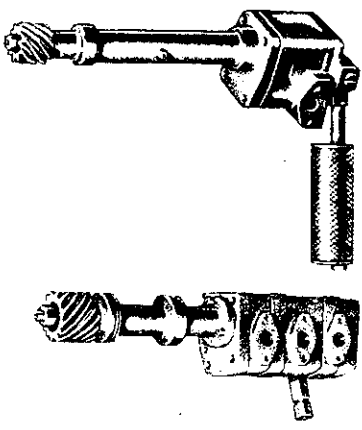
Lenkkupplung



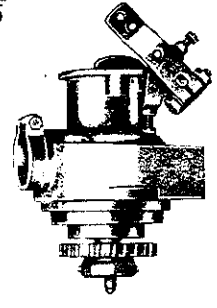
Wasserpumpe



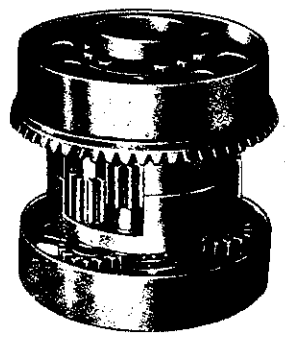
Hydraulikpumpe



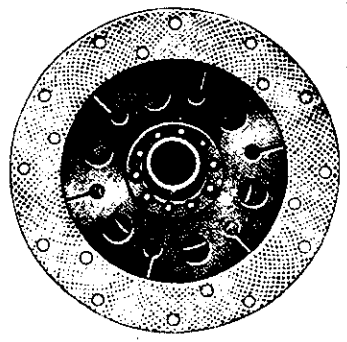
Ölpumpen



Regler



Ausgleichgetriebe



Mitnehmerscheibe

# I N H A L T S V E R Z E I C H N I S

Gruppe	Bezeichnung	Seite	Gruppe	Bezeichnung	Seite
1	<u>Motor</u>	19	1/12	<u>Kühlwasserregelung</u>	37
1/1	<u>Motoraufhängung</u>	21		<u>Kühlwasserregler,</u> Geber für Fernthermometer	
1/2	<u>Zylinderkurbelgehäuse</u> Kurbelwellenlager, Ölmeßstab Ölwanne, Steuergehäusedeckel	19, 21	1/13-1/14	<u>Luftsaug- und Auspuffanlage</u> <u>Ansaugkrümmer, Luftfilter,</u> <u>Auspuffkrümmer</u>	39
1/3	<u>Kurbeltrieb</u> Kolben, Kurbelwelle Pleuel, Schwungrad	23	5	<u>Kraftstoffanlage</u> <u>Kraftstofffilter, Kraftstoffleitung</u>	41
1/4	<u>Zylinderkopf</u> Ventile, Kipphebel Glühkerzen, Zylinderkopfschaube	25	12	<u>Elektrische Ausrüstung</u> <u>Lichtmaschine, Anlasser</u>	43
1/5	<u>Einspritzanlage</u> Einspritzpumpe, Einspritzleitung Spritzversteller, Einspritzventil	27, 29		<u>Motor D 301 E 1</u>	19-43
1/6	nicht belegt			<u>Motor D 301 E 1/1</u> <u>Abweichende Teile Gruppe 1 - 5</u> <u>Abweichende Teile Gruppe 12 - 15</u>	45-47 45 47
1/7	<u>Motorsteuerung</u> Nockenwelle, Stößel, Zwischenrad	31		<u>Motor D 301 E 1/2</u> <u>Abweichende Teile Gruppe 1/1-1/7</u> <u>Abweichende Teile Gruppe 1/10-1/15</u> <u>Abweichende Teile Gruppe 12-15</u>	49-53 49 51 53
1/8	nicht belegt			<u>Motor D 301 E 1/3</u> <u>Abweichende Teile Gruppe 1-1/10</u> <u>Abweichende Teile Gruppe 1/11-1/14</u> <u>Abweichende Teile Gruppe 1/15-5</u> <u>Abweichende Teile Gruppe 6</u> <u>Abweichende Teile Gruppe 12-15</u>	55-67 55 57 59 61-65 67
1/9	nicht belegt				
1/10	<u>Motorschmierung</u> Ölpumpe, Öldruckschalter Nebenstromfilter	33			
1/11	<u>Wasserpumpe - Lüfter</u> <u>Riemenscheibe, Keilriemen</u>	35			

Gruppe	Bezeichnung	Seite	Gruppe	Bezeichnung	Seite
1-1/10	MOTOR D 301 E 1/5	69-81	1-1/12	MOTOR D 301 W 1	131-141
1/11-1/14	Abweichende Teile	69	1/13-2	Abweichende Teile	131-133
1/15-5	"	71	5	"	135-137
6	"	73	12-15	"	139
12-15	"	75-79		"	141
	"	81			
1-1/10	MOTOR D 301 E 1/6	83-87	1/5-2	MOTOR D 301 W 1/1	143-145
1/11-15	Abweichende Teile	83	12-13	Abweichende Teile	143
	"	85-87		"	145
1-1/5	MOTOR D 301 E 1/7	89-93	1/15-13	MOTOR D 301 W 2	147
1/7-1/12	Abweichende Teile	89		Abweichende Teile	
1/13-13	"	91	1/12-13	MOTOR D 301 W 3	149
	"	93		Abweichende Teile	
1-1/12	MOTOR D 301 E 1/8	95-101			
1/13-1/14	Abweichende Teile	95	1-1/12	MOTOR D 301 G	151-159
1/15-10	"	97	1/13	Abweichende Teile	151-153
12-13	"	99	1/14-12	"	155
	"	101		"	157-159
1-1/2	MOTOR D 301 E 1/9	103-109	1-12	MOTOR D 301 G 1	161-163
1/3-1/12	Abweichende Teile	103		Abweichende Teile	
1/13-5	"	105	1-1/10	MOTOR D 301 J	165-169
12-13	"	107	1/11-1/13	Abweichende Teile	165
	"	109	1/14-13	"	167
	"			"	169
1-1/7	MOTOR D 301 E 1/10	111-115			
1/10-1/12	Abweichende Teile	111	1-12	MOTOR D 301 J 1	171-175
1/13-13	"	113		Abweichende Teile	171
	"	115	1/13-3	"	173
1-1/7	MOTOR D 301 E 1/11	117-121	5-10	"	175
1/10-1/12	Abweichende Teile	117	12	"	
1/13-15	"	119			
	"	121			
1-1/10	MOTOR D 301 E 2	123-129			
1/11-5	Abweichende Teile	123-125			
12	"	127			
	"	129			

SONDERAUSRÜSTUNG : SPANIEN

# INDEX

Group	Subject	Page	Group	Subject	Page
1	<u>Engine</u>	19	1/12	<u>Cooling water regulation</u>	37
1/1	<u>Engine suspension</u>	21		<u>Cooling water thermostat</u>	
1/2	<u>Crankcase</u>	19, 21	1/13-1/14	<u>Transmitter for telethermometer</u>	39
	<u>Crankshaft bearings, Oil level dipstick,</u>			<u>Air intake and exhaust system</u>	
	<u>Oil sump, Timing gear cover</u>			<u>Intake manifold, Air filter</u>	
1/3	<u>Crank mechanism</u>	23	5	<u>Exhaust manifold</u>	41
	<u>Pistons, Crankshaft</u>			<u>Fuel system</u>	
	<u>Connecting rods, Flywheel</u>			<u>Fuel filter, Fuel lines</u>	
1/4	<u>Cylinder head</u>	25	12	<u>Electrical equipment</u>	43
	<u>Valves, Rocker arms</u>			<u>Generator, Starter motor</u>	
	<u>Heater plugs, Cylinder head cover</u>				
1/5	<u>Injection system</u>	27, 29		<u>Engine D 301 E 1</u>	19-43
	<u>Injection pump, Fuel lines</u>			<u>Engine D 301 E 1/1</u>	45-47
	<u>Injection timer, Injection valves</u>			<u>Different parts of Groups 1-5</u>	45
1/6	reserved			<u>Different parts of Groups 12-15</u>	47
1/7	<u>Engine timing gear</u>	31		<u>Engine D 301 E 1/2</u>	49-53
	<u>Camshaft, Tappets, Intermediate gear</u>			<u>Different parts of Groups 1/1-1/7</u>	49
1/8	reserved			<u>Different parts of Groups 1/10-1/15</u>	51
1/9	reserved			<u>Different parts of Groups 12-15</u>	53
1/10	<u>Engine lubricating system</u>	33		<u>Engine D 301 E 1/3</u>	55-67
	<u>Oil pump, Switch of oil pressure indicator lamp</u>			<u>Different parts of Groups 1-1/10</u>	55
	<u>Main oil filter</u>			<u>Different parts of Groups 1/11-1/14</u>	57
1/11	<u>Water pump and Fan</u>	35		<u>Different parts of Groups 1/15-5</u>	59
	<u>V-belt pulley, V-belts</u>			<u>Different parts of Group 6</u>	61-65
				<u>Different parts of Groups 12-15</u>	67

Group	Subject	Page	Group	Subject	Page
1-1/10	ENGINE D 301 E 1/5	69- 81	1-1/12	ENGINE D 301 W 1	131-141
1/11-1/14	Different parts	69	1/13-2	Different parts	131-133
1/15	" "	71	5	" "	135-137
6	" "	73	12-15	" "	139
12-15	" "	75- 79		" "	141
		81			
1-1/10	ENGINE D 301 E 1/6	83- 87	1/5-2	ENGINE D 301 W 1/1	143-145
1/10-15	Different parts	83	12-13	Different parts	143
	" "	85- 87		" "	145
1-1/5	ENGINE D 301 E 1/7	89- 93	1/15-13	ENGINE D 301 W 2	147
1/7-1/12	Different parts	89		Different parts	
1/13-13	" "	91	1/12-13	ENGINE D 301 W 3	149
	" "	93		Different parts	
1-1/12	ENGINE D 301 E 1/8	95-101	1-1/12	ENGINE D 301 G	151-159
1/13-1/14	Different parts	95	1/13	Different parts	151-153
1/15-10	" "	97	1/14-12	" "	155
12-13	" "	99		" "	157-159
		101			
1-1/2	ENGINE D 301 E 1/9	103-109	1-12	ENGINE D 301 G 1	161-163
1/3-1/12	Different parts	103		Different parts	
1/13-5	" "	105	1-1/10	ENGINE D 301 J	165-169
12-13	" "	107	1/11-1/13	Different parts	165
		109	1/14-13	" "	167
				" "	169
1-1/7	ENGINE D 301 E 1/10	111-115	1/13-3	ENGINE D 301 J 1	171-175
1/10-1/12	Different parts	111	5-10	Different parts	171
1/13-13	" "	113	12	" "	173
	" "	115		" "	175
1-1/7	ENGINE D 301 E 1/11	117-121		SPECIAL EQUIPMENT, SPAIN	177-179
1/10-1/12	Different parts	117			
1/13-15	" "	119			
	" "	121			
1-1/10	ENGINE D 301 E 2	123-129			
1/11-5	Different parts	123-125			
12	" "	127			
	" "	129			

## S O M M A I R E

Groupes	Désignation	Pages	Groupes	Désignation	Pages
1	<u>Moteur</u>	19	1/12	<u>Régulation de la température d'eau</u>	37
1/1	<u>Fixation moteur</u>	21		Thermostat	
1/2	<u>Bloc cylindres</u> <u>Paliers vilebrequin - Jauge d'huile</u> <u>Carter inférieur - Carter de distribution</u>	19, 21	1/13-1/14	<u>Admission d'air - Echappement</u> <u>Coude d'aspiration - Filtre à air</u> <u>Collecteur d'échappement</u>	39
1/3	<u>Vilebrequin - Bielles - Pistons</u> <u>Pistons - Vilebrequin</u> <u>Embiellage - Volant moteur</u>	23	5	<u>Système d'alimentation</u> <u>Filtres à combustible - Tuyauterie</u> <u>de combustible</u>	41
1/4	<u>Culasse</u> <u>Soupapes - Culbuteurs</u> <u>Bougies de préchauffage - Couvre-culasse</u>	25	12	<u>Equipement électrique</u> <u>Dynamo - Démarreur</u>	43
1/5	<u>Système d'injection</u> <u>Pompe d'injection - Tubes d'injection</u> <u>Dispositif d'avance - Injecteurs</u>	27, 29		<u>Moteur D 301 E 1</u>	19-43
1/6	néant			<u>Moteur D 301 E 1/1</u> <u>Pièces différant des Groupes 1 à 5</u> <u>Pièces différant des Groupes 12 à 15</u>	45-47 45 47
1/7	<u>Distribution</u> <u>Arbre à cames - Poussoirs - Pignons</u> <u>de distribution</u>	31		<u>Moteur D 301 E 1/2</u> <u>Pièces différant des Groupes 1/1 à 1/7</u> <u>Pièces différant des Groupes 1/10 à 1/15</u> <u>Pièces différant des Groupes 12 à 15</u>	49-53 49 51 52
1/8	néant			<u>Moteur D 301 E 1/3</u> <u>Pièces différant des Groupes 1 à 1/10</u> <u>Pièces différant des Groupes 1/11 à 1/14</u> <u>Pièces différant des Groupes 1/15 à 5</u> <u>Pièces différant des Groupes 6</u> <u>Pièces différant des Groupes 12 à 15</u>	55-67 55 57 59 61-65 67
1/9	néant				
1/10	<u>Graissage du moteur</u> <u>Pompe à huile - Mano-contact de</u> <u>pression d'huile</u> <u>Filtre à huile dans la rampe de graissage</u> <u>secondaire</u>	33			
1/11	<u>Pompe à eau - Ventilateur</u> <u>Poulie - Courroie</u>	35			

Groupes	Désignation	Pages	Groupes	Désignation	Pages
1-1/10	MOTEUR D 301 E 1/5	69- 81	1-1/12	MOTEUR D 301 W 1	131-141
1/11-1/14	Pièces différant	69	1/13-2	Pièces différant	131-133
1/15-5	"	71	6	"	135-137
6	"	73	12-15	"	139
12-15	"	75- 79		"	141
	"	81			
1-1/10	MOTEUR D 301 E 1/6	83- 87	1/5-2	MOTEUR D 301 W 1/1	143-145
1/11-15	Pièces différant	83	12-13	Pièces différant	143
	"	85- 87		"	145
1-1/5	MOTEUR D 301 E 1/7	89- 93	1/15-13	MOTEUR D 301 W 2	147
1/7-1/12	Pièces différant	89		Pièces différant	
1/13-13	"	91	1/12-13	MOTEUR D 301 W 3	149
	"	93		Pièces différant	
1-1/12	MOTEUR D 301 E 1/8	95-101	1-1/12	MOTEUR D 301 G	151-159
1/13-1/14	Pièces différant	95	1/13	Pièces différant	151-153
1/15-10	"	97	1/14-12	"	155
12-13	"	99		"	157-159
	"	101			
1-1/2	MOTEUR D 301 E 1/9	103- 109	1-12	MOTEUR D 301 G 1	161-163
1/3-1/12	Pièces différant	103		Pièces différant	
1/13-5	"	105	1-1/10	MOTEUR D 301 J	165-169
12-13	"	107	1/11-1/13	Pièces différant	165
	"	109	1/14-13	"	167
				"	169
1-1/7	MOTEUR D 301 E 1/10	111-115	1/13-3	MOTEUR D 301 J 1	171-175
1/10-1/12	Pièces différant	111	5-10	Pièces différant	171
1/13-13	"	113	12	"	173
	"	115		"	175
1-1/7	MOTEUR D 301 E 1/11	117-121			
1/10-1/12	Pièces différant	117			
1/13-15	"	119			
	"	121			
1-1/10	MOTEUR D 301 E 2	123-129			
1/11-5	Pièces différant	123- 125			
12	"	127			
	"	129			
				EQUIPEMENT SPECIAL POUR L' ESPAGNE	177-179



# INDICE

Grupo	Designación	Página	Grupo	Designación	Página
1	<u>Motor</u>	19	1/12	<u>Regulación del agua de refrigeración</u> <u>Termostato, Transmisor para teletermómetro</u>	37
1/1	<u>Suspensión del motor</u>	21	1/13 y 1/14	<u>Sistema de aspiración de aire y de escape</u> <u>Múltiple de aspiración, Filtro de aire</u> <u>Colector de escape</u>	39
1/2	<u>Cárter del motor</u> <u>Cojinetes de cigüeñal, Varilla comprobadora</u> <u>Cubeta de aceite, Tapa de engranajes de</u> <u>distribución</u>	19, 21	5	<u>Sistema de alimentación de combustible</u> <u>Filtro de combustible, Tuberías de combustible</u>	41
1/3	<u>Mecanismo de cigüeñal</u> <u>Pistones, Cigüeñal</u> <u>Bielas, Volante del motor</u>	23	12	<u>Instalación eléctrica</u> <u>Dinamo, Arranque</u>	43
1/4	<u>Culata de cilindros</u> <u>Válvulas, Balancines</u> <u>Bujías incandescentes,</u> <u>Tapa de culata de cilindros</u>	25			
1/5	<u>Sistema de inyección</u> <u>Bomba de inyección, Tuberías de inyección</u> <u>Variador de inyección, Válvulas de inyección</u>	27, 29			
1/6	<u>reservado</u>				19-43
1/7	<u>Distribución</u> <u>Arbol de levas, Impulsores, Rueda intermedia</u>	31			45-47 45 47
1/8	<u>reservado</u>				49-53
1/9	<u>reservado</u>				49 51 53
1/10	<u>Lubricación del motor</u> <u>Bomba de aceite, Interruptor de presión de aceite</u> <u>Filtro de aceite</u>	33			55-67 55 57 59 61-65 67
1/11	<u>Bomba de agua y ventilador</u> <u>Polea, Correa trapezoidal</u>	35			

Grupo	Designación	Página	Grupo	Designación	Página
1-1/10	MOTOR D 301 E 1/5	69- 81	MOTOR D 301 W 1	131-141	
1/11-1/14	Piezas distintas	69	Piezas distintas	131-133	
1/15-5	" "	71	" "	135-137	
6	" "	73	" "	139	
12-15	" "	75- 79	" "	141	
		81			
1-1/10	MOTOE D 301 E 1/6	83- 87	MOTOR D 301 W 1/1	143-145	
1/11-15	Piezas distintas	83	Piezas distintas	143	
	" "	85- 87	" "	145	
1-1/5	MOTOR D 301 E 1/7	89- 93	MOTOR D 301 W 2	147	
1/7-1/12	Piezas distintas	89	Piezas distintas		
1/13-13	" "	91	MOTOR D 301 W 3	149	
	" "	93	Piezas distintas		
1-1/12	MOTOR D 301 E 1/8	95-101	MOTOR D 301 G	151-159	
1/13-1/14	Piezas distintas	95	Piezas distintas	151-153	
1/15-10	" "	97	" "	155	
12-13	" "	99	" "	157-159	
	" "	101			
1-1/2	MOTOR D 301 E 1/9	103-109	MOTOR D 301 G 1	161-163	
1/3-1/12	Piezas distintas	103	Piezas distintas		
1/13-5	" "	105	MOTOR D 301 J	165-169	
12-13	" "	107	Piezas distintas	165	
	" "	109	" "	167	
1-1/7	MOTOR D 301 E 1/10	111-115	" "	169	
1/10-1/12	Piezas distintas	111			
1/13-13	" "	113	MOTOR D 301 J 1	171-175	
	" "	115	Piezas distintas	171	
1-1/7	MOTOR D 301 E 1/11	117-121	" "	173	
1/10-1/12	Piezas distintas	117			
1/13-15	" "	119	EQUIPOS ESPECIALES, ESPAÑA	175	
	" "	121			
1-1/10	MOTOR D 301 E 2	123-129			
1/11-5	Piezas distintas	123-125			
12	" "	127			
	" "	129			

720/33

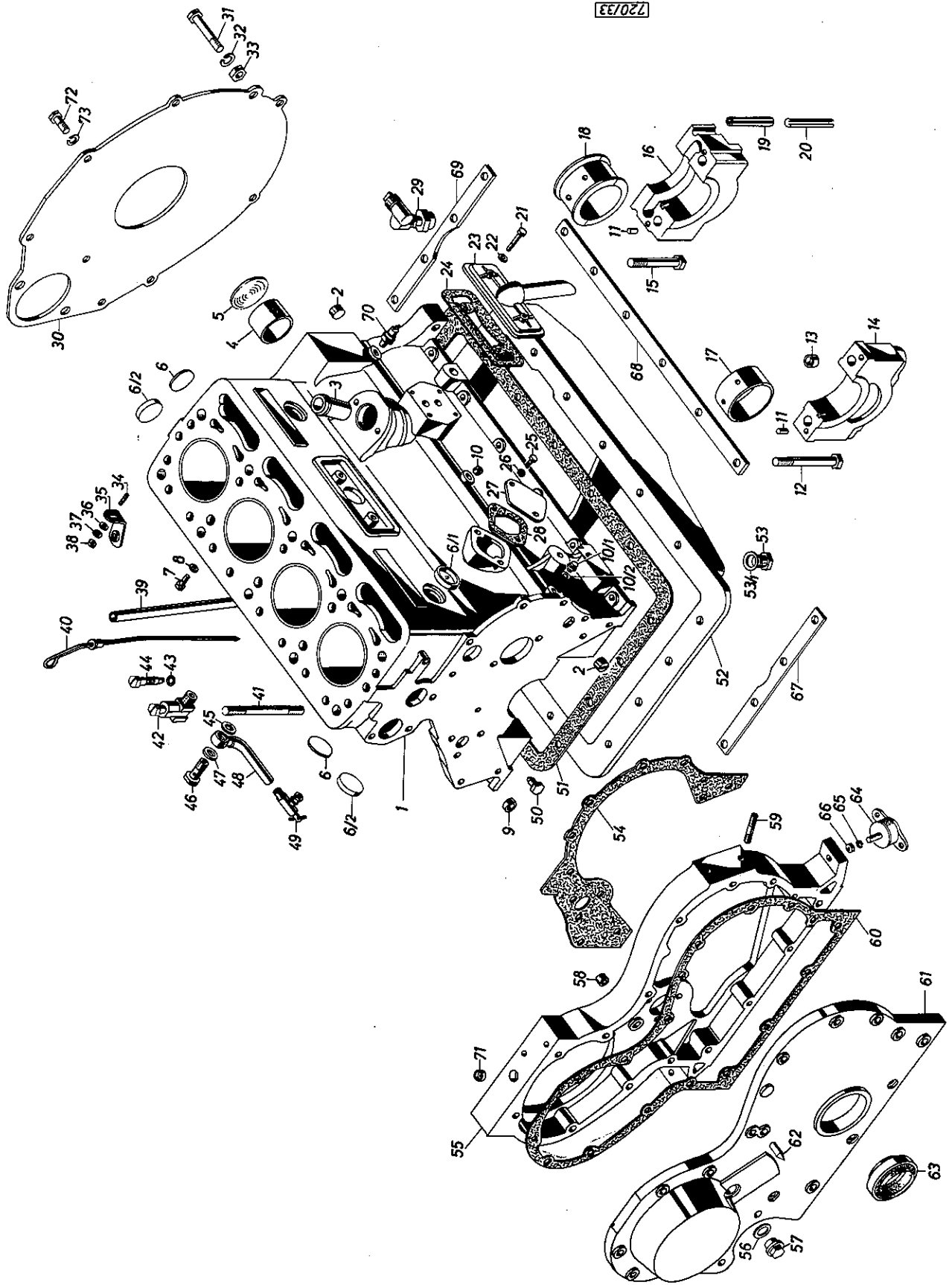


Bild Nr.	Teil-Nr.	Benennung	Stück	Bemerkung
+		Dieselmotor D 301-E 1 (130 900 501)		3)
1	130 901 908	Zylinderkurbelgehäuse	1	
2	135 901 144	Gewindestift M 16 x 1,5	2	
3	130 901 107	Buchse für Ölpumpenantrieb	1	
4	130 901 103	Nockenwellenlager, 1, 2, 3	3	
5	991 580 005	Verschlußscheibe 50 DIN 470	1	
6	130 901 104	Verschlußscheibe 35 Ø	5	
6/1	991 570 015	Verschlußdeckel 36 DIN 443 gal Zn 8 c	2	N
6/2	991 570 036	Verschlußdeckel 36 DIN 443 Ms	3	N
7	990 030 027	Sechskantschraube M 6 x 10 DIN 933-8 G	1	
8	996 731 004	Dichtring A 6 x 10 DIN 7603-Cu	1	
9		Verschlußdeckel 16 Ø DIN 443-Ph-	1	1)
10	130 901 111	Gewindestift M 10 x 1	1	Ä
10/1	900 753 002	Verschlußschraube AM 10 x 1 DIN 7604-5 S	1	N
10/2	996 731 007	Dichtring A 10 x 14 DIN 7603-Cu	1	N
11	992 011 031	Zylinderstift 5 m 6 x 16 DIN 7	6	
12	990 040 249	Sechskantschraube M 12x1,5x90 DIN 960-12 K	4	
13	130 901 129	Zentrirbuchse	6	
14	130 901 102	Lagerdeckel, Lager 1 und 2	2	
15	990 040 207	Sechskantschraube M 12 x 1,5 x 70 DIN 960-12 K	2	
16	130 901 101	Paßlagerdeckel, Lager 3	1	
		<u>Lagerschalen</u>		
17	130 901 701	Abnutzungsstufe 0	2	64,00 Ø
17	130 901 900	Abnutzungsstufe 1	2	63,75 Ø
17	130 901 901	Abnutzungsstufe 2	2	63,50 Ø
17	130 901 902	Abnutzungsstufe 3	2	63,25 Ø
		<u>Paßlagerschalen</u>		
18	130 901 702	Abnutzungsstufe 0	1	64,00 Ø Länge 34,90
18	130 901 904	Abnutzungsstufe 1	1	63,75 Ø Länge 35,15
18	130 901 905	Abnutzungsstufe 2	1	63,50 Ø Länge 35,40
18	130 901 906	Abnutzungsstufe 3	1	63,25 Ø Länge 35,65

Bild Nr.	Teil-Nr.	Benennung	Stück	Bemerkung
----------	----------	-----------	-------	-----------

19	130 901 112	Dichtschlauch 5 x 9 x 63	2	
20	130 901 113	Federblech 6,7 x 62	2	
21	990 020 026	Sechskantschraube M 6 x 35 DIN 931-8 G	2	Ä
22	996 731 004	Dichtring A 6 x 10 DIN 7603-Cu	2	Ä
23	130 901 704	Entlüftungrohr	1	
24	130 901 152	Dichtung, für Öldunstentlüfter	1	
25	990 030 041	Sechskantschraube M 8 x 15 DIN 933-8 G	2	4)
26	991 780 002	Federring 8 HN 14 557	2	4)
27	130 901 128	Blindflansch	1	4)
28	130 949 101	Dichtung	1	4)
29	264 935 839	Winkeltrieb für Traktormeter	1	1)
30	130 909 701	Hinteres Motorschild	1	
31	130 909 103	Paßschraube M 10 x 50 - 10 K	2	1)
32	991 780 004	Federring 10 HN 14 557	2	1)
33	991 020 053	Sechskantmutter M 10 DIN 934-6 S	2	1)
34	130 901 109	Stiftschraube M 6 x 5 S	1	
35	130 901 123	Halteblech	1	
36	991 400 004	Scheibe 6,4 DIN 125-St	1	
37	991 780 001	Federring 6 HN 14 557	1	
38	991 020 004	Sechskantmutter M 6 DIN 934-6 S	1	
39	130 901 108	Rohr, für Ölmeßstab	1	
40	130 901 706	Ölmeßstab	1	
41	130 901 110	Stiftschraube M 12 x 1,5 x 120 - 10 K	10	2)Ä

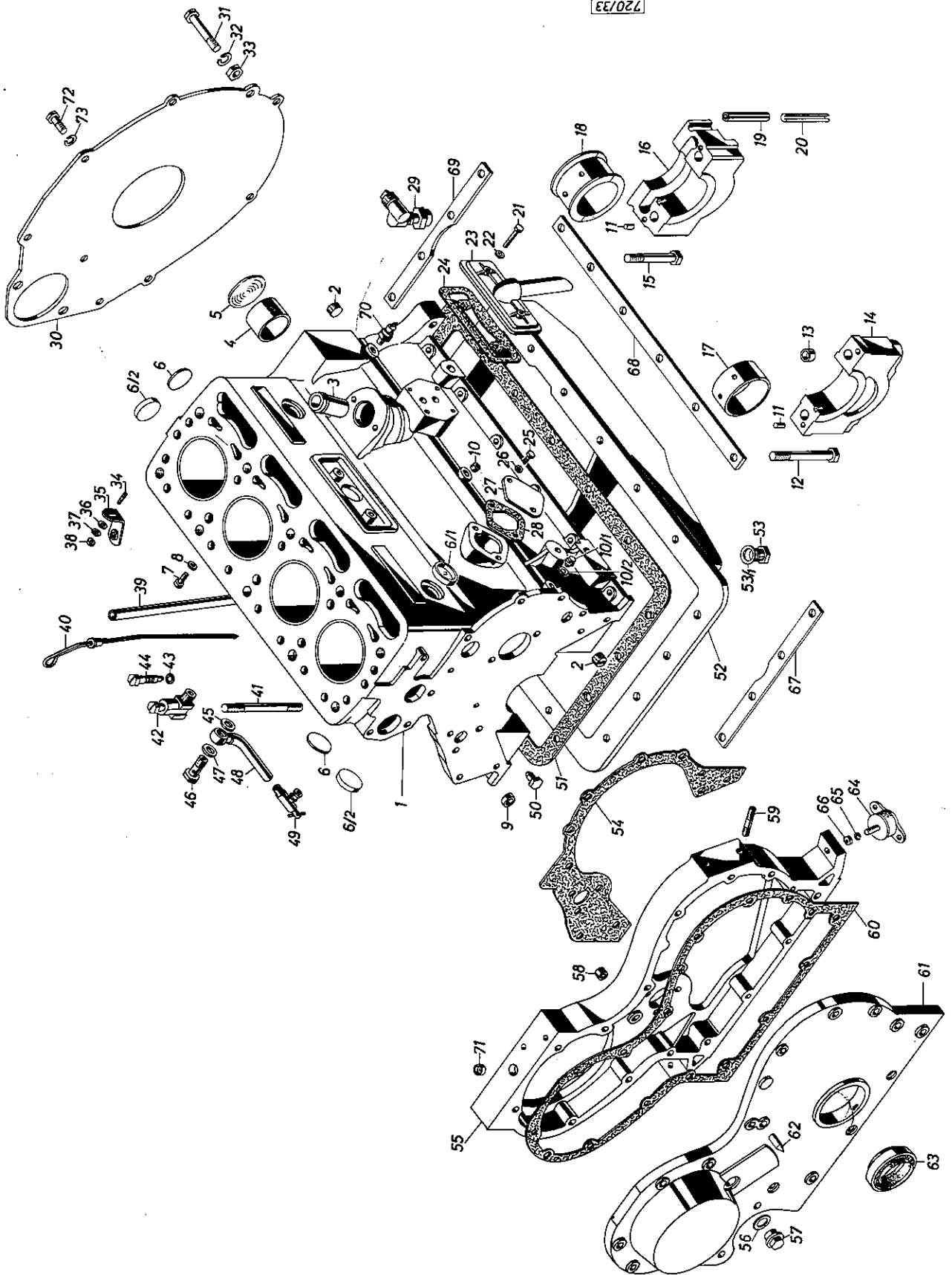
1) wird an diesem Motor nicht verwendet  
not used for this engine  
ce type de moteur n'est pas doté  
no se usa para este motor

2) bis Motor-Nr. 1 640 784 zusammen bestellen mit Bild-Nr. 52, Seite 21  
up to engine No. 1 640 784 to be ordered together with fig. No. 52, page 21  
jusqu'au moteur No. 1 640 784, à commander ensemble avec repère 52, page 21  
hasta motor no. 1 640 784, a pedirse junto con fig. no. 52, página 21

3) kein Ersatzteil  
no spare part  
non recharge  
no de repuesto

4) einflüßig für Motor D 301 E 1  
not used on D 301 E 1 engines  
supprimé sur moteur D 301 E 1  
no se usa en el motor D 301 E 1

720/33



D 301/E 1

ZYLINDERKURBELGEHÄUSE

Fortsetzung

Gruppe 1/2

Bild Nr.	Teil-Nr.	Benennung	Stück	Bemerkung
42	130 901 705	Ablafßhahn M 14 x 1,5 Keg.	1	
43	996 890 023	Rundgummiring 6,3 x 2,4 - HN 18830	1	
44	130 901 127	Spindel für Ablafßhahn M 10 x 1	1	4)
45	130 901 141	Kupferscheibe (15 x 20 x 5)	1	1)
46	996 641 004	Hohlschraube A 8 DIN 7623-6 S	2	1)
47	996 731 012	Dichtring A 14 x 20 DIN 7603-Cu	1	1)
48	130 901 710	Ablafßrohr	1	1)
49	996 073 003	Ablafßventil CM 14 x 1,6 Keg. DIN 71 401-Ms	1	
50	130 901 106	Ölspritzdüse M 10 x 1 - SW 12	1	
51	130 902 106	Ölwannendichtung	1	
52	130 902 001	Ölwanne mit Verschlussschraube	1	3)
53	161 014 104	Verschlussschraube M 18 x 1,5 - SW = 19	1	
53/1	996 731 016	Dichtring A 18 x 24 DIN 7603-Cu	1	
54	130 903 104	Dichtung	1	Ä
55	130 903 117	Steuergehäuse	1	Ä
56	996 733 060	Dichtring C 30 x 36 DIN 760-CuA	1	Ä
57	990 755 021	Verschlussschraube CM 30 x 1,5 DIN 7604	1	
58	971 110 004	Gewindeinsatz M 8 x 8 HN 14 980	1	
59	990 500 065	Stiftschraube M 8 x 22 DIN 835-5 S, 5 u 4 dicht	2	
60	130 903 110	Dichtung	1	
61	130 903 120	Steuergehäusedeckel	1	Ä
62	130 903 109	Zeiger für OT 1	1	
63	130 903 101	Radialdichtring B 1 SL (45 x 68 x 10/17 mm)	1	
64	540 141 083	Gummipuffer, vorn	2	
65	991 604 023	Federring B 12 DIN 127	2	
66	991 020 054	Sechskantmutter M 12 x 1, 5 DIN 934-6 S	2	
67	130 902 102	Verstärkungsleiste, vorn	1	2)
68	130 902 103	Verstärkungsleiste, seitlich	2	N
69	130 902 104	Verstärkungsleiste, hinten	1	N
70		Öldruckschalter	1	N
71	991 570 007	Sechslußdeckel 16 DIN 443-Ph	1	N
72	990 030 043	Sechskantschraube M8x18 DIN 933-8 G	1	N
73	991 780 002	Federring 8 HN 14 557	1	N

n=63  
 n=60  
 Zoer Oliev. weg.  
 Distriktedel Pakking.

Bild Nr.	Teil-Nr.	Benennung	Stück	Bemerkung
		<u>Schrauben, Muttern, Federringe usw.</u>		
+	990 030 044	Sechskantschraube M 8 x 20 DIN 933-8 G	18	
+	990 030 045	Sechskantschraube M 8 x 22 DIN 933-8 G	5	
+	990 020 043	Sechskantschraube M 8 x 55 DIN 931-8 G	1	
+	990 020 034	Sechskantschraube M 8 x 25 DIN 933-8 G	2	
+	990 020 046	Sechskantschraube M 8 x 65 DIN 931-8 G	2	
+	990 020 044	Sechskantschraube M 8 x 60 DIN 931-8 G	11	
+	990 020 047	Sechskantschraube M 8 x 70 DIN 931-8 G	1	
+	991 780 002	Federring 8 HN 14 557	1	
+	991 614 007	Federscheibe B 8 DIN 137	32	
+	996 731 006	Dichtring A 8 x 14 DIN 7603-Cu	2	
+	991 020 005	Sechskantmutter M 8 DIN 934-6 S	1	
+	996 731 005	Dichtring A 8 x 12 DIN 7603-Cu	2	

1) bei Bedarf  
 as required  
 si vani besoin  
 di necessitate

2) siehe Seite 33, Bild-Nr. 39  
 see page 33, ill. No 39  
 voir page 33, repère 39  
 véase página 33, grabado No 39

3) bit Motor-Nr 1 640 784 zusammen bestellen mit Bild-Nr. 40, Seite 19  
 up to engine No 1 640 784 to be ordered together with fig. No 40, page 19  
 jusqu'au moteur No 1 640 784, à commander ensemble avec repère 40, page 19  
 hasta motor no 1 640 784, a pedirse junto con fig. no 40, página 19

4) entfernt  
 abolished  
 supprimé  
 suprimido

Voorkant 2 mm - ~~Tinnendekeel~~  
 anders loopt hij in de groef  
 21

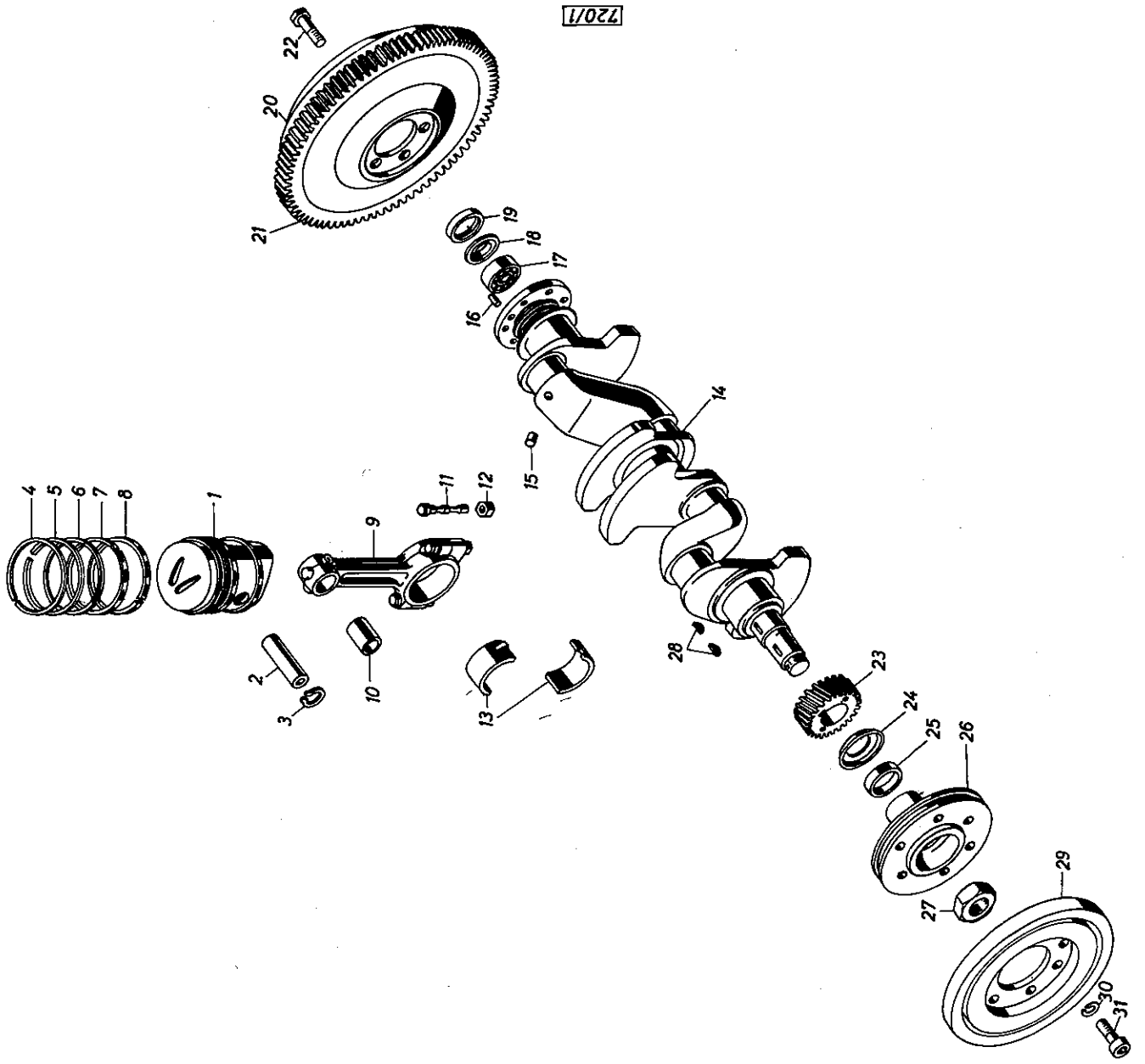


Bild Nr.	Teil-Nr.	Benennung	Stück	Bemerkung
1	130 912 002	Kolben für Zylinder 78,00 Ø	4	
2	130 912 112	Kolbenbolzen 25/14 x 64	4	
3	971 061 001	Sicherungsring A 25 DIN 73 123	8	
4	130 912 124	Verdichtungsring für Nute 1	4	
5	130 912 109	Verdichtungsring für Nute 2	4	
6	130 912 110	Verdichtungsring für Nute 3	4	
7	130 912 111	Ölabstreifring für Nute 4	4	
8	130 912 111	Ölabstreifring für Nute 5	4	
1	130 912 906	Kolben für Zylinder 78,50 Ø	4	
2	130 912 112	Kolbenbolzen 25/14 x 64	4	
3	971 061 001	Sicherungsring A 25 DIN 73 123	8	
4	130 912 912	Verdichtungsring für Nute 1	4	
5	130 912 962	Verdichtungsring für Nute 2	4	
6	130 912 963	Verdichtungsring für Nute 3	4	
7	130 912 960	Ölabstreifring für Nute 4	4	
8	130 912 964	Ölabstreifring für Nute 5	4	
1	130 912 907	Kolben für Zylinder 79,00 Ø	4	
2	130 912 112	Kolbenbolzen 25/14 x 64	4	
3	971 061 001	Sicherungsring A 25 DIN 73 123	8	
4	130 912 913	Verdichtungsring für Nute 1	4	
5	130 912 967	Verdichtungsring für Nute 2	4	
6	130 912 968	Verdichtungsring für Nute 3	4	
7	130 912 969	Ölabstreifring für Nute 4	4	
8	130 912 969	Ölabstreifring für Nute 5	4	
9	130 911 700	Pleuelstange mit Buchse ohne Lager	4	
10	130 911 102	Pleuelbuchse	4	
11	130 911 103	Pleuelschraube	8	
12	130 911 104	Sechskantmutter M 9 für Pleuelschraube	8	
13	130 911 701	Pleuellager		
13	130 911 900	Abnutzungsstufe 0	4	50,00 Ø
13	130 911 901	Abnutzungsstufe 1	4	49,75 Ø
13	130 911 901	Abnutzungsstufe 2	4	49,50 Ø
13	130 911 902	Abnutzungsstufe 3	4	49,25 Ø

Bild Nr.	Teil-Nr.	Benennung	Stück	Bemerkung
14	130 904 700	Kurbelwelle	1	
15	130 904 101	Verschleißstopfen	4	
16	992 011 060	Zylinderstift 10 m 6 x 18 DIN 7	1	
17	994 010 019	Rillenschleifer 6204 DIN 625 (20 x 47 x 14)	1	
18	994 312 006	Niiloslager 6204 IV HN 18 840	1	
19	130 904 108	Haltering (38 x 47 x 4,7)	1	
20	130 908 701	Schwungrad mit Zahnkranz	1	
21	130 908 103	Zahnkranz	1	
22	990 030 130	Sechskantschraube M 10 x 20 DIN 933-10 K	6	
23	130 904 106	Kurbelwellenrad 29 Zähne	1	
24	130 904 103	Ölschleuderring	1	
25	130 901 104	Laufring	1	
26	130 904 107	Riemenscheibe an der Kurbelwelle	1	
27	130 904 105	Sechskantmutter M 28 x 1,5 - 6 S - SW = 41	1	
28	992 540 009	Scheibenscheibe 5 x 7,5 DIN 6888	2	
29	130 904 702	Schwingungsämpfer	1	
30	991 780 002	Federring 8 HN 14 557	1	
31	990 270 044	Zylinderschraube M 8 x 20 DIN 912-8 G	6	



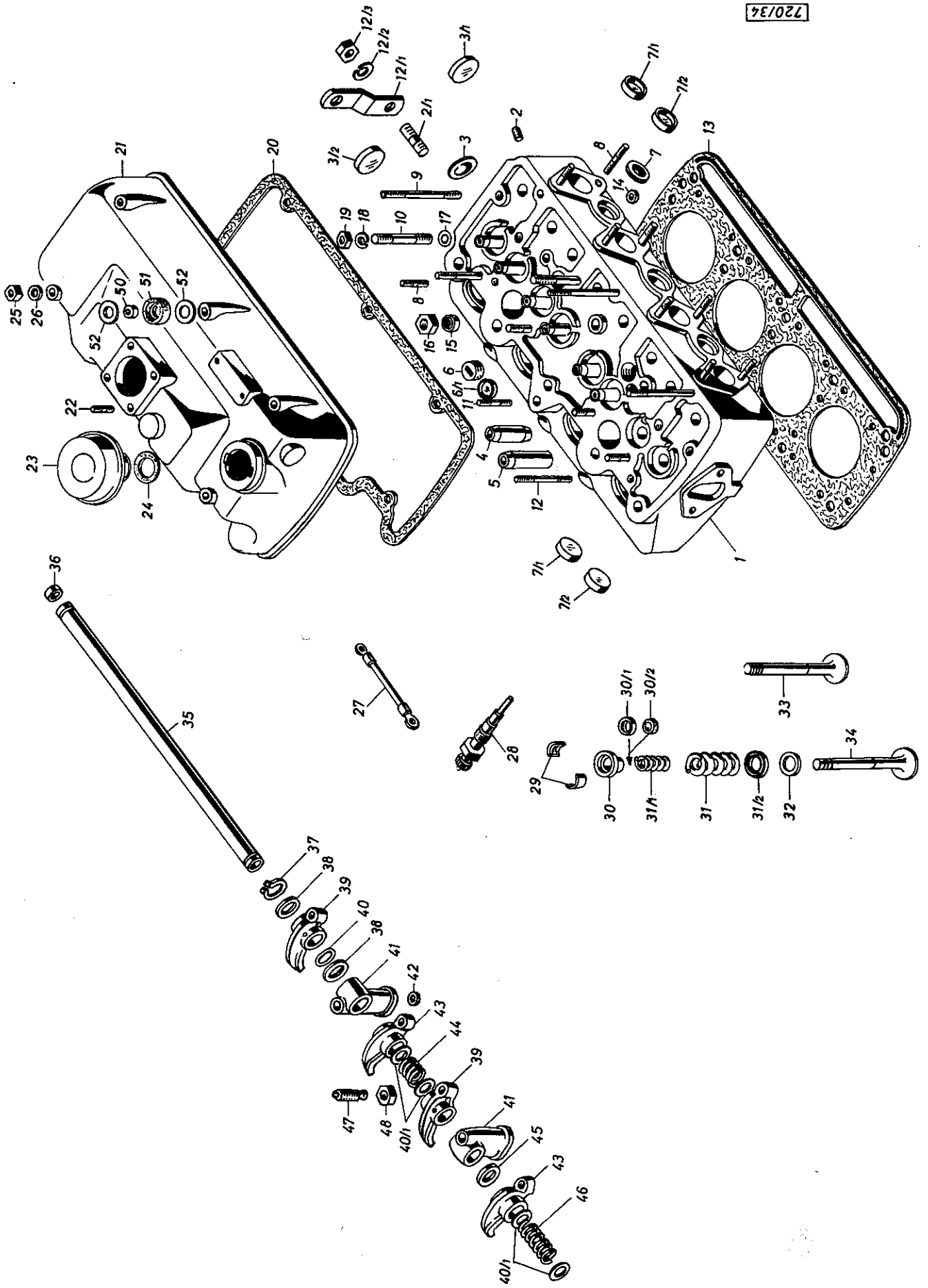


Bild Nr.	Teil-Nr.	Benennung	Stück	Bemerkung
1	130 906 715	Zylinderkopf	1	1)Ä
2	130 906 138	Gewindestift M 8 x 10	1	
2/1	990 520 186	Stiftschraube M 10 x 22 DIN 939-8 G Su 4 dicht	1	
3	130 901 104	Verschlußscheibe 35 Ø	1	
3/1	991 570 015	Verschlußdeckel 36 DIN 443-gal. Zn 8 c	1	
3/2	991 570 036	Verschlußdeckel 36 DIN 443-Ms	1	
4	130 906 167	Ventilführung (Einlaß)	4	Ä
5	130 906 166	Ventilführung (Auslaß)	4	Ä
6	990 760 007	Schlitzstopfen M 24 x 1,5 DIN 71 022	2	2)
6/1	151 220 034	Verschlußdeckel	2	
7	130 906 134	Verschlußscheibe 30 Ø	6	
7/1	991 570 029	Verschlußdeckel 30 Ø DIN 443-gal Zn 8 c	6	
7/2	991 570 050	Verschlußdeckel 30 Ø DIN 443-Ms	6	
8	990 520 148	Stiftschraube M 8 x 30 DIN 939-5 S	12	
9	990 520 151	Stiftschraube M 6 x 100 DIN 939-8 G (Su 4 dicht)	1	
10	130 906 139	Stiftschraube M 10 x 88 DIN 939-8 G	4	
11	990 520 149	Stiftschraube M 6 x 40 DIN 939-8 G (Su 4 dicht)	1	
12	990 520 150	Stiftschraube M 6 x 90 DIN 939-8 G (Su 4 dicht)	4	
12/1	130 906 163	Traglasche	1	N
12/2	991 780 004	Federring 10 HN 14 557	1	N
12/3	991 020 053	Sechskantmutter M 10 DIN 934-6 S	1	N
13	130 906 177	Zylinderkopfdichtung	1	Ä
14	130 906 119	Dichtring (Zylinderkopf-Kurbelgehäuse)	1	
15	130 906 118	Scheibe 12 x 23 x 4,5	10	
16	130 906 117	Sechskantmutter M 12 x 1,5 (SW 17)	10	
17	996 441 057	Rundschnur R 10-2-HN 18 831	4	
18	991 780 004	Federring 10 HN 14 557	4	
19	991 020 053	Sechskantmutter M 10 DIN 934-6 S	4	
20	130 907 111	Haubendichtung	1	
21	130 907 701	Zylinderkopfschraube	1	
22	990 520 152	Stiftschraube M 6 x 25 - DIN 939-8 G (Su 4)	4	
23	511 668 000	Entlüftungsfiter	1	
24	151 127 039	Dichtung	1	
25	991 020 004	Sechskantmutter M 6 DIN 934-6 S	1	
26	991 614 006	Federscheibe B 6 DIN 137	7	
27	130 906 157	Verbindungskabel	3	
28	135 906 129	Glühstiftkerze (1-polig) BOSCH: KE/GSA 10/1 J	4	1)Ä
28	135 906 143	Glühstiftkerze (1-polig) BOSCH: KE/GSA 10/3 J	4	
29	151 220 058	Ventilkegelstück	16	
30	130 906 110	Federsteller (oben)	8	
30/1	130 906 176	Ventilkappe	8	N
30/2	130 906 164	Dichtring für Ventilablichtung	8	N
31	130 906 114	Ventilfeder (außen)	8	
31/1	130 906 115	Ventilfeder (innen)	8	
31/2	130 906 112	Federsteller (unten)	8	
32	130 906 170	Ventilfederscheibe	8	Ä
33	130 906 140	Einlaßventil	4	
34	130 906 141	Auslaßventil	4	
35	130 906 120	Kipphebelachse	1	
36	991 570 002	Verschlußdeckel 14 DIN 443	2	
37	992 700 013	Sicherungsring 20 x 12 DIN 471	2	
38	130 906 130	Abstandscheibe 20,5 x 30 x 10	4	
39	130 906 123	Kipphebel, Rechtsausführung	4	
40	130 906 131	Spannscheibe 21 x 30 x 0,3	2	
40/1	991 791 012	Paßscheibe (20 x 28 x 0,5)	6	
41	130 906 121	Kipphebelbock	4	
42	130 906 119	Dichtring (Kipphebelbock-Zylinderkopf)	1	
43	130 906 122	Kipphebel, Linksausführung	4	
44	130 906 127	Kipphebelfeder (außen)	2	
45	130 906 129	Abstandscheibe 20,5 x 30 x 3,0	2	
46	130 906 128	Kipphebelfeder (Mitte)	1	
47	130 906 124	Nachstellerschraube	8	
48	130 906 125	Gegenmutter M 10 x 1 - 5 S	8	
49		nicht belegt		
50	130 907 126	Buchse 8 Ø x 8	1	Ä
51	130 907 113	Gummipuffer 30 Ø x 17	1	
52	130 907 112	Scheibe	2	

1) zusammen bestellen mit Bild-Nr. 47, Seite 29 (Fußnote 4)  
to be ordered together with part of fig. No. 47, page 29 (foot note 4)  
à commander ensemble avec pièces figures 47 à la page 29 (voir annotation 4)  
a pedine junto con piezas de fig. no. 47, página 29 (ver nota al pie 4)

2) erhältlich  
available  
supplied  
supr. imido

720735

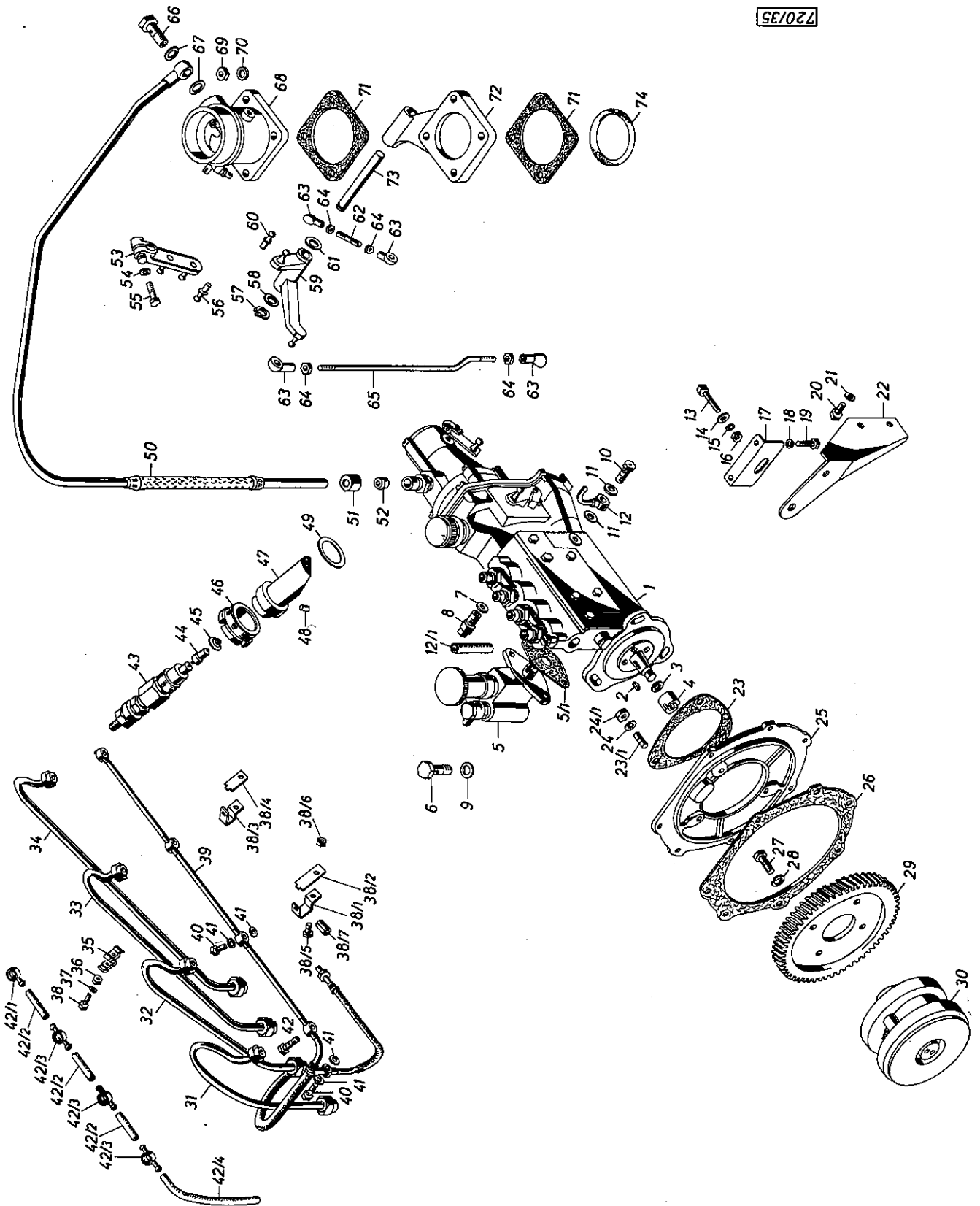


Bild Nr.	Teil-Nr.	Benennung	Stück	Bemerkung
1	130 942 700	Einspritzpumpe : BOSCH PES 4 M 50 B 320 RS 39	1	
2	992 540 005	Schreibfeder 3 x 6,5 DIN 6888	1	
3	130 942 113	Sicherungsring	1	
4	130 942 112	Nutmutter : BOSCH-Typ : WMU 40 S 5 X	1	
5	130 942 707	Förderpumpe : BOSCH-Typ : FP/K 22 M 6	1	
5/1	130 942 116	Dichtplatte (Förderpumpe-Einspritzpumpe)	1	N
6	151 178 023	Hohlschraube mit Sieb, BOSCH-Typ : FPSR 16/1Z 1	1	
7	996 731 070	Dichtung A 12 x 15,5 DIN 7603-Cu	2	
8	130 942 115	Überströmventil	1	
9	996 731 011	Dichttring A 14 x 18 DIN 7603-Cu	6	
10	130 942 117	Drosselhohlschraube, BOSCH : EPSR 59 S 1 X	1	3)Ä
11	996 731 069	Dichttring A 10 x 13,5 DIN 7603-Cu	2	
12	130 942 740	Überlaufleitung	1	3)
12/1	130 942 118	Leckölschlauch (280 lang)	1	3)N
13	990 030 043	Sechskantschraube M 8 x 18 DIN 933-8 G	1	Ä
14	991 400 005	Scheibe 8,4 DIN 125	1	
15	991 614 007	Federscheibe B 8 DIN 137	1	
16	991 020 005	Sechskantmutter M 8 DIN 934-6 S	1	Ä
17	130 942 120	Bock	1	
18	991 614 006	Federscheibe B 6 DIN 137	2	
19	990 030 028	Sechskantschraube M 6 x 12 DIN 933-8 G	2	
20	990 030 053	Sechskantschraube M 10 x 15 DIN 933-8 G	2	
21	991 614 008	Federscheibe B 10 DIN 137	2	
22	130 942 104	Stütze	1	
23	130 942 101	Dichtung	1	
23/1	990 520 177	Sriffschraube M 8 x 25 DIN 939-8 G	3	
24	130 942 102	Scheibe	3	
24/1	991 020 005	Sechskantmutter M 8 DIN 934-6 S	3	
25	130 942 100	Befestigungsflansch	1	
26	130 903 111	Dichtung, für Befestigungsflansch	1	
27	990 030 041	Sechskantschraube M 8 x 15 DIN 933-8 G	4	
28	991 780 002	Federring 8 HN 14 557	4	
29	130 942 106	Antriebsrad	1	
30	130 942 704	Spritzversteller, BOSCH : EP/SCZ/900-1600 ASR 14	1	
1)	Rür D 301 E 1 bis Motor-Nr 1 640 729 für D 301 E 2 bis Motor-Nr 1 643 126 for D 301 E 1 up to engine No 1 640 729 for D 301 E 2 up to engine No 1 643 126			
2)	Rür D 301 E 1 ab Motor-Nr 1 640 730 für D 301 E 2 ab Motor-Nr 1 643 127 for D 301 E 1 as from engine No 1 640 730 for D 301 E 2 as from engine No 1 643 127			
3)	Rür D 301 E 1 bis Motor-Nr 1 640 729 für D 301 E 2 bis Motor-Nr 1 643 126 for D 301 E 1 up to engine No 1 640 729 for D 301 E 2 up to engine No 1 643 126			
4)	Rür D 301 E 1 bis Motor-Nr 1 640 729 für D 301 E 2 bis Motor-Nr 1 643 126 for D 301 E 1 up to engine No 1 640 729 for D 301 E 2 up to engine No 1 643 126			
5)	Rür D 301 E 1 bis Motor-Nr 1 640 729 für D 301 E 2 bis Motor-Nr 1 643 126 for D 301 E 1 up to engine No 1 640 729 for D 301 E 2 up to engine No 1 643 126			

Bild Nr.	Teil-Nr.	Benennung	Stück	Bemerkung
----------	----------	-----------	-------	-----------

31	130 943 700	Einspritzleitung für Zylinder 1	1	1)
32	130 943 701	Einspritzleitung für Zylinder 2	1	1)
33	130 943 702	Einspritzleitung für Zylinder 3	1	1)
34	130 943 703	Einspritzleitung für Zylinder 4	1	1)
31	130 943 704	Einspritzleitung für Zylinder 1	1	2)N
32	130 943 705	Einspritzleitung für Zylinder 2	2	2)N
33	130 943 706	Einspritzleitung für Zylinder 3	1	2)N
34	130 943 707	Einspritzleitung für Zylinder 4	1	2)N
35	135 943 100	Halterhälfte	6	1)
36	991 020 003	Sechskantmutter M 5 DIN 934-6 S	3	1)
37	991 614 005	Federscheibe B 5 DIN 137	3	1)
38	990 030 022	Sechskantschraube M 5 x 15 DIN 933-8 G	3	1)
38/1	130 943 100	Rohrschelle, Oberenteil	2	2)N
38/2	130 943 101	Rohrschelle, Unterteil	1	2)N
38/3	172 943 107	Rohrschelle, Oberenteil	1	2)N
38/4	172 943 108	Rohrschelle, Unterteil	1	2)N
38/5	990 030 028	Sechskantschraube M 6 x 12 DIN 933-8 G	2	2)N
38/6	991 020 004	Sechskantmutter M 6 DIN 934-6 S	2	2)N
38/7	172 943 104	Gummischlauch 9 x 1,5 x 15	6	2)N
39	130 924 705	Leckölschleife (Einspritzventile)	1	4)
40	996 641 001	Hohlschraube A 2/3 DIN 7623-6 S	3	4)
41	996 731 005	Dichttring A 8 x 12 DIN 7603-Cu	9	4)
42	996 780 001	Doppelhohlschraube 2/3 - HN 18 333 (für Zylinder 1)	1	4)
42/1	114 906 189	Durchgangsstück	1	5)N
42/2	130 924 123	Kraftstoffschlauch (67 mm lang)	3	5)N
42/3	114 906 190	Durchgangsstück	3	5)N
42/4	130 924 124	Leckölschleife (220 lang) von 1 Einspr.-Ventil - Filter	1	5)N

3) für D 301 E 2 ab Motor-Nr 1 659 832  
for D 301 E 2 as from engine No 1 659 832  
pour D 301 E 2 à partir du moteur No 1 659 832  
para D 301 E 2 desde motor no 1 659 832

4) für Einspritzventil 130 906 707 (1. Ausführung)  
for injection valve 130 906 707 (1st design)  
pour injecteur complet, ref. 130 906 707 (1er modèle)  
para válvula de inyección 130 906 707 (1.a ejecución)

5) für Einspritzventil 130 906 718 (2. Ausführung)  
for injection valve 130 906 718 (2nd design)  
pour injecteur complet, ref. 130 906 718 (2e modèle)  
para válvula de inyección 130 906 718 (2.a ejecución)

720/35

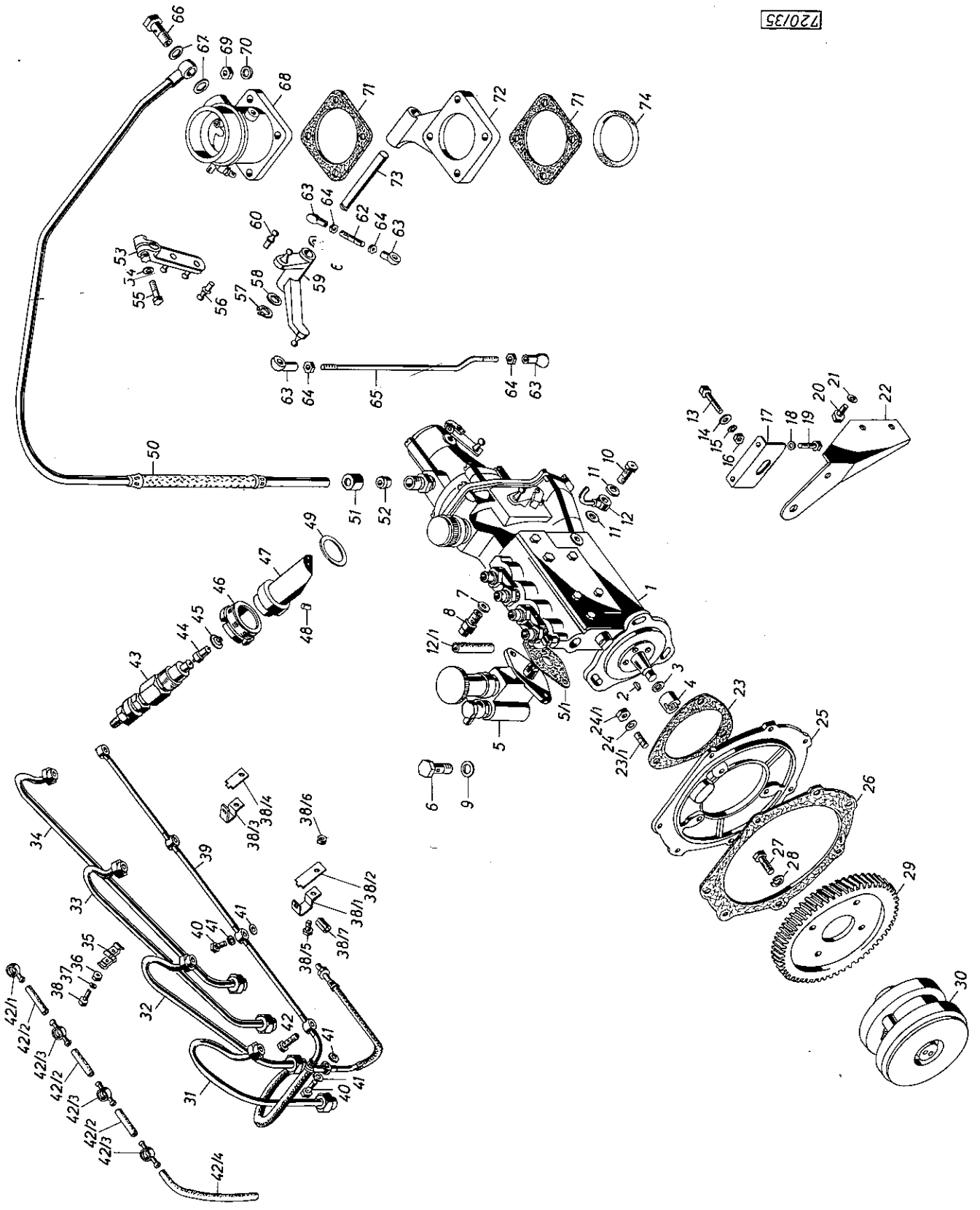


Bild Nr.	Teil-Nr.	Benennung	Stück	Bemerkung
43	130 906 707	Einspritzventil - BOSCH	4	1)
44	130 906 718	Einspritzventil - BOSCH	4	2)Ä
44	130 906 148	Düse - BOSCH DNO - SD 151	4	
45	130 906 149	Düsendichtscheibe	4	
46	130 906 142	Verschraubung	4	
47	130 906 713	Wirbelkammer	4	3)Ä
47	130 906 717	Wirbelkammer	4	4)Ä
48	992 011 141	Zylinderstift 4 m x 6 DIN 7	4	
49	130 906 143	Dichtring	4	
50	130 940 708	Unterdruckleitung	1	
51	996 580 003	Überwurfmutter 6 M 14 x 1,5 DIN 7607-6 S	1	
52	130 940 107	Dichtkegel 8 x 6,5	1	
53	130 940 702	Hebel, für Regelklappe	1	
54	991 614 005	Federscheibe B 5 DIN 137	1	
55	990 030 023	Sechskantschraube M 5 x 20 DIN 933-8 G	1	
56	993 064 008	Kugelnzapfen B 8 x 7,5 DIN 71 803	2	
57	992 700 001	Sicherungsring 8 x 0,8 DIN 471	1	
58	996 731 006	Dichtring A 8 x 14 DIN 7603-Cu	1	
59	130 940 705	Hebel (Winkelhebel) am Zwischenflansch	1	
60	993 064 008	Kugelnzapfen B 8 x 7,5 DIN 71 803	2	
61	130 918 104	Federscheibe 8,4 x 15 x 0,25	1	
62	130 940 106	Verbindungsstange (25 mm lang)	1	
63	130 940 105	Kugelpfanne (6,5 x 7,9)	4	
64	991 020 003	Sechskantmutter M 5 DIN 934-6 S	4	
65	130 940 104	Verbindungsstange (235 mm lang)	1	

Bild Nr.	Teil-Nr.	Benennung	Stück	Bemerkung
66	996 760 004	Hohlschraube 6 HN 18 336	1	
67	996 731 009	Dichtring A 12 x 16 DIN 7603-Cu	2	
68	130 940 701	Klappenstützen, BOSCH: EP/K 40 B 47/5	1	
69	991 020 004	Sechskantmutter M 6 DIN 934-6 S	4	
70	991 614 006	Federscheibe B 6 DIN 137	4	
71	130 940 109	Dichtung, für Klappenstützen und Zwischenflansch	2	
72	130 940 704	Zwischenflansch	1	
73	130 940 102	Boizen	1	Ä
74	996 441 082	Rundgummiring (43 x 3,5) HN 18 331	1	

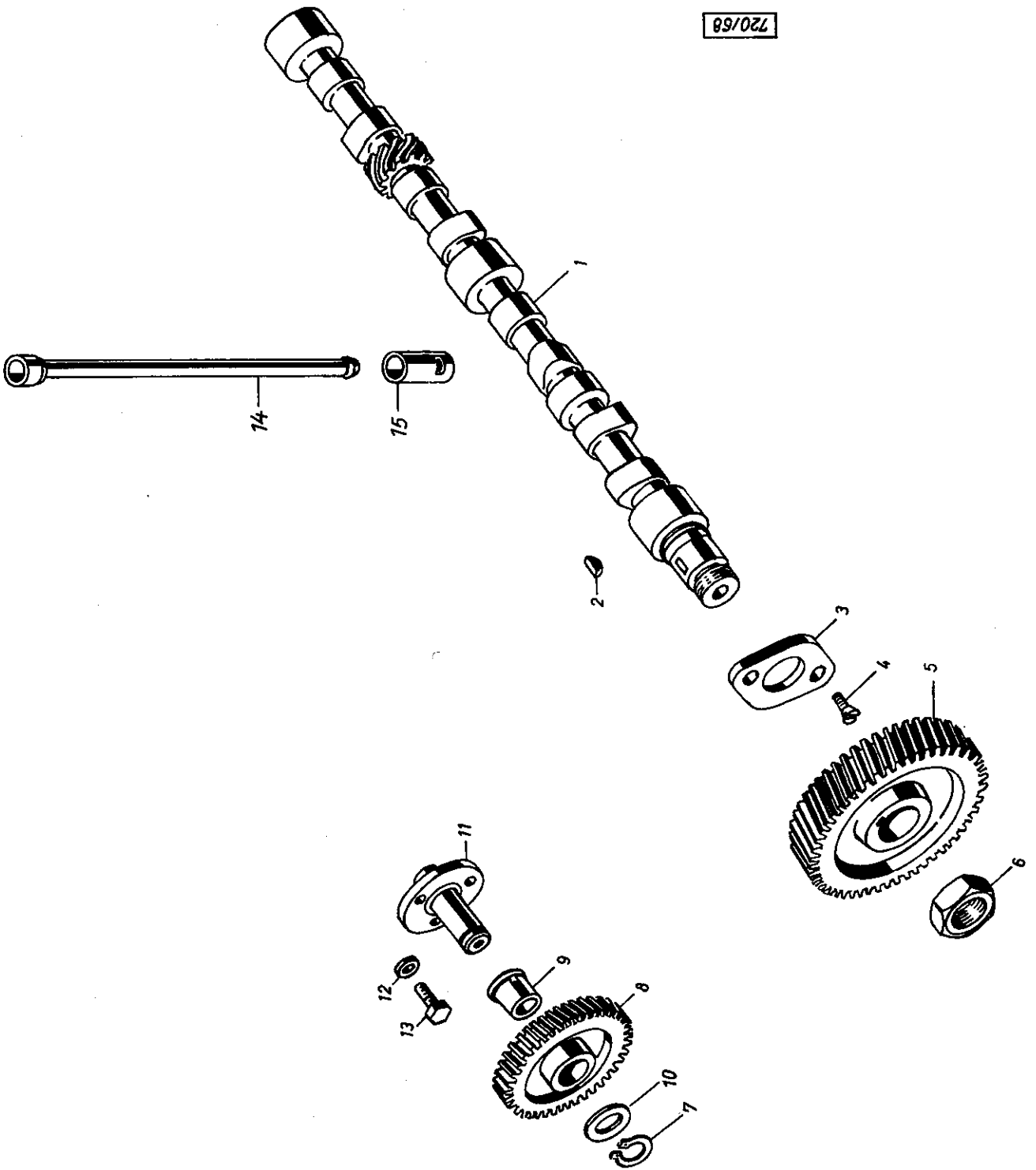
1) 1. Ausführung (Bild-Nr. 39-42/4, Seite 27 beachten)  
1st design (see also page 27, fig. No. 39-42/4)  
1er modèle (observer pièces repares 39 à 42/4 à la page 27)  
1ra ejecución (observese fig. No. 39-42/4, página 27)

2) 2. Ausführung (Bild-Nr. 39-42/4, Seite 27 beachten)  
2nd design (see also page 27, fig. No. 39-42/4)  
2e modèle (observer pièces repares 39 à 42/4 à la page 27)  
2da ejecución (observese fig. No. 39-42/4, página 27)

3) für Glühkerze 135 906 129 (Bild-Nr. 28, Seite 25)  
for heater plug 135 906 129 (fig. No. 28, page 25)  
pour bougie de préchauffage réf. 135 906 129, repaire 28 à la page 25  
para bujía Inconelcentite 135 906 129 (fig. no. 28, página 25)

4) zusammen bestellen mit Bild-Nr. 1 und 28, Seite 25 (Fußnote 1)  
to be ordered together with parts of fig. No. 1 and 28, page 25 (foot note 1)  
à commander ensemble avec repaires 1 et 28 à la page 25 (voir annotation 1)  
a pedirse junto con las piezas de fig. 1 y 28, página 25 (nota al pie 1)

720/68



D 301 E 1

## MOTORSTEUERUNG

Gruppe 1/7

Bild Nr.	Teil-Nr.	Benennung	Stück	Bemerkung
1	130 916 100	Nockenwelle	1	
2	992 540 009	Scheibfeder 5x7,5 DIN 6888	1	
3	130 916 103	Halbflansch	1	
4	990 203 013	Senkschraube AM 8x15 DIN 63-4S	2	
5	130 916 101	Nockenwellenrad	1	
6	130 916 102	Sechskantmutter M 28x1,5 -6S-SW = 36	1	
7	992 700 013	Sicherungsring 20x1,2 DIN 471	1	
8	130 915 108	Zwischenrad	1	A
9	130 915 101	Lagerbuchse	1	1
10	130 915 103	Anlaufscheibe 2,52 dick	1	
10	130 915 104	Anlaufscheibe 2,57 dick		bei Bedarf
10	130 915 105	Anlaufscheibe 2,62 dick		bei Bedarf
10	130 915 106	Anlaufscheibe 2,67 dick		bei Bedarf
11	130 915 102	Zwischenradbolzen	1	
12	991 614 006	Federscheibe B 6 DIN 137	3	
13	990 030 029	Sechskantschraube M 6x15 DIN 933-8G	3	
14	130 916 701	Stößelstange	8	
15	130 916 107	Stößel	8	

1) **entfällt**  
abolished  
supprimé  
suprimido



720/36

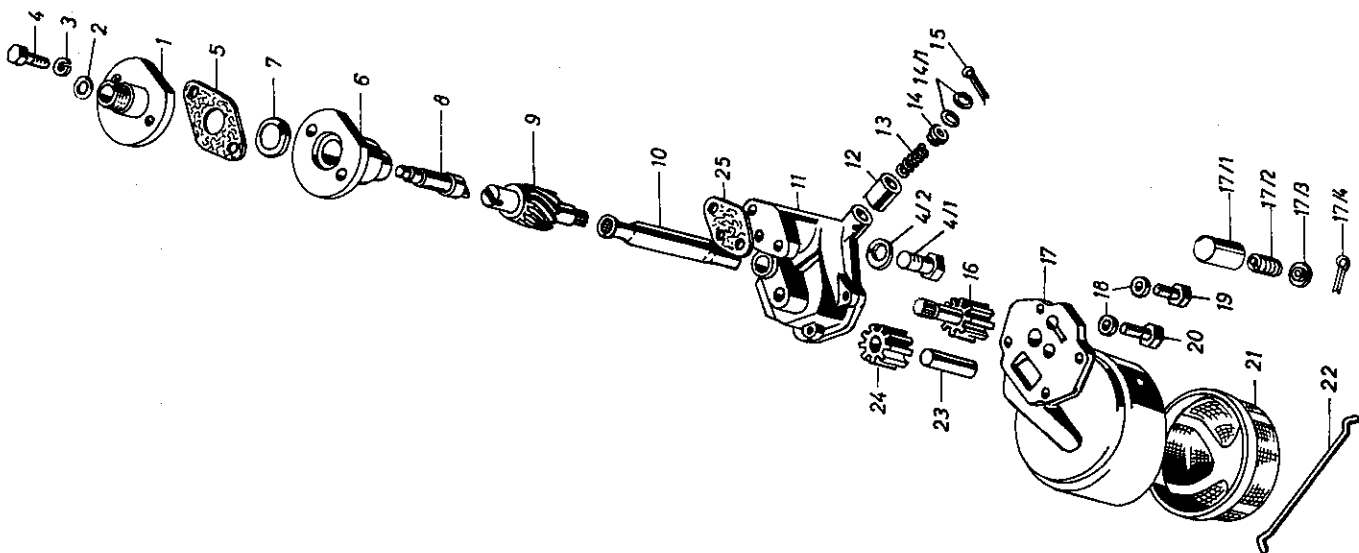
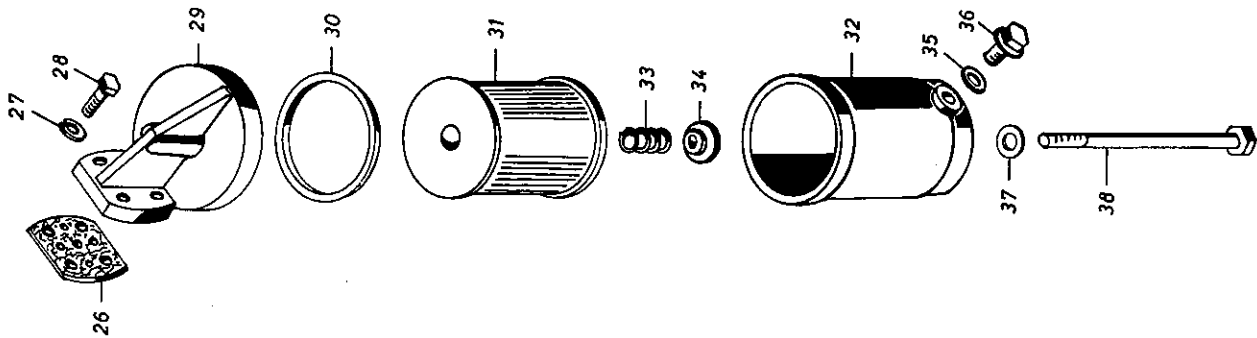


Bild Nr.	Teil-Nr.	Benennung	Stück	Bemerkung
1	130 935 115	Verbindungsflansch für Drehzahlmesser	1	1)
2	996 480 048	Wellendichtung	1	1)
3	991 614 007	Federscheibe B 8 DIN 137	2	
4	990 030 044	Sechskantschraube M 8 x 20 DIN 933-8 G	2	
4/1	990 020 034	Sechskantschraube M 8 x 25 DIN 931-8 G	2	
4/2	991 780 002	Federring 8 HN 14 557	2	
5	130 935 116	Dichtung	1	
6	130 931 703	Flanschbuchse	1	
7	130 906 134	Verschlußscheibe	1	
8	130 935 114	Kupplungsstück	1	1)
9	130 931 113	Antriebsrad	1	
10	130 931 111	Mitnehmerhülse	1	
+	130 931 709	Ölpumpe	1	2)Ä
11	130 931 701	Ölpumpengehäuse	1	2)Ä
12	130 931 105	Kolben (Ventilkegel)	1	3)
13	130 931 106	Feder für Ventil	1	3)
14	130 931 107	Führungsteiler (Federteiler)	1	3)
14/1	991 400 003	Scheibe 5 DIN 125-St	2	
15	992 600 024	Splint 3 x 45 DIN 94	1	
16	130 931 702	Ölpumpenwelle mit Zahnrad	1	2)Ä
17	130 931 707	Ansaugkorb mit Ventil	1	
17/1	130 931 105	Kolben (Ventilkegel)	1	
17/2	130 931 106	Feder für Ventil	1	
17/3	130 931 107	Führungsteiler	1	
17/4	992 600 024	Splint 3 x 45 DIN 94-St	1	
18	991 614 006	Federscheibe B 6 DIN 137	4	
19	990 030 032	Sechskantschraube M 6 x 20 DIN 933-8 G	3	
20	990 020 022	Sechskantschraube M 6 x 25 DIN 931-8 G	1	3)
20	990 020 032	Sechskantschraube M 6 x 60 DIN 931-8 G	1	2)
21	130 931 109	Ölpumpensieb	1	2)Ä
22	130 931 110	Halbfedert	1	
23	130 931 103	Lagerbolzen	1	
24	130 931 104	Ölpumpenzahnrad	1	
25	130 931 112	Dichtung	1	

Bild Nr.	Teil-Nr.	Benennung	Stück	Bemerkung
26	130 932 105	Dichtung	1	
27	991 614 006	Federscheibe B 6 DIN 137	4	
28	990 020 388	Sechskantschraube M 6 x 25 DIN 931-10 K	4	
+	130 932 001	Nebenstromfilter	1	
29	130 932 100	Gehäuse	1	
30	130 932 111	Dichtring 107 x 96 x 1	1	
31	130 932 103	Filtereinsatz (M. u. H. - P 915)	1	
32	130 932 700	Topf	1	
33	130 932 102	Feder	1	
34	130 932 101	Federteiler	1	
35	996 731 007	Dichtring A 10 x 14 DIN 7603-Cu	1	
36	990 753 002	Verschlußschraube AM 10 x 1 DIN 7604	1	
37	996 733 047	Dichtring C 14 x 20 DIN 7603-CuA	1	
38	130 932 104	Befestigungsschraube	1	
39	540 246 040	Öldruckschalter (M 10 x 1 Keg.)	1	

1) bei Bedarf  
as required  
selon besoin  
at necessitate

2) für D 301 E 1 bis Motor-Nr. 1 640 598 zusammen bestellen  
für D 301 E 2 bis Motor-Nr. 1 642 302 zusammen bestellen  
for D 301 E 1 up to engine No 1 640 598 to be ordered together  
for D 301 E 2 up to engine No 1 642 302 to be ordered together  
pour D 301 E 1 à commander ensemble jusqu'au moteur No 1 640 598  
pour D 301 E 2 à commander ensemble jusqu'au moteur No 1 642 302  
para D 301 E 1 hasta motor no 1 640 598 a pedirse juntas estas piezas  
para D 301 E 2 hasta motor no 1 642 302 a pedirse juntas estas piezas

3) anbillit  
abolished  
supprimé  
supprimado

720169

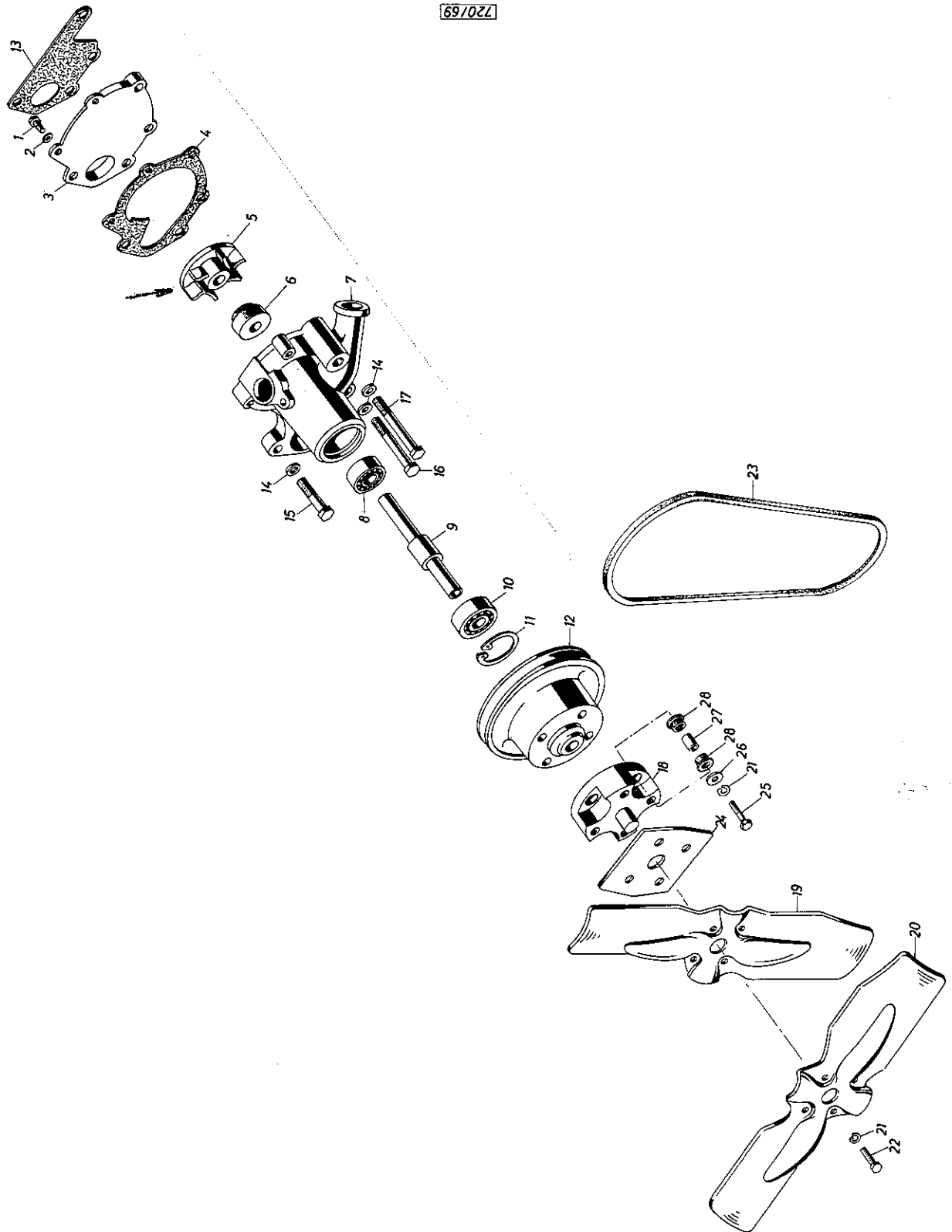


Bild Nr.	Teil-Nr.	Benennung	Stück	Bemerkung
+	130 920 707	Wasserpumpe	1	
1	990 030 029	Sechskantschraube M 6 x 15 DIN 933-8 G	2	
2	991 614 006	Federscheibe B 6 DIN 137	2	
3	130 920 107	Zwischenplatte	1	
4	130 920 108	Dichtung	1	
5	130 920 106	Flügelrad	1	
6	134 150 503	Schleifringpackung	1	
7	130 920 116	Wasserpumpengehäuse	1	
8	994 012 226	Rillnlager 6202 RS C 3 DIN 625 (15 x 35 x 11)	1	Ä
9	130 920 708	Wasserpumpenwelle mit Buchse	1	
10	994 012 227	Rillnlager <del>6202</del> RS C 3 DIN 625 (15 x 42 x 13)	1	Ä
11	992 710 013	Sicherungsring 42 x 1,75 DIN 472	1	
12	130 920 105	Riemenscheibe	1	
13	130 920 109	Dichtung (Wasserpumpe-Kurbelgehäuse)	1	
14	996 731 006	Dichtring A 8 x 14 DIN 7603-Cu	4	
15	990 020 038	Sechskantschraube M 8 x 35 DIN 931-8 G	2	
16	990 020 043	Sechskantschraube M 8 x 55 DIN 931-8 G	1	
17	990 020 044	Sechskantschraube M 8 x 60 DIN 931-8 G	1	
18	130 919 122	Zwischenstück für Lüfter	1	1)Ä
19	130 919 104	Lüfter, Innen	1	
20	130 919 103	Lüfter, außen	1	
21	991 780 001	Federring 6 HN 14 557	8	1)Ä
22	990 020 022	Sechskantschraube M 6 x 20 DIN 931-8 G	4	
23	971 180 007	Keilriemen 9,5 x 1075 DIN 7753	1	
24	151 163 043	Stützblech	1	
25	990 020 022	Sechskantschraube M 6 x 25 DIN 931-8 G	4	1)N
26	130 920 122	Scheibe	4	1)N
27	130 920 120	Distanzbuchse	4	1)N
28	130 920 121	Gummpuffer	8	1)N

6202.  
6302

1) ab Motor-Nr. 1 640 735  
 as from engine No 1 640 735  
 a partir de moteur No 1 640 735  
 desde motor No 1 640 735

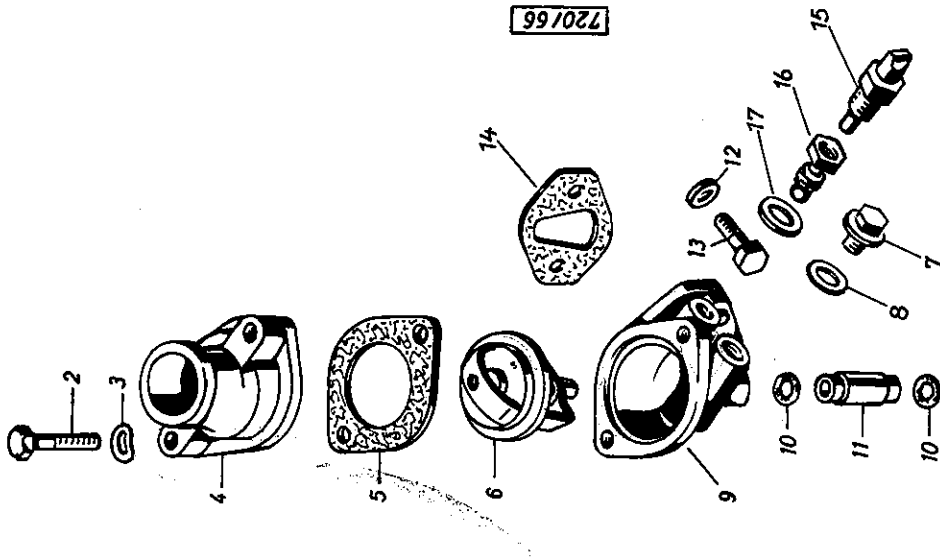
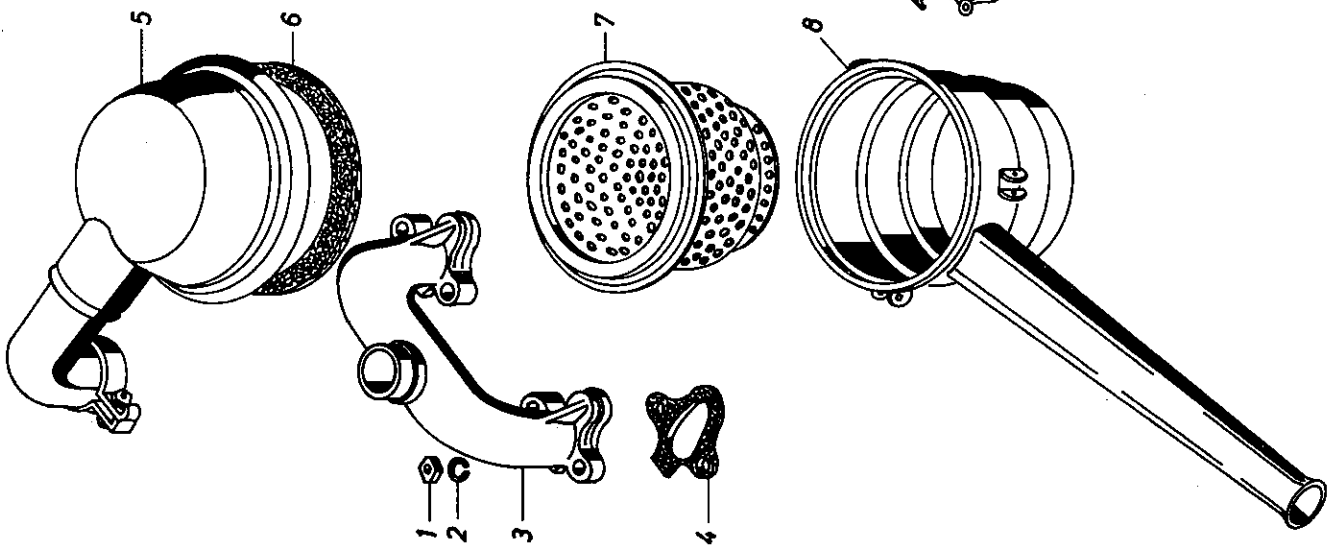


Bild Nr.	Teil-Nr.	Benennung	Stück	Bemerkung
1		nicht belegt		
2	990 020 039	Sechskantschraube M 8 x 40 DIN 931-8 G	2	Ä
3	991 614 007	Federscheibe B 8 DIN 137	2	Ä
4	130 927 102	Deckel für Reglergehäuse	1	
5	130 927 103	Dichtung für Deckel	1	
6	130 927 101	Kühlwasserregler (ohne Rüttelsriff)	1	
7	990 753 006	Verschlußschraube AM 18 x 1,5 DIN 7604	1	1)
8	996 731 015	Dichtring A 18 x 22 DIN 7603-Cu	2	1)
9	130 927 108	Reglergehäuse	1	
10	151 101 039	Rundgummiring 13 x 4	2	
11	130 927 105	Verbindungsstück (Reglergehäuse-Wasserpumpe)	1	
12	996 731 006	Dichtring A 8 x 14 DIN 7603-Cu	2	
13	990 020 036	Sechskantschraube M 8 x 30 DIN 931-8 G	2	
14	130 927 110	Dichtung für Reglergehäuse	1	
15	971 081 002	Geber für Fernthermometer A 40 HN 40 681	1	1)
16	975 540 001	Anschlußstutzen für Fernthermometer C	1	
17	996 731 011	Dichtring A 14 x 18 DIN 7603-Cu	1	

1) bei Bedarf  
as required  
allvanti besoin  
at necessitate



72017

D 301 E 1

## LUFTSAUG- UND AUSPUFFANLAGE

Gr. 1/13-1/14

Bild Nr.	Teil-Nr.	Benennung	Stück	Bemerkung	Bild Nr.	Teil-Nr.	Benennung	Stück	Bemerkung
1	991 020 005	Sechskantmutter M 8 DIN 934-65	4						
2	991 614 007	Federscheibe B 8 DIN 137	4						
3	130 946 104	Ansaugkrümmer	1						
4	130 946 161	Dichtung für Ansaugkrümmer	2	Ä					
+	130 946 701	Luffilter	1						
5	130 946 118	Gehäuse, Oberteil	1						
6	151 170 023	Dichtring	1						
7	130 946 121	Filtereinsatz	1						
8	130 946 120	Gehäuse, Unterteil	1						
9	162 846 704	Verschluß	3						
10	996 800 010	Dichtung 36 DIN 71 511-CuA	4						
11	130 922 100	Auspuffkrümmer	1						
12	991 020 127	Sechskantmutter M 8 DIN 934-65-Cu	8						



720/37

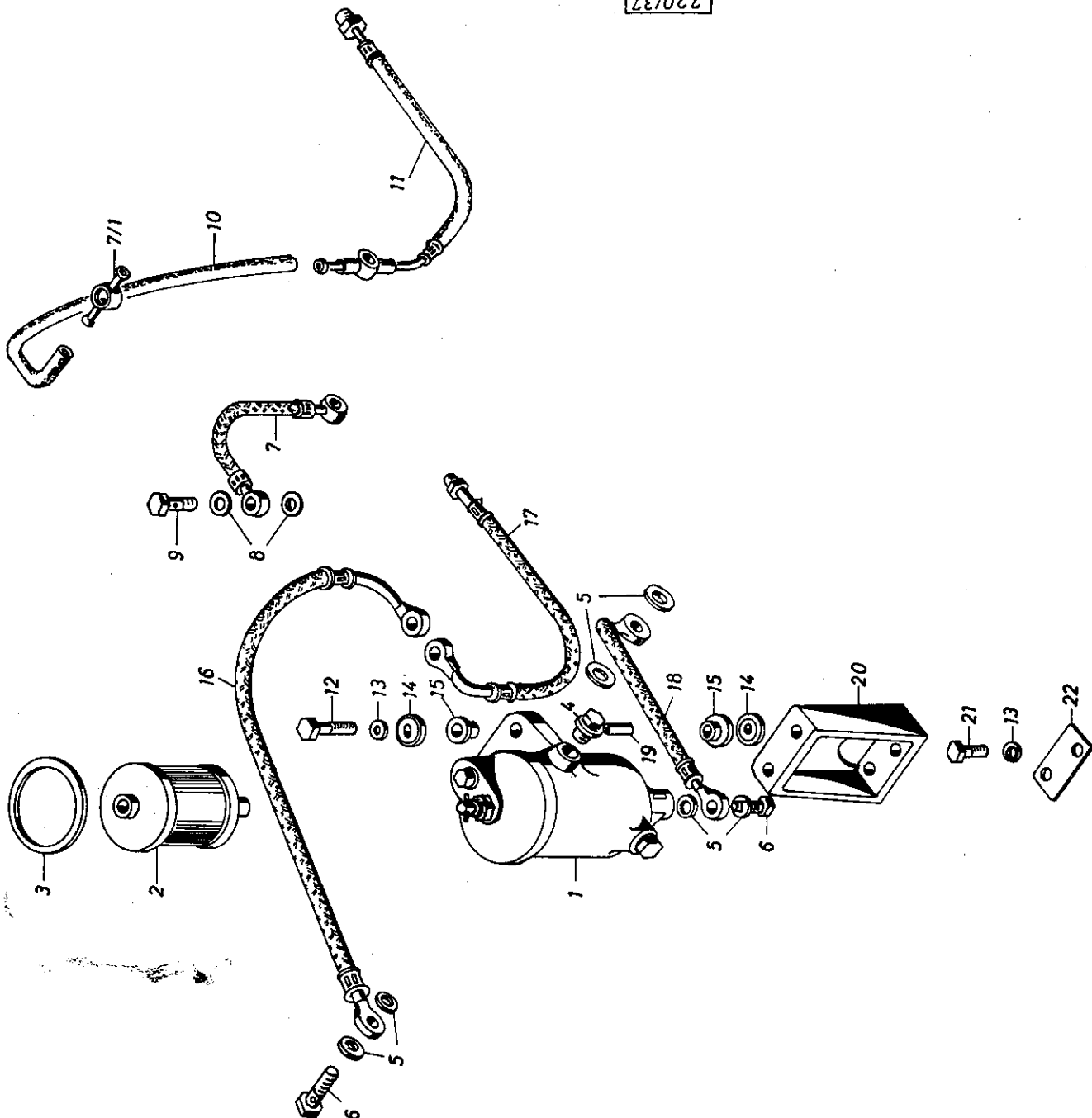


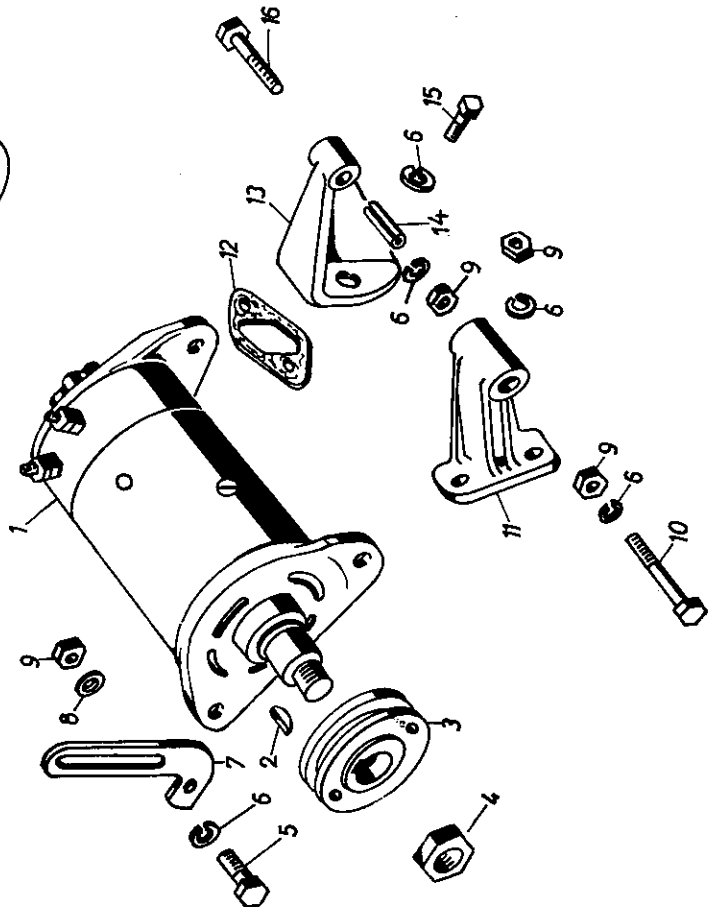
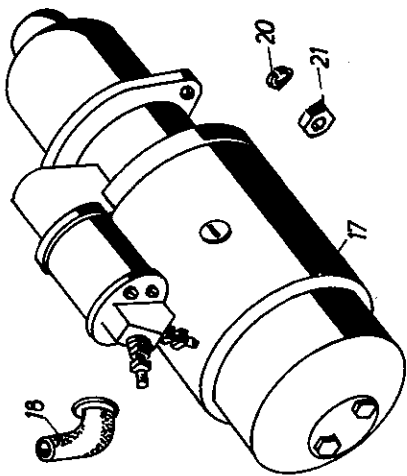
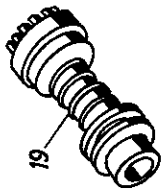
Bild Nr.	Teil-Nr.	Benennung	Stück	Bemerkung
1	130 924 701	Kraftstofffilter - BOSCH-FJ/AW 5/28 - KRACHT - FB 402/15 C - FRAM - F 11860	1	1)
2	153 187 002	Feinfilter-Einsatz - BOSCH-FJST 32 U 8 Z	1	Ä
2	130 924 119	Treibstoff-Einsatz - Fa FRAM	1	N
3	130 924 120	Dichtring im Filterdeckel	1	N
4	990 753 004	Verschlußschraube AM 14 x 1,5 DIN 7604	1	
5	996 731 011	Zichtring A 14 x 18 DIN 7603-Cu	6	
6	996 641 004	Hohlschraube A 8 DIN 7623-6 S	2	
7	130 924 710	Entlüftungsleitung (1 Zylinder-Kraftstofffilter)	1	2)N
7/1	141 924 109	Ringsstück für Leckölleitung	1	3)N
8	996 731 005	Dichtring A 8 x 12 DIN 7603-Cu	4	
9	996 641 001	Hohlschraube A 2/3 DIN 7623-6 S	1	
10	130 924 125	Kraftstoffschlauch (Leckölleitung, 340 lg.) Filter - Einspritzpumpe	1	3)N
11	130 924 717	Leckölleitung (Einspritzpumpe - Tank) - Rücklauf	1	3)N
12	990 020 039	Sechskantschraube M 8 x 40 DIN 931-8 G	2	
13	991 614 007	Federscheibe B 8 DIN 137	4	
14	130 924 106	Scheibe	4	
15	130 924 105	Gummipuffer	4	
16	130 024 702	Kraftstoffleitung (Förderpumpe-Filter)	1	
17	130 924 703	Kraftstoffleitung (Kraftstoffbehälter-Förderpumpe)	1	
18	130 924 704	Kraftstoffleitung (Filter-Einspritzpumpe)	1	
19	130 924 107	Abstandbuchse	1	
20	130 924 103	Bock für Kraftstofffilter	1	
21	990 030 045	Sechskantschraube M 8 x 22 DIN 933-8 G	2	
22	130 924 104	Dichtung	1	

1) BOSCH, KNECHT oder FRAM können wahlweise verwendet werden  
BOSCH, KNECHT or FRAM can be used optionally  
BOSCH, KNECHT ou FRAM peuvent être utilisés au choix  
BOSCH, KNECHT o FRAM pueden ser usadas a discreción

2) für Teile Bild-Nr. 39-42, Seite 27  
for parts of fig. No 39-42, page 27  
pour pièces repères 39 à 42 à la page 27  
para piezas de fig. No 39 - 42, página 27

3) für Teile Bild-Nr. 32/1-42/4, Seite 27  
for parts of fig. No 32/1-42/4, page 27  
pour pièces repères 32/1 à 42/4 à la page 27  
para piezas de fig. no 32/1-42/4, página 27

720/38



## ELEKTRISCHE AUSRÜSTUNG

Bild Nr.	Teil-Nr.	Benennung	Stück	Bemerkung	Bild Nr.	Teil-Nr.	Benennung	Stück	Bemerkung
1	151 295 048	Lichtmaschine	1						
2	992 540 004	<b>BOSCH LI/GEG 160/12/2500 R 10</b> Schleifenfeder 3x5 DIN 6888	1						
3	130 938 100	Riemenscheibe	1						
4	991 030 028	Sechskantmutter M 12x1,5 DIN 936-6S	1						
5	990 020 034	Sechskantschraube M 8x25 DIN 931-8G	1						
6	991 780 002	Federring 8 HN 14 557	5						
7	130 920 113	Spannlasche	1						
8	991 400 005	Scheibe 8,4 DIN 125	2						
9	991 020 005	Sechskantmutter M 8 DIN 934-6S	4						
10	990 020 044	Sechskantschraube M 8x60 DIN 931-8G	1						
11	130 938 104	Lichtmaschinenbock am Steuergehäusedeckel	1						
12	130 949 101	Dichtung	1						
13	130 938 702	Lichtmaschinenbock am Kurbelgehäuse	1						
14	992 160 060	Spannstift 13x28 DIN 1481	1						
15	990 030 044	Sechskantschraube M 8x20 DIN 933-8G	2						
16	990 020 041	Sechskantschraube M 8x50 DIN 931-8G	1						
17	130 939 701	Anlasser	1						
18	071 466 000	<b>BOSCH TD(R) 12 V, 1,8 PS</b> Gummikappe	1						
19	130 939 107	Witzel	1						'A'
20	991 780 005	Federring 12 HN 14 557	1						
21	991 020 010	Sechskantmutter M 12 DIN 934-6S	1						

720/67

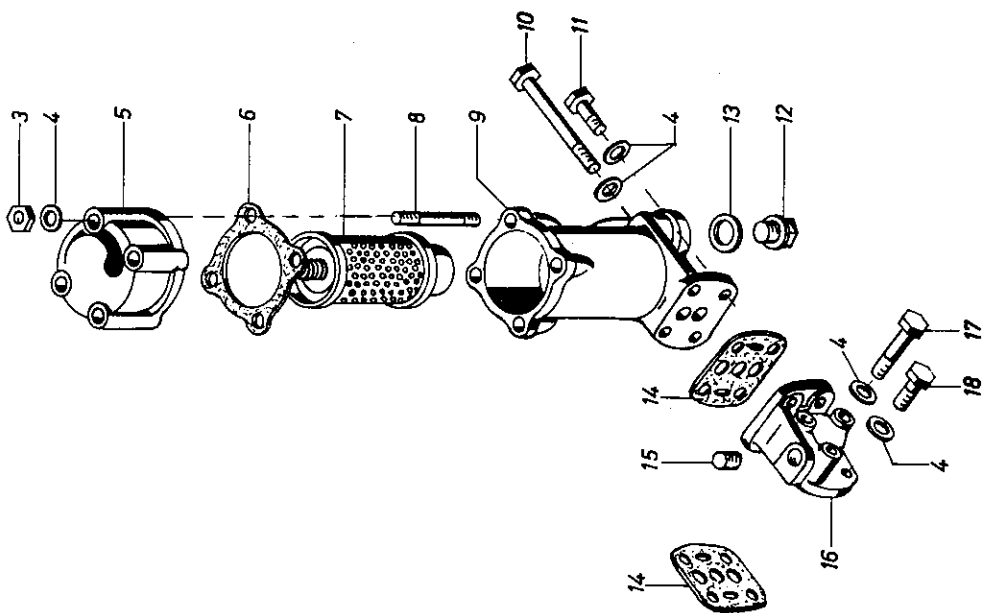
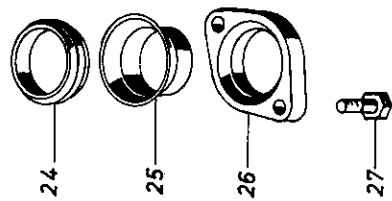
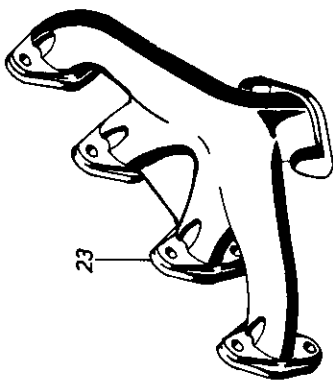
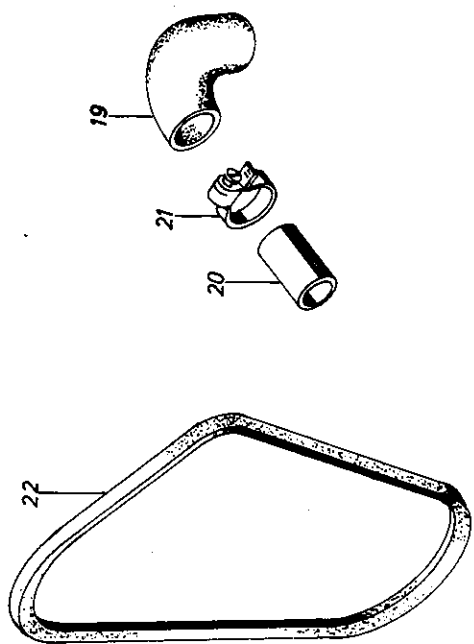


Bild Nr.	Teil-Nr.	Benennung	Stück	Bemerkung
		Dieselmotor D 301 E 1/1 (130 900 502)		1)
<p>Auf den folgenden Seiten sind nur die vom Typ D 301 E 1 abweichenden Teile aufgeführt, alle anderen Teile entsprechen dem Motor D 301 E 1, Seite 19-43                  On the following pages only those parts have been listed which are different from those of the D 301 E 1 engine that appears on the pages 19-43                  Ne sont mentionnées sur les pages suivantes que les pièces différentes de celles du type D 301 E 1, toutes les autres pièces détachées sont identiques à celles du type D 301 E 1, figurant aux pages 19 à 43                  En las siguientes páginas sólo se encuentran las piezas que son diferentes de las del motor D 301 E 1 que aparecen en las páginas 19 hasta 43.</p>				
<p>Gruppe 1-1/2 Zylinderkurbelgehäuse, s.S. 19-21</p>				
1	130 901 147	Deckel für Öldunstentlüfter	1	N
2	990 030 032	Sechskantschraube M 6 x 20 DIN 933-8 G	2	
<p>Gruppe 1/3 - 1/7, s.S. 23-31</p>				
<p>Gruppe 1/10, Motorschmierung, s.S. 33</p>				
+	130 932 706	Hauptstromfilter	1	
3	991 020 004	Sechskantmutter M 6 DIN 934-6 S	4	
4	991 614 006	Federscheibe B 6 DIN 137	12	
5	152 258 006	Filterkopf	1	
6	151 158 001	Flanschdichtung	1	Ä
7	130 932 121	Stiebfilter	1	
8	990 500 071	Stiftschraube M 6 x 65 DIN 835-8 G	4	Ä
9	130 932 115	Gehäuse für Hauptstromfilter	1	
12	990 730 009	Verschlußschraube M 18 x 1,5 DIN 910-4 D-Ph	1	2)
13	996 733 030	Dichtring C 18 x 22 DIN 7603-Cu A	1	2)
12	990 730 004	Verschlußschraube M 20 x 1,5 DIN 910-4 D-Ph	1	3)
13	996 733 052	Dichtring C 20 x 24 DIN 7603-Cu A	1	3)
10	990 020 270	Sechskantschraube M 6 x 55 DIN 931-8 G	4	2)
11	990 020 511	Sechskantschraube M 6 x 85 DIN 931-8 G	2	3)
14	130 932 105	Flanschdichtung	2	3)
15	130 901 111	Gewindedichtstift	2	4)

Bild Nr.	Teil-Nr.	Benennung	Stück	Bemerkung
16	130 932 125	Zwischenstück	1	N
17	990 020 028	Sechskantschraube M 6 x 40 DIN 931-8 G	3	N
18	990 030 029	Sechskantschraube M 6 x 15 DIN 933-8 G	1	N
<p>Gruppe 1/11, Wasserpumpe, s.S. 35</p>				
19	130 928 101	Schlauchbogen	1	N
20	130 920 127	Rohr (32 x 1 x 50) DIN 1755-MS 63	1	N
21	997 320 018	Schlauchschele A 35-47 x 7 HN 15 730	2	N
22	971 180 009	Schmalkeilriemen 9,5 x 1050 DIN 7753	1	Ä
<p>Gruppe 1/12, Kühlwasserregelung, s.S. 37</p>				
<p>Gruppe 1/13-1/14, Luftsaug- und Auspuffanlage s.S. 39</p>				
23	130 922 103	Auspuffkrümmer	1	N
24	540 184 583	Dichtring	1	N
25	540 184 582	Stutzen	1	N
26	540 184 581	Flansch	1	N
27	990 020 180	Sechskantschraube M 8 x 30 DIN 931-8 G (VK)	2	N

Gruppe 5, Kraftstoffanlage, s.S. 41

- 1) kein Ersatzteil  
no spare part  
not recharge  
no es repuesto
- 2) wird durch 3) ersetzt  
is substituted by 3)
- 2) est remplacé par 3)
- 2) es substituido por 3)
- 4) entfällt  
abolished  
supprimé  
suprimido

720/49

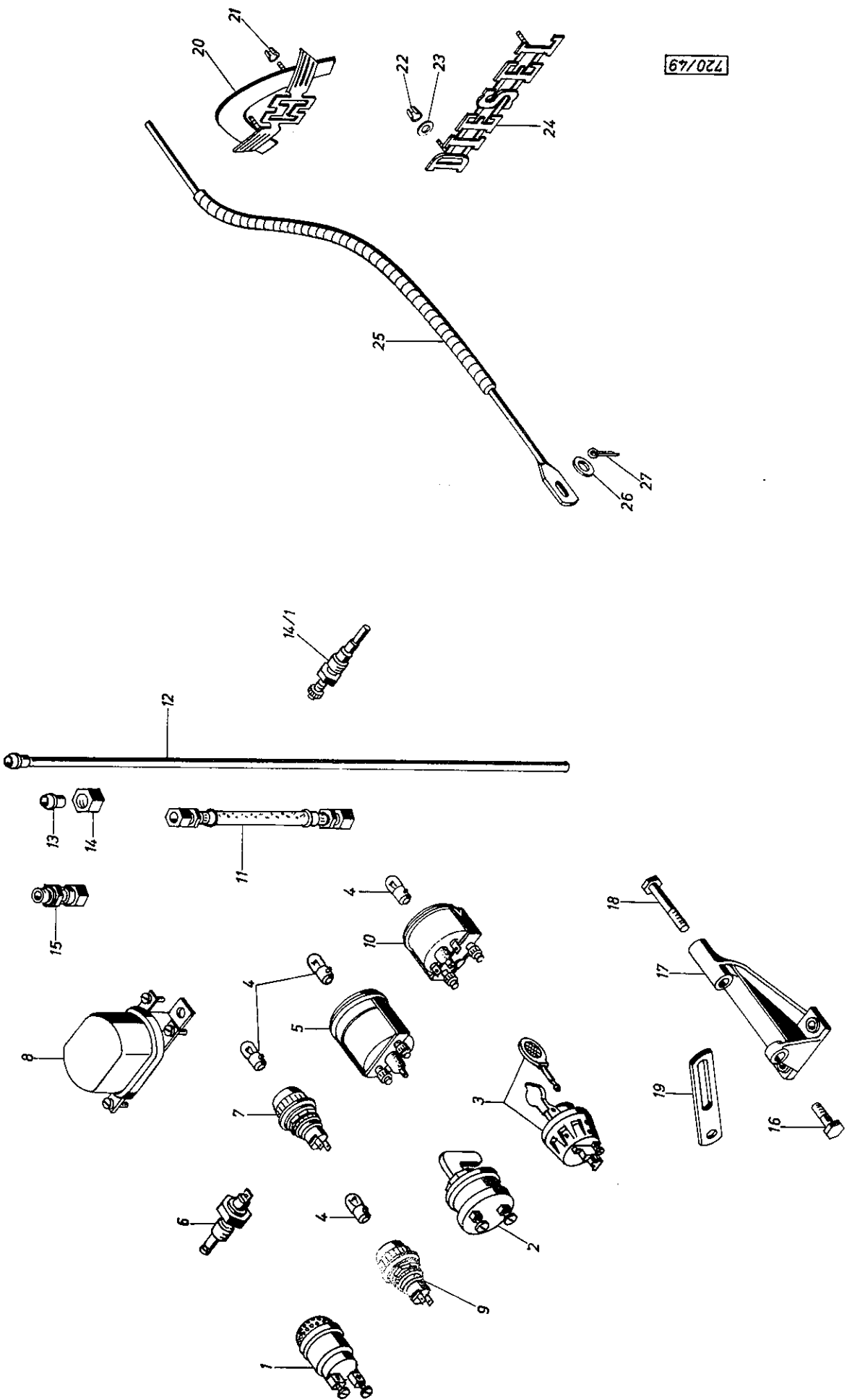


Bild Nr.	Teil-Nr.	Benennung	Stück	Bemerkung
<b>Gruppe 12, Elektrische Ausrüstung, s.S. 43</b>				
1	540 146 095	Glühüberwacher	1	1)
2	975 431 002	Glühlampenhalter-BOSCH-SHGH 1/8	1	1)
3	975 960 001	Licht-Zündschalter - BOSCH-SHKS B 1/1	1	1)
4	975 000 022	Glühlampe H 12 V 2 W DIN 72 601	4	
5	264 935 702	Fernthermometer, elektrisch	1	Ä
6	971 081 001	Geber für Fernthermometer A-HN 40 781	1	Ä
7	266 935 755	Öldruckkontrollleuchte, grün	1	1)
8	540 146 035	Regler für Lichtmaschine - BOSCH- RS/TBA 160/12/1 TA 14 V 20 A	1	
9	266 935 756	Ladekontrollleuchte, rot	1	N
10	224 935 705	Öldruckmesser, elektrisch	1	N
11	900 041 717	Verbindungsschlauch	1	N
12	130 935 713	Öldruckrohr	1	N
13	996 602 006	Dichtkegel B 4 DIN 7608-Ms	1	N
14	996 560 002	Überwurfmutter 4 M 12 x 1,5 D 7606-6 S	1	N
14/1	135 906 143	Strahlkerze-BOSCH-KE/GSA 10/3 J	1	3)Ä
14/2	135 906 129	Strahlkerze-BOSCH-KE/GSA 10/0	1	2)
15	30 935 131	Einschraubenschraubung (gerade) M 10 x 1 Keg. (ERMETO GE 6-LLM)	1	N
16	990 020 034	Sechskantschraube M 8 x 25 DIN 931-8 G	2	Ä
17	130 938 111	Lichtmaschinenbock	1	N
18	990 020 046	Sechskantschraube M 8 x 65 DIN 931-8 G	1	1)
19	130 938 112	Lasche für Lichtmaschine	1	N

Bild Nr.	Teil-Nr.	Benennung	Stück	Bemerkung
<b>Gruppe 13, Zubehör, Schilder</b>				
20	264 968 102	Firmenzeichen	1	
21	991 800 001	Speed-Fixe-HN 15630 A 3	3	
22	991 800 002	Speed-Fixe-HN 15630 A 4	3	
23	991 400 003	Scheibe 5,3 DIN 125	3	
24	540 148 335	Schriftzug - DIESEL -	1	
<b>Gruppe 15, Verschiedenes</b>				
25	130 935 117	Bowdenzug	1	
26	991 400 003	Scheibe 5,3 DIN 125	1	
27	992 600 009	Spilint 1,5 x 25 DIN 94	1	

1) entfällt  
abolished  
supprimé  
suprimido

2) wird durch 3) ersetzt  
2) is substituted by 3)  
2) est remplacé par 3)  
2) es substituido por 3)



720/42

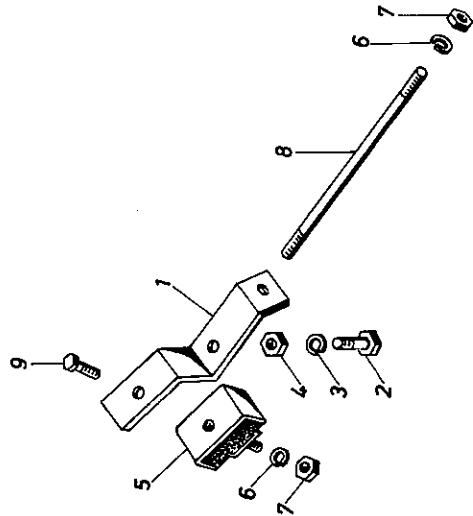
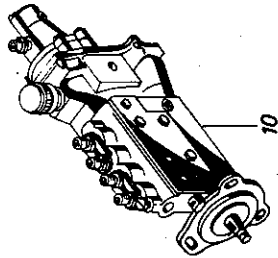
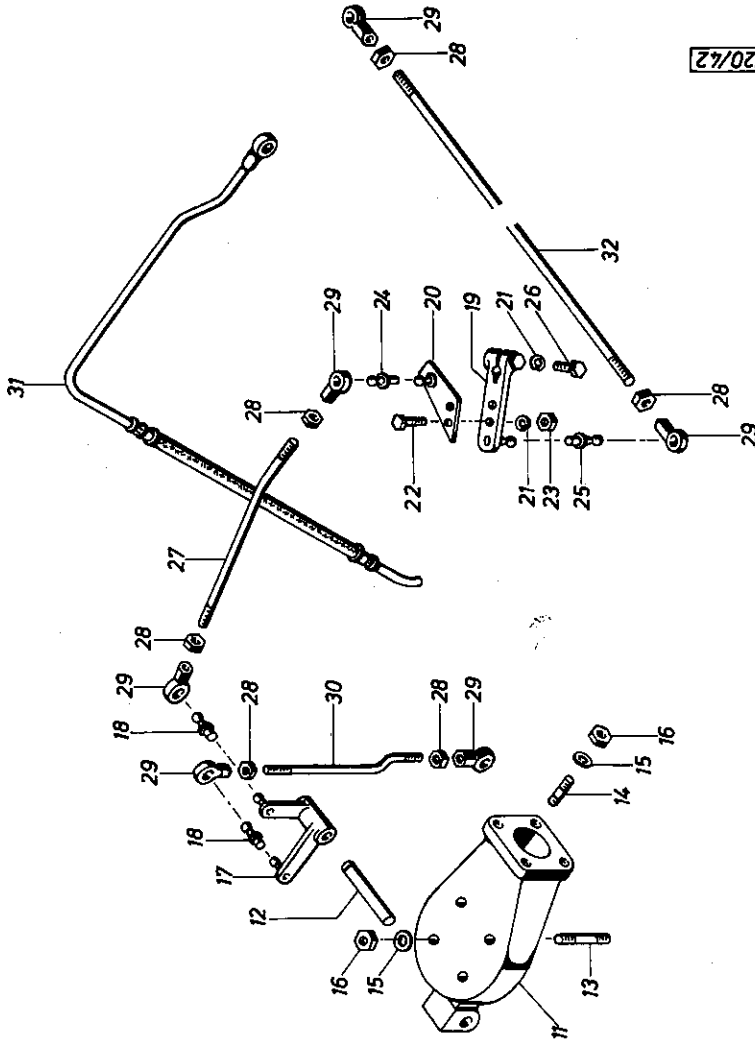


Bild Nr.	Teil-Nr.	Benennung	Stück	Bemerkung
+		Dieselmotor D 301 E 1/2 (130 900 503)		1)
1	130 909 113	Stützwinkel	2	
2	991 020 092	Sechskantmutter M 12 DIN 934-8 G	2	
3	991 780 005	Federring 12 HN 14 557	2	
4	990 020 087	Sechskantschraube M 12 x 35 DIN 931-8 G	2	
5	130 909 114	Gummi-Element	2	
6	991 780 004	Federring 10 HN 14 557	4	
7	991 020 038	Sechskantmutter M 10 DIN 934-8 G	8	
8	130 909 115	Zugschraube (350 mm lang)	1	
9	990 030 054	Sechskantschraube M 10 x 18 DIN 933-8 G	2	

Gruppe 1/2 - 1/4, s.S. 19 - 25

Gruppe 1/5, Einspritzanlage, s.S. 27

10 130 942 734 Einspritzpumpe : BOSCH-PES 4 M 50 B 320 RS 39 1 Ä

Auf den folgenden Seiten sind nur die vom Typ D 301 E 1 abweichenden Teile aufgeführt, alle anderen Teile entsprechen dem Motor D 301 E 1, Seite 19-43  
 On the following pages only those parts have been listed which are different from those of the D 301 E 1 engine that appears on the pages 19-43  
 Ne sont mentionnées sur les pages suivantes que les pièces différentes de celles du type D 301 E 1, figurant aux pages 19 à 43  
 En las siguientes páginas sólo se encuentran las piezas que son diferentes de tales del motor D 301 E 1 que aparecen en las páginas 19 hasta 43.

Gruppe 1/1 Motoraufhängung, s.S. 21

Bild Nr.	Teil-Nr.	Benennung	Stück	Bemerkung
11	130 940 714	Saugstutzen mit Bolzen	1	N
12	130 940 102	Bolzen	1	
13	990 500 034	Stiftschraube M 6 x 45 DIN 835-10 K	4	
14	990 520 004	Stiftschraube M 6 x 15 DIN 939-8 G	4	N
15	991 614 006	Federschleibe B 6 DIN 137	8	N
16	991 020 004	Sechskantmutter M 6 DIN 934-6 S	8	N
17	130 940 715	Winke l'hebel	1	N
18	993 064 008	Kugelzapfen B 8 x 7,5 DIN 71 803	2	N
19	130 940 718	Hebel	1	N
20	130 940 719	Hebelstück	1	N
21	991 780 003	Federring 5 HN 14 557	3	N
22	990 030 022	Sechskantschraube M 5 x 15 DIN 933-8 G	2	N
23	991 020 003	Sechskantmutter M 5 DIN 934-6 S	2	N
24	993 064 007	Kugelzapfen B 8 x 4 DIN 71 803	1	N
25	990 064 008	Kugelzapfen B 8 x 7,5 DIN 71 803	1	N
26	990 030 023	Sechskantschraube M 5 x 20 DIN 933-8 G	1	N
27	130 940 720	Regulierstange, Einstelllänge : 200 mm (Lochmitte)	1	N
28	991 020 003	Sechskantmutter M 5 DIN 934-6 S	6	
29	130 940 105	Kugelpfanne 8	6	
30	130 940 721	Regulierstange, Einstelllänge : 264 mm (Lochmitte)	1	N
31	130 940 722	Unterdruckleitung	1	N
32	130 970 702	Gasregulierstange	1	N

Gruppe 1/7, Motorsteuerung, s.S. 31

1) kein Ersatzteil  
 no spare part  
 non rechange  
 no es repuesto

720/43

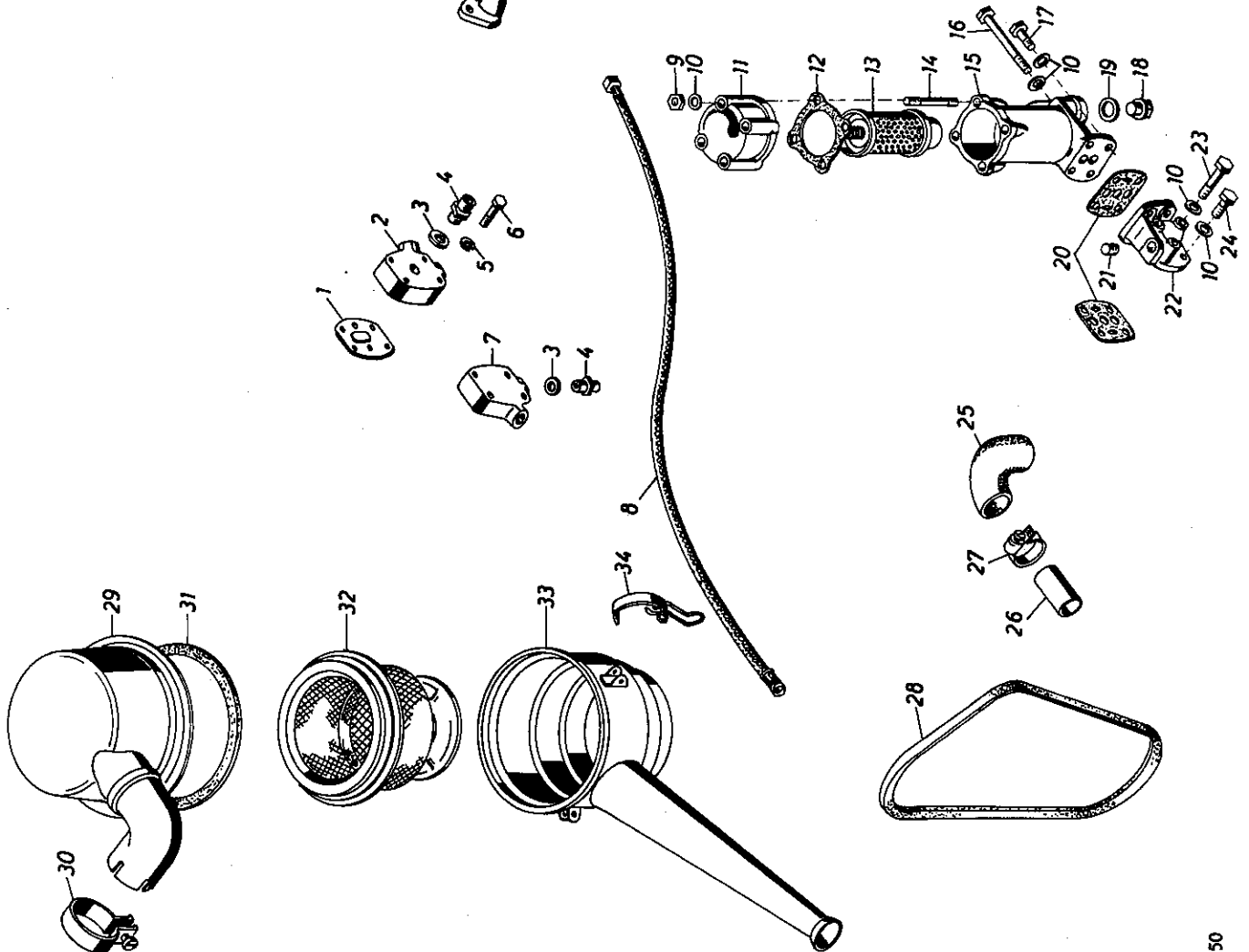
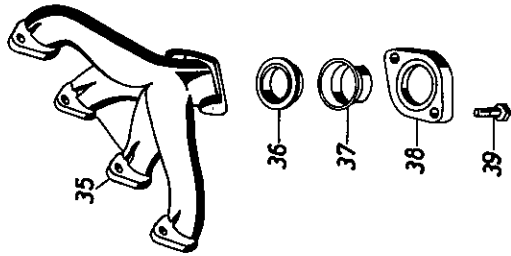
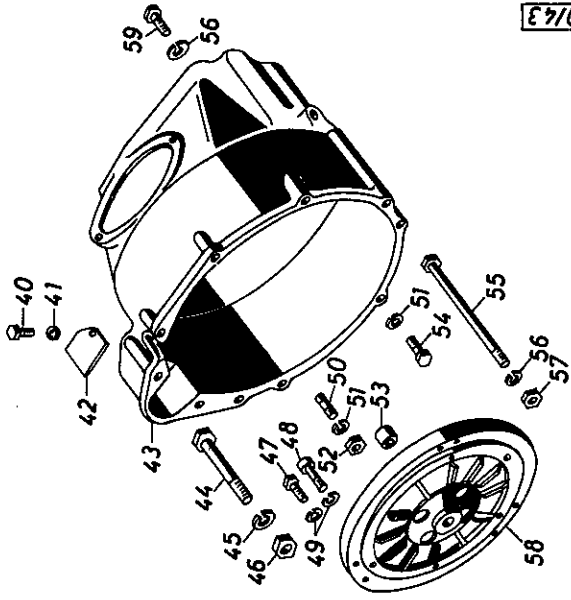
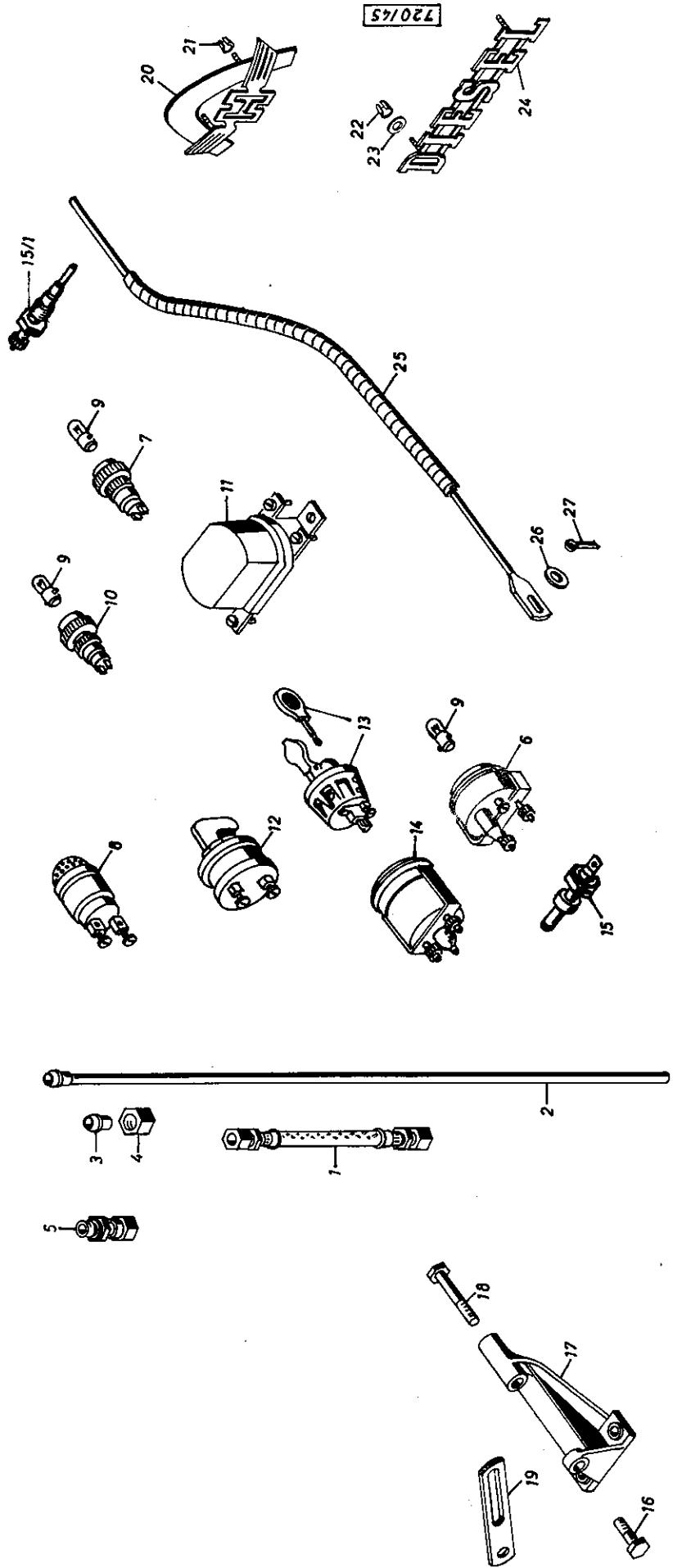


Bild Nr.	Teil-Nr.	Benennung	Stück	Bemerkung
Gruppe 1/10, Motorschmierung, s.S. 33				
1	130 932 105	Dichtung	1	1)
2	130 932 114	Anschlußstück	1	1)
3	996 731 011	Dichtring A 14 x 18 DIN 7603-Cu	4	1)
4	996 611 003	Doppelstutzen 6 DIN 7611-6 S	4	1)
5	991 780 001	Federring 6 HN 14 557	4	1)
6	990 020 026	Sechskantschraube M 6 x 35 DIN 931-8 G	4	1)
7	130 932 113	Anschlußstück	1	1)
8	996 424 011	Silberschlauchleitung ANW 6 L = 800 A/A	2	1)
+	130 932 706	Hauptstromfilter	1	3)Ä
9	991 020 004	Sechskantmutter M 6 DIN 934-6 S	4	
10	991 614 006	Federscheibe B 6 DIN 137	12	
11	152 258 006	Filterkopf	1	
12	151 158 001	Flanschdichtung	1	
13	130 932 121	Siebfilter	1	Ä
14	990 500 071	Stiftschraube M 6 x 65 DIN 835-8 G	4	
15	130 932 115	Gehäuse für Hauptstromfilter	1	Ä
18	990 730 009	Verschlußschraube M 18 x 1,5 DIN 910-4 D-Ph	1	2)
19	996 733 050	Dichtring C 18 x 22 DIN 7603-Cu A	1	2)
18	990 730 004	Verschlußschraube M 20 x 1,5 D 910-4 D-Ph	1	3)N
19	996 733 052	Dichtring C 20 x 24 DIN 7603-Cu A	1	3)N
16	990 020 270	Sechskantschraube M 6 x 55 DIN 931-8 G	4	2)
16	990 020 511	Sechskantschraube M 6 x 85 DIN 931-8 G	2	3)N
17	990 030 032	Sechskantschraube M 6 x 20 DIN 933-8 G	2	3)N
20	130 932 105	Flanschdichtung	2	1)
21	130 901 111	Gewindedichstift	2	1)
22	130 932 125	Zwischenstück	1	N
23	990 020 028	Sechskantschraube M 6 x 40 DIN 931-8 G	3	N
24	990 030 029	Sechskantschraube M 6 x 15 DIN 933-8 G	1	N
Gruppe 1/11, Wasserpumpe-Lüfter, s.S. 35				
25	130 928 101	Schlauchbogen	1	N
26	130 920 127	Rohr (32 x 1 x 50) DIN 1755	1	N
27	996 260 052	Schlauchscheibe A 40 x 9 - HN 15 728	2	N
28	971 180 009	Schmalkeilriemen 9,5 x 1050 DIN 7753	1	N
Gruppe 1/12, Kühlwasserregelung, s.S. 37				

Bild Nr.	Teil-Nr.	Benennung	Stück	Bemerkung
Gruppe 1/13-1/14, Luftsaug- und Auspuffanlage s.S. 39				
+	130 946 723	Ölbadluftfilter, M.u.H.-Typ-Nr 3704086141	1	N
29	130 946 146	Gehäuse, Oberteil	1	
30	130 946 119	Rohrscheibe	1	
31	151 170 023	Dichtung für Oberteil	1	
32	130 946 121	Einsatz	1	
33	130 946 120	Gehäuse, Unterteil	1	
34	162 846 704	Verschluß	3	
35	130 922 103	Auspuffkrümmer	1	N
36	540 184 583	Dichtring	1	N
37	540 184 582	Stutzen	1	N
38	540 184 581	Flansch	1	N
39	990 020 180	Sechskantschraube M 8 x 30 DIN 931-8 G (VK)	2	N
Gruppe 1/15, Kupplung				
40	990 030 028	Sechskantschraube M 6 x 12 DIN 933-8 G	3	
41	991 780 001	Federring 6 HN 14 557	1	
42	130 908 111	Abdeckblech	1	
43	130 908 705	Kupplungsgehäuse	1	
-Anlasserfestigung-				
44	990 040 022	Sechskantschraube M 12 x 1,5 x 90 DIN 960-8 G	2	
45	991 780 005	Federring 12 HN 14 557	2	
46	991 020 039	Sechskantmutter M 12 x 1,5 DIN 934-8 G	2	
47	990 030 044	Sechskantschraube M 8 x 20 DIN 933-8 G	6	
48	990 270 044	Zylinderschraube mit Innensechskant M 8x20 DIN 912-8 G	6	
49	991 780 002	Federring 8 HN 14 557	12	
50	990 520 041	Stiftschraube M 8 x 30 DIN 939-8 G	2	
51	991 780 002	Federring 8 HN 14 557	6	
52	991 020 037	Sechskantmutter M 8 DIN 934-8 G	2	
53	130 908 108	Lagerbuchse (18 x 16)	1	
54	990 030 046	Sechskantschraube M 8 x 25 DIN 939-8 G	4	
55	130 908 113	Paßschraube	2	
56	991 780 004	Federring 10 HN 14 557	6	
57	991 020 038	Sechskantmutter M 10 DIN 934-8 G	2	
58	130 908 107	Kupplungsscheibe	1	
59	990 030 059	Sechskantschraube M 10 x 30 DIN 933-8 G	4	

1) anfallt  
abolished  
supplanted  
explanado

2) wird durch 3) ersetzt  
2) is substituted by 3)  
2) est remplacé par 3)  
2) es substituido por 3)



720/45

Bild Nr.	Teil-Nr.	Benennung	Stück	Bemerkung	Bild Nr.	Teil-Nr.	Benennung	Stück	Bemerkung
Gruppe 12 Elektrische Ausrüstung, s. S. 43									
1	900 041 717	Verbindungsschlauch	1						N
2	130 935 713	Öldruckrohr	1						N
3	996 602 006	Dichtkegel B 4 DIN 7608-Ms	1						N
4	996 560 002	Überwurfmutter 4 M 12 x 1,5 DIN 7606-6 S	1						N
5	130 935 131	Einschraubverschraubungen, gerade, M 10x1 Keg. ERMETO	1						N
6	224 935 705	Öldruckmesser	1						N
7	266 935 756	Ladekontrollleuchte, rot	1						N
8	540 146 095	Glühüberwacher	1						Ä
9	975 000 022	Glühlampe	3						1)
10	266 935 755	Öldruckkontrollleuchte, grün	1						
11	540 146 035	Regler für Lichtmaschine, BOSCH-RS/TBA 160/12/1	1						
12	975 431 002	Glühlanfasser, BOSCH-SHGH 1/8	1						
13	975 960 001	Licht - Zündschalter, BOSCH-SHKSB 1/1	1						Ä
14	264 935 702	Fernthermometer, elektrisch	1						Ä
15	971 081 001	Geber für Fernthermometer A-HN 40 781	1						Ä
15/1	135 906 129	Stabglühkerze, BOSCH-KE/GSA 10/0	1						2)
15/1	135 906 143	Stabglühkerze, BOSCH-KE/GSA 10/3 J	1						3)
16	990 020 034	Sechskantschraube M 8 x 25 DIN 931-8 G	2						Ä
17	130 938 111	Lichtmaschinenbock	1						
18	990 020 046	Sechskantschraube M 8 x 65 DIN 931-8 G	1						1)
19	130 938 112	Lasche für Lichtmaschine	1						
Gruppe 13 Werkzeug - Zubehör - Schilder									
20	264 968 102	Firmenzeichen	1						
21	991 800 001	Speed Fixe - HN 15 630 A 3	3						
22	991 800 002	Speed Fixe - HN 15 630 A 4	3						
23	991 400 003	Scheibe 5,3 DIN 125	3						
24	540 148 335	Schriftzug - DIESEL	1						
Gruppe 15 Verschiedenes									
25	130 935 117	Bowdenzug	1						
26	991 400 003	Scheibe 5,3 DIN 125	1						
27	992 600 009	Splint 1,5 x 25 DIN 94	1						

1) entfällt  
abolished  
supprimé  
suprimido

2) wird durch 3) ersetzt  
2) is substituted by 3)  
2) est remplacé par 3)  
2) es substituido por 3)

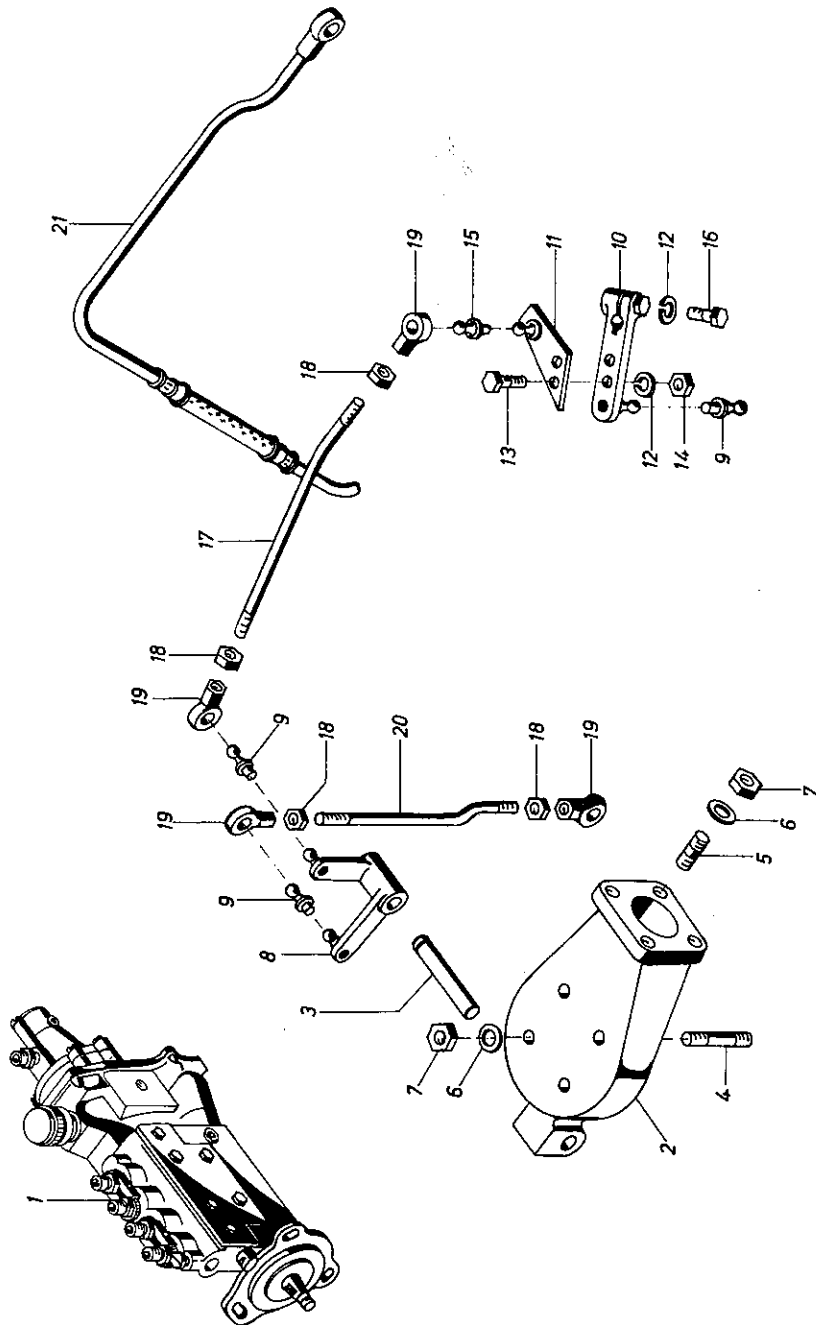
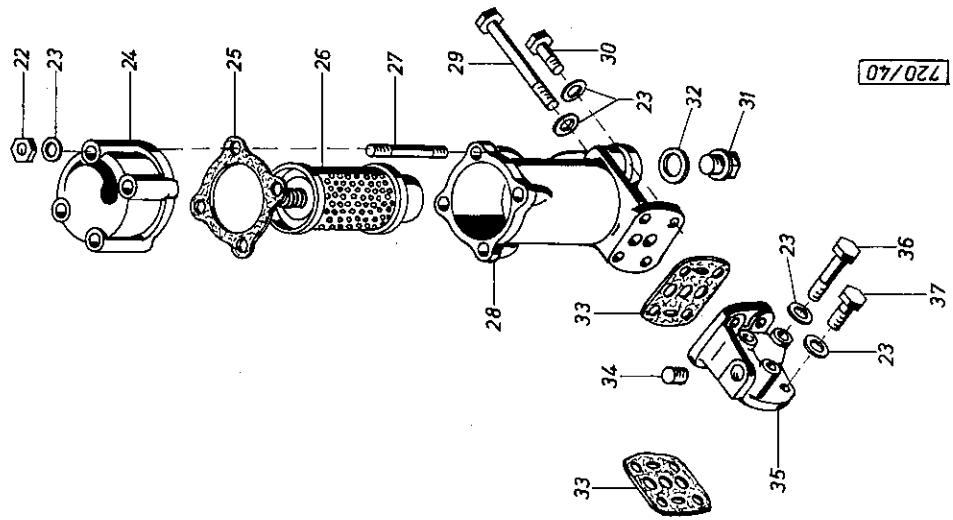


Bild Nr.	Teil-Nr.	Benennung	Stück	Bemerkung
+		Dieselmotor D 301 E 1/3 (130 900 506)		1
		<p>Auf den folgenden Seiten sind nur die vom Typ D 301 E 1 abweichenden Teile aufgeführt, alle anderen Teile entsprechen dem Motor D 301 E 1. Seite 19-43  On the following pages only those parts have been listed which are different from those of the D 301 E 1 engine that appears on the pages 19-43  Ne sont mentionnés sur les pages suivantes que les pièces différentes de celles du type D 301 E 1; toutes les autres pièces détachées sont identiques à celles du type D 301 E 1, figurant aux pages 19 à 43  En las siguientes páginas sólo se encuentran las piezas que son diferentes de las del motor D 301 E 1 que aparecen en las páginas 19 hasta 43.</p>		
		Gruppe 1/1-1/4, s.S. 19 - 25		
		Gruppe 1/5, Einspritzanlage, s.S. 27		
1	130 942 734	Einspritzpumpe, BOSCH-PES 4 M 50 B 320 RS 39	1	N
2	130 940 714	Seugstutzen mit Bolzen	1	
3	130 940 102	Bolzen	1	
4	990 500 034	Stiftschraube M 6 x 45 DIN 835-10 K	4	
5	990 520 034	Stiftschraube M 6 x 15 DIN 939-8 G	4	
6	991 614 006	Federscheibe B 6 DIN 137	8	
7	991 020 004	Sechskantmutter M 6 DIN 934-6 S	8	
8	130 940 715	Winkelhebel	1	
9	993 064 008	Kugelzapfen B 8 x 7,5 DIN 71 803	3	

1) kein Ersatzteil  
no spare part  
non rechange  
no es repuesto

2) wird durch 3) ersetzt  
2) is substituted by 3)  
2) est remplacé par 3)  
2) es substituído por 3)

4) entfällt  
abolished  
supprimé  
suprimido

Bild Nr.	Teil-Nr.	Benennung	Stück	Bemerkung
10	130 940 718	Hebel	1	
11	130 940 719	Hebelstück	1	
12	991 780 003	Federring 5HN 14 557	3	
13	990 030 022	Sechskantschraube M 5 x 15 DIN 933-8 G	2	
14	991 020 003	Sechskantmutter M 5 DIN 934-6 S	2	
15	993 064 007	Kugelzapfen B 8 x 4 DIN 71 803	1	
16	990 030 023	Sechskantschraube M 5 x 20 DIN 933-8 G	1	
17	130 940 720	Regulierstange, Einstelllänge : 200 mm (Lochmitte)	1	
18	991 020 003	Sechskantmutter M 5 DIN 934-6 S	4	
19	130 940 105	Kugelpfanne 8	4	
20	130 940 721	Regulierstange, Einstelllänge : 264 mm (Lochmitte)	1	
21	130 940 722	Unterdruckleitung	1	
		Gruppe 1/7, Motorsteuerung, s.S. 31		
		Gruppe 1/10, Motorschmierung, s.S. 33		
+	130 932 706	Hauptstromfilter	1	Ä
22	991 020 004	Sechskantmutter M 6 DIN 934-6 S	4	
23	991 614 006	Federscheibe B 6 DIN 137	12	
24	152 258 006	Filterkopf	1	
25	151 158 001	Flanschdichtung	1	
26	130 932 121	Stiebfilter	1	Ä
27	990 500 071	Stiftschraube M 6 x 65 DIN 835-8 G	4	
28	130 932 115	Gehäuse für Hauptstromfilter	1	Ä
31	990 730 009	Verschlußschraube M 18 x 1,5 DIN 910-4 D-Ph	1	2)
32	996 733 050	Dichtring C 18 x 22 DIN 7603-Cu A	1	2)
31	990 730 004	Verschlußschraube M 20 x 1,5 DIN 910-4 D-Ph	1	3)N
32	996 733 052	Dichtring C 20 x 24 DIN 7603-Cu A	1	3)N
29	990 020 270	Sechskantschraube M 6 x 55 DIN 931-8 G	4	2)
29	990 020 511	Sechskantschraube M 6 x 85 DIN 931-8 G	2	3)Ä
30	990 030 032	Sechskantschraube M 6 x 20 DIN 933-8 G	2	3)N
33	130 932 105	Flanschdichtung	2	
34	130 901 111	Gewindedichtstift	2	4)
35	130 932 125	Zwischenstück	1	N
36	990 020 028	Sechskantschraube M 6 x 40 DIN 931-8 G	3	N
37	990 030 029	Sechskantschraube M 6 x 15 DIN 933-8 G	1	N



720/62

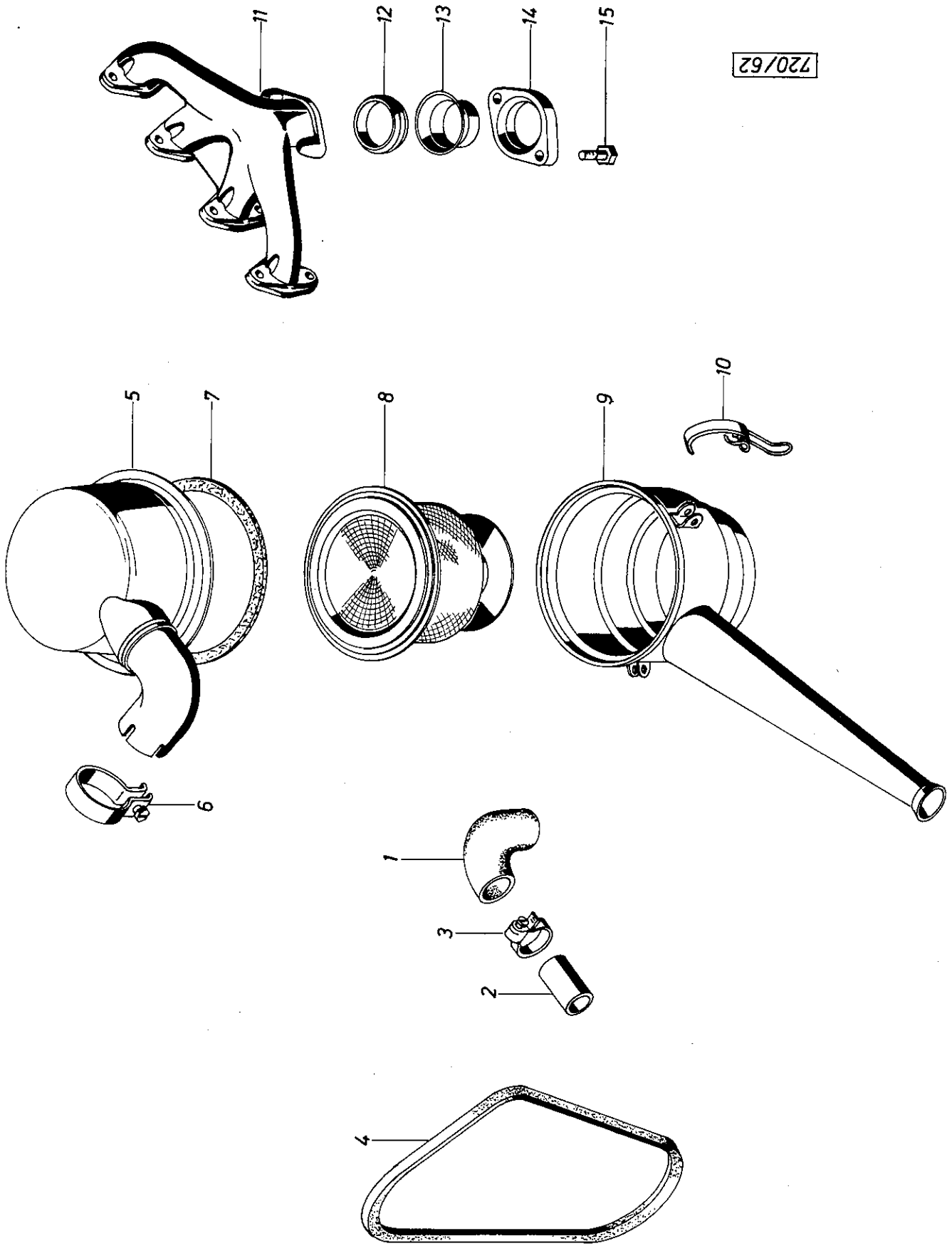


Bild Nr.	Teil-Nr.	Benennung	Stück	Bemerkung	Bild Nr.	Teil-Nr.	Benennung	Stück	Bemerkung
		Gruppe 1/11, Wasserpumpe - Lüfter, s.S. 35							
1	130 928 101	Schlauchbogen	1						N
2	130 920 127	Rohr (32 x 1 x 50) DIN 1755-Ms 63	1						N
3	997 320 018	Schlauchschele A 35 - 47 x 9 HN 15 728	2						N
4	971 180 009	Schmalkeilriemen 9,5 x 1050 DIN 7753	1						N
		Gruppe 1/12, Kühlwasserregelung, s.S. 37							
		Gruppe 1/13-1/14, Luftsaug- und Auspuffanlage s.S. 39							
+	130 946 723	Ölbadluftfilter, M.u.H.-Nr 3704086141	1						Ä
5	130 946 146	Gehäuse, Oberteil	1						
6	130 946 119	Rohrschele	1						
7	151 170 023	Dichtung für Oberteil	1						
8	130 946 121	Einsatz	1						
9	130 946 120	Gehäuse, Unterteil	1						
10	162 846 704	Verschluß	3						
11	130 922 103	Auspuffkrümmer	1						Ä
12	540 184 583	Dichtring	1						N
13	540 184 582	Stützen	1						N
14	540 184 581	Flansch	1						N
15	990 020 180	Sechskantschraube M 8 x 30 DIN 931-8 G (VK)	2						N

720/39

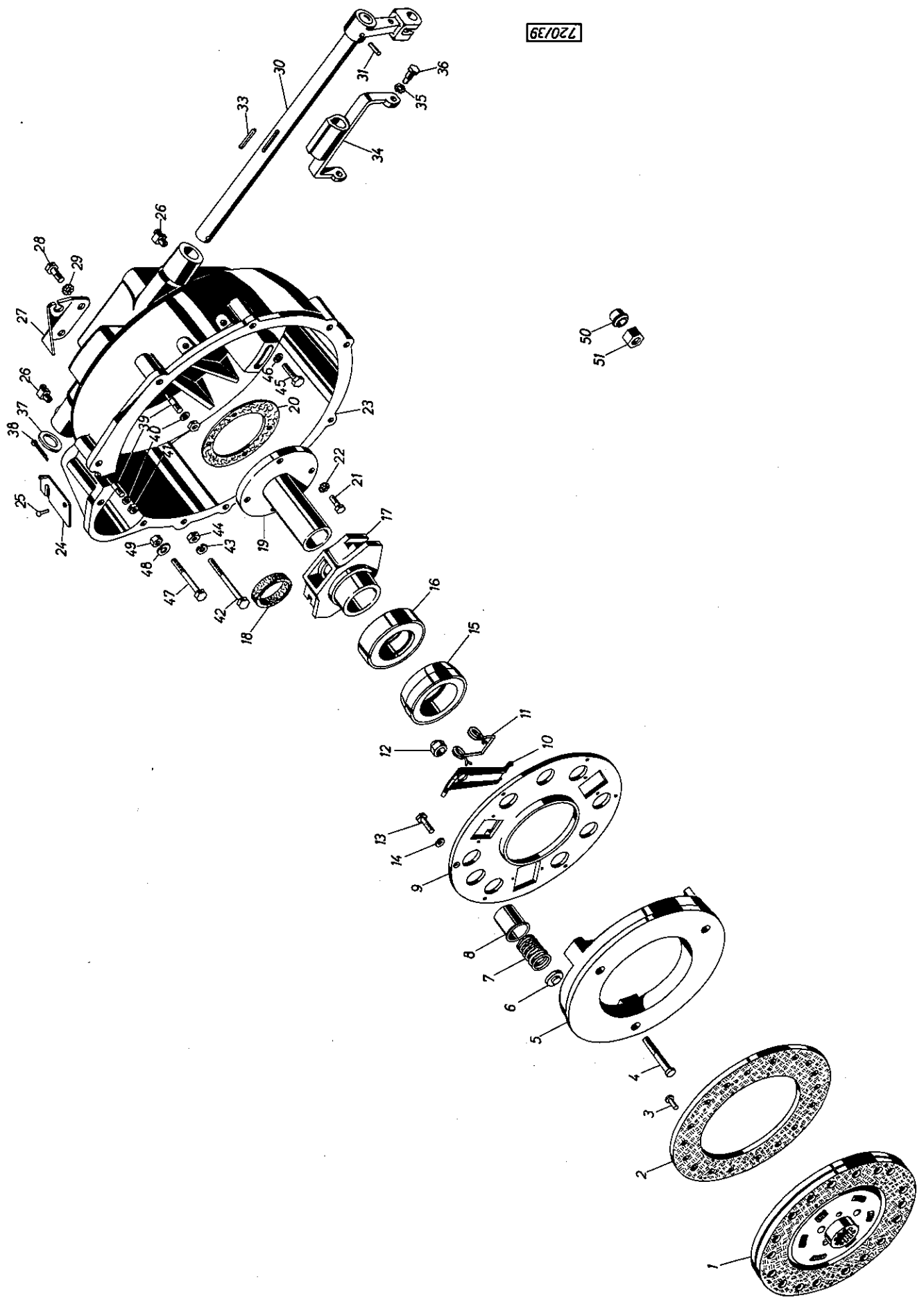
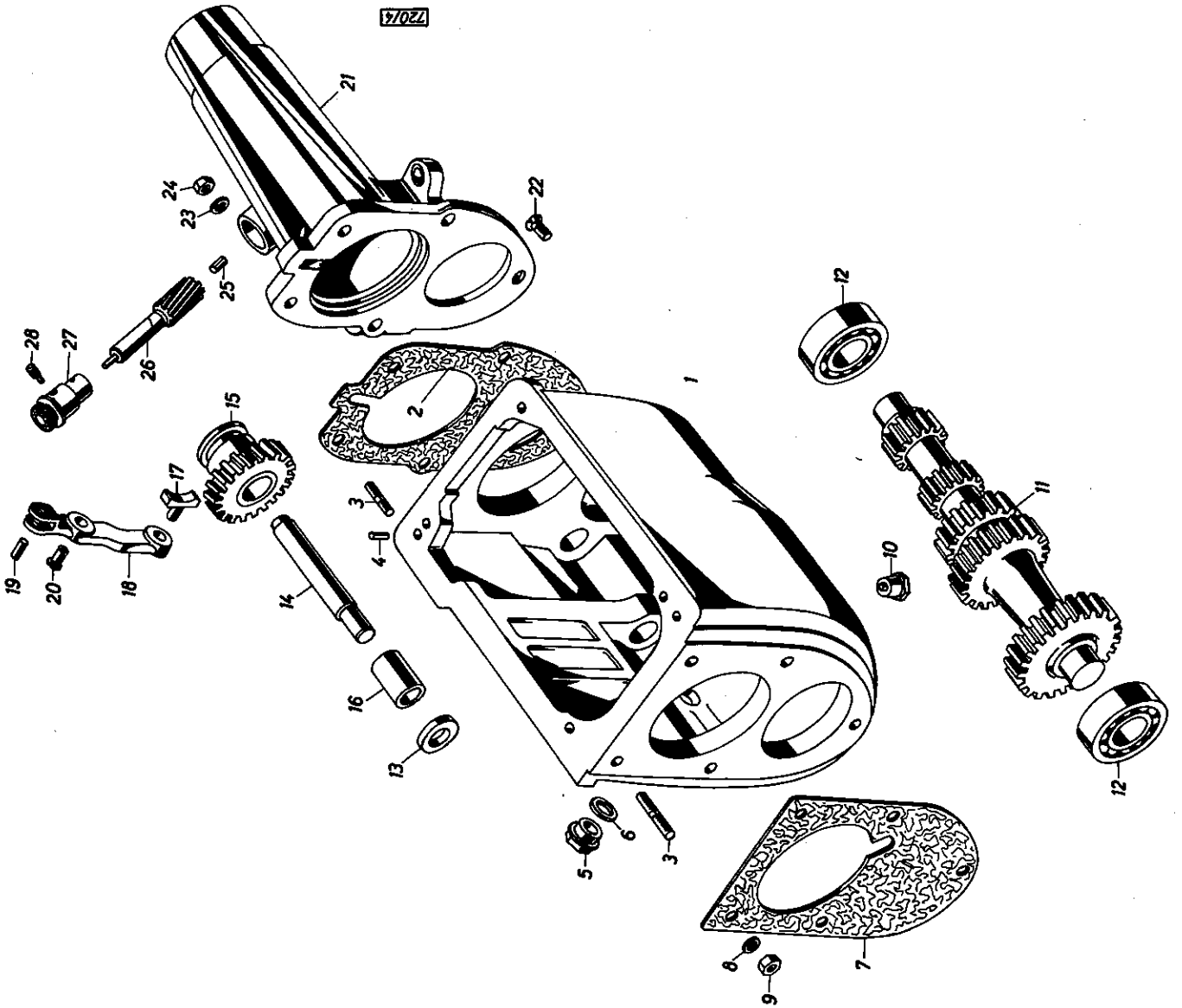


Bild Nr.	Teil-Nr.	Benennung	Stück	Bemerkung
1	539 908 703	Kupplungsscheibe	1	
2		Kupplungsbelag	2	F u. S 1841 050 027
3		Hohlmet	18	F u. S 1817 015 300
4	539 908 702	Kupplungsdruckplatte	1	K 12 K
5		Kugelboizen	3	F u. S 1809 022 000
6		Anpreisplatte	1	F u. S 1802 030 100
7		Federhalterstück	9	F u. S 1814 016 000
8		Hauptfeder	9	F u. S 1805 084 000
9		Federtülle	9	F u. S 1814 007 000
10		Abschlußplatte	1	F u. S 1872 009 000
11		Ausrückhebel	3	F u. S 1806 024 200
12		Schenkeifeder	3	F u. S 1805 030 200
		Kugelmutter	3	F u. S 1815 058 001
13	990 030 041	Sechskantschraube M 8 x 15 DIN 933-8 G	6	
14	991 780 002	Federring 8 HN 14 557	6	
15	539 908 710	Ausrücklager	1	
16	539 908 113	Schulterlager	1	1)
17	539 908 111	Schulterlager 60 Z 45	1	1)
18	539 908 110	Gehäuse für Ausrücklager	1	
19	539 908 112	Schmierfilz	1	
20	539 908 103	Führungsbuchse	1	
21	539 908 104	Dichtung für Führungsbuchse	1	
22	990 030 031	Sechskantschraube M 6 x 18 DIN 933-8 G	4	
23	991 633 005	Fächerscheibe A 6,4 DIN 6798	4	
24	539 908 101	Kupplungsgehäuse	1	Ä
25	539 908 102	Abdeckblech	1	
26	992 150 016	Halbrundkerbnagel 3 x 12 DIN 1476-4 D	1	
27	996 132 004	Kegelwulstschmirkopf	2	

1) kann wahlweise verwendet werden  
 can be used selectable  
 au choix  
 se puede emplear según deseo

Bild Nr.	Teil-Nr.	Benennung	Stück	Bemerkung
27	539 908 707	Stützblech	1	
28	990 030 031	Sechskantschraube M 6 x 18 DIN 933-8 G	2	
29	991 633 005	Fächerscheibe A 6,4 DIN 6798	2	
30	539 908 734	Ausrückwelle mit Hebel	1	Ä
31	992 100 024	Kegelkerbstift 6 x 28 DIN 1471-6 S	1	
32		nicht belegt		
33	992 513 104	Paßfeder A 6 x 4 x 32 DIN 6885-St 60	1	
34	539 908 108	Ausrückgabel	1	
35	991 770 007	Schnornrsicherung 8 HN 15 609	2	
36	990 083 039	Sechskantschraube mit Zapfen AM 8 x 15 DIN 561-8 G	2	
37	539 908 109	Scheibe	1	
38	992 600 024	Spilint 3 x 45 DIN 94	1	
39	990 530 003	Stiftschraube M 8 x 30 DIN940-10 K	2	
40	991 780 002	Federring 8 HN 14 557	2	
41	991 020 005	Sechskantmutter M 8 DIN 934-6 S	2	
42	539 908 114	Paßschraube 10 K	2	
43	991 780 004	Federring 10 HN 14 557	2	
44	991 020 038	Sechskantmutter M 10 DIN 934-8 G	2	
45	990 030 046	Sechskantschraube M 8 x 25 DIN 933-8 G	4	
46	991 780 002	Federring 8 HN 14 557	4	
47	990 020 073	Sechskantschraube M 10 x 90 DIN 931-8 G	2	
48	991 614 008	Federscheibe B 10 DIN 137	2	
49	991 071 005	Sicherungsmutter M 10 NMS 001-6 S	2	
		Gruppe 5, Kraftstoffanlage, s.S. 41		
50	996 602 008	Dichtkegel B 8 DIN 7608 Ms	2	N
51	996 560 004	Überwurfmutter 8 M 16 x 1,5 DIN 7606-6 S	2	N

72074



D 301 E 3

MOTOR D 301 E 1/3  
 Getriebe: Getriebegehäuse

Gruppe 6

Bild Nr.	Teil-Nr.	Benennung	Stück	Bemerkung	Bild Nr.	Teil-Nr.	Benennung	Stück	Bemerkung
+ 539 908 712	Getriebe		1		21	539 908 720	Drehzahlmessergehäuse	1	
1 539 908 115	Getriebegehäuse		1		22	990 213 040	Senkschraube AM 8x20 DIN 87-5S	1	
2 539 908 164	Dichtung		1		23	991 614 018	Federscheibe B8 DIN 137	4	
3 539 908 116	Stiftschraube		13		24	991 020 089	Sechskantmutter M8 DIN 934-6S PH	4	
4 992 011 039	Zylinderstift 6m 6x12 DIN 7		2		25	539 908 163	Spurzapfen 6x15 angeflacht	1	
5 990 753 015	Verschlußschraube AM 18x1,5 DIN 7604-55-Ph		1		26	539 908 161	Schraubenritzel	1	
6 996 733 050	Dichtring C 18x22 DIN 7603-CuA		1		27	539 908 162	Lagerung	1	
7 539 908 105	Dichtung		1		28	990 600 017	Gewindestift M 8x15 DIN 417-5S	1	
8 991 614 007	Federscheibe B 8 DIN 137		5						
9 991 071 003	Sicherheitsmutter M 8 SMN 001-8G		5						
10 539 905 104	Magnetstopfen		1						
11 539 908 126	Vorgelege		1						
12 994 010 036	Rillennlager 6305 DIN 625		2						
13 539 908 118	Anlaufscheibe 50 <sup>ø</sup> x 35 <sup>ø</sup> x 4 dick		1						
14 539 908 125	Rücklaufbolzen		1						
15 539 908 714	Rücklaufrolle		1						
16 539 908 124	Büchse		1						
17 539 908 122	Gleitstein		1						
18 539 908 121	Doppelhebel		1						
19 992 011 052	Zylinderstift 8m 6x14 DIN 7		1						
20 539 908 117	Bolzen 10 <sup>ø</sup> x 30 lang		1						

720/3



**D 301 E 3**

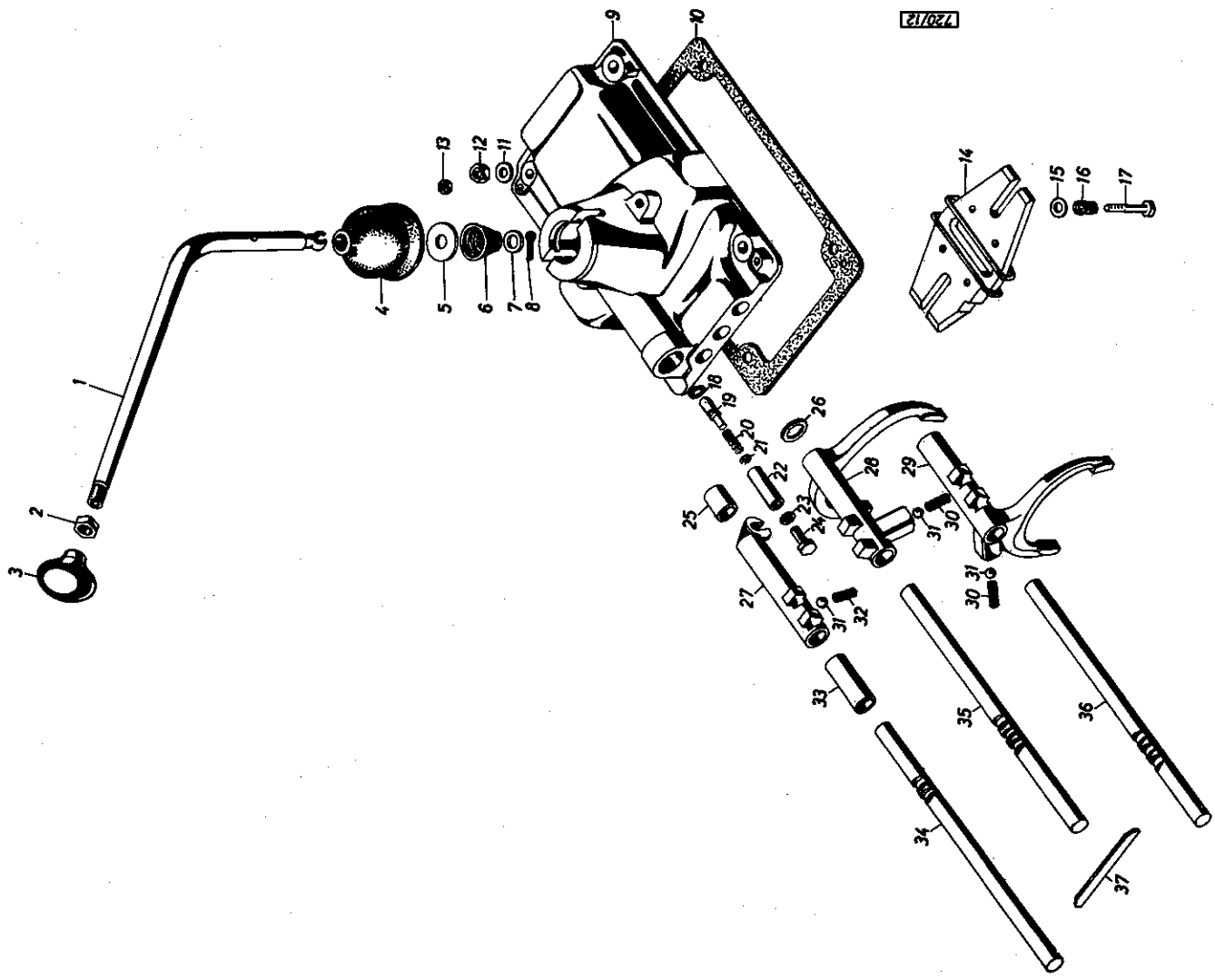
**MOTOR D 301 E 1/3**

**Gruppe 6**

**Gefriber: Schalträder, Antriebswelle**

Bild Nr.	Teil-Nr.	Benennung	Stück	Bemerkung	Bild Nr.	Teil-Nr.	Benennung	Stück	Bemerkung
1	539 908 156	Buchse (im Schwungrad)	1		26	994 150 128	Nadelkäfig K 39x44x26 zw HN 17 112	1	
2	992 700 019	Sicherungsring 30x1,5 DIN 471	1		27	539 908 129	Schraubenrad 2. Gang, 32-36 Zähne	1	
3	539 908 158	Beilagscheibe 30 <sup>1</sup> / <sub>2</sub> x44 <sup>1</sup> / <sub>2</sub> x3 dick	1		28	539 908 134	Anlaufscheibe 36 <sup>1</sup> / <sub>2</sub> x54 <sup>1</sup> / <sub>2</sub> x5 dick	1	
4	539 908 149	Paßscheibe 30, 1 <sup>1</sup> / <sub>2</sub> x40 <sup>1</sup> / <sub>2</sub> , 1 dick	nach Bedarf		29		Kugel 3,5 DIN 5401	2	
4	539 908 150	Paßscheibe 30, 1 <sup>1</sup> / <sub>2</sub> x40 <sup>1</sup> / <sub>2</sub> , 2 dick	nach Bedarf		30	992 721 028	Sicherungsring A 39x1,75	1	
5	992 770 003	Sprengring Sp 72 DIN 5417	1		31	539 908 137	Sperrzahnring 1. und 2. Gang	2	
6	994 010 131	Rillenkäfig 6306 N DIN 625-C3	1		32	539 908 141	Schalttschieber, 36-20 Zähne	1	
7	539 908 157	Ölschleuderring 30, 1 <sup>1</sup> / <sub>2</sub> x57 <sup>1</sup> / <sub>2</sub> x0,5 dick	1		33	994 200 008	Kugel 6mm III DIN 5401	4	
8	539 908 153	Antriebszahnrad, 20 Zähne	1		34	539 908 142	Druckfeder	2	
9	539 908 154	Scheibe 71, 5 <sup>1</sup> / <sub>2</sub> x1,9 dick	1		35	539 908 143	Druckfeder	2	
10	539 908 152	Antriebswelle	1		36	539 908 140	Zahnrad für Rückwärtsgang, 32-36 Zähne	1	
11	539 908 155	Paßfeder 5x18, 5x8	1		37	539 908 135	Anlaufscheibe vorn, für 1. Gang	1	
12	994 150 132	Nadelkäfig K 18x24x12 HN 17 112	1		38	994 150 127	Nadelkäfig K 35x40x26 zw HN 17 112	1	
13	539 908 138	Sperrzahnring 3. und 4. Gang	2		39	539 908 130	Schraubenrad 1. Gang	1	
14	539 908 145	Schiebemuffe 3. und 4. Gang	1		40	539 908 136	Anlaufscheibe hinten	1	
15	539 908 144	Schalttschieber 3. und 4. Gang	1		41	994 010 131	Rillenkäfig N DIN 625 - C 3	1	
16	539 908 147	Druckfeder	2		42	992 770 003	Sprengring Sp 72 DIN 5417	1	
17	994 200 008	Kugel 6mm III DIN 5401	6		43	539 908 148	Abstandsrohr	1	
18	539 908 142	Druckfeder	2		44	539 908 149	Paßscheibe 30, 1 <sup>1</sup> / <sub>2</sub> x40 <sup>1</sup> / <sub>2</sub> , 1 dick	nach Bedarf	
19	992 700 021	Sicherungsring 34x1,5 DIN 471	1		44	539 908 150	Paßscheibe 30, 1 <sup>1</sup> / <sub>2</sub> x40 <sup>1</sup> / <sub>2</sub> , 2 dick	nach Bedarf	
20	539 908 133	Anlaufscheibe 31 <sup>1</sup> / <sub>2</sub> x46 <sup>1</sup> / <sub>2</sub> x5 dick	1		45	539 908 151	Schraubenrad für Tachoantrieb	1	
21	994 200 012	Kugel 3 <sup>1</sup> / <sub>2</sub> mm III DIN 5401	2		46	992 700 019	Sicherungsring 30x1,5 DIN 471	1	
22	994 150 126	Nadelkäfig K 35x40x30 HN 17 112	1		47	994 015 143	Rillenkäfig 6205 DIN 625 C2	1	
23	539 908 128	Schraubenrad 3. Gang, 25-32 Zähne	1		48	539 908 165	Radialdichtung	1	
24	539 908 127	Hauptwelle	1		49	539 908 167	Scheibe 34 <sup>1</sup> / <sub>2</sub> x51 <sup>1</sup> / <sub>2</sub> x0,5 dick	1	
25	992 540 004	Scheibenfeder 3x5 DIN 6888	1		50	539 908 168	Filzring 33 <sup>1</sup> / <sub>2</sub> x51 <sup>1</sup> / <sub>2</sub> x5 dick	1	
					51	539 908 166	Kappe 33, 5 <sup>1</sup> / <sub>2</sub> x52, 1 <sup>1</sup> / <sub>2</sub> x5,5 tief	1	
					52	539 908 170	Staubblech 33 <sup>1</sup> / <sub>2</sub> x50 <sup>1</sup> / <sub>2</sub> x6,0 tief	1	
					53	539 908 169	Mitnehmerflansch	1	
					54	991 614 027	Federscheibe B 20 DIN 137	1	
					55	539 908 171	Sechskantmutter M 20x1,5 (flach)	1	





720/12

Bild Nr.	Teil-Nr.	Benennung	Stück	Bemerkung	Bild Nr.	Teil-Nr.	Benennung	Stück	Bemerkung
1	539 908 724	Schalthebel	1		25	539 908 186	Abstandrohr	1	
2	539 908 201	Gegenmutter	1		26	539 908 185	Ausgleichscheibe	nach Bedarf	
3	539 908 202	Schalthebelknopf	1		27	539 908 177	Schalthebel-Rückwärtsgang	1	
4	539 908 203	Gummimanschette	1		28	539 908 175	Schalthebel 1. und 2. Gang	1	
5	539 908 204	Sprengring	1		29	539 908 176	Schalthebel 3. und 4. Gang	1	
6	539 908 205	Druckkegelfeder	1		30	539 908 183	Druckfeder	2	
7	539 908 206	Scheibe	1		31	994 200 014	Kugel 9mm III DIN 5401	8	
8	992 600 024	Splint 3x4,5 DIN 94	1		32	539 908 184	Druckfeder	1	
9	539 908 173	Schalttum	1		33	539 908 181	Abstandrohr	1	
10	539 908 234	Dichtung	1		34	539 908 180	Schalthebel-Rückwärtsgang	1	
11	991 614 007	Federscheibe B8 DIN 137	4		35	539 908 178	Schalthebel 1. und 2. Gang	1	
12	991 020 059	Sechskantmutter M8 DIN 934-65 Ph	4		36	539 908 179	Schalthebel 3. und 4. Gang	1	
13	991 020 004	Sechskantmutter M6 DIN 934-65	2		37	539 908 182	Sicherungsblech	1	
14	539 908 729	Verriegelungsschieber	1						
15	539 908 196	Scheibe	2						
16	539 908 195	Druckfeder	2						
17	539 908 194	Sechskantschraube M 6x30-10K	2						
18	992 700 003	Sicherungsring 10x1 DIN 471	1						
19	539 908 209	Balzen	1						
20	539 908 210	Druckfeder	1						
21	991 400 004	Scheibe 6,4 DIN 125	1						
22	539 908 211	Rückfahrlichtschalter	1						
23	996 733 050	Dichtring C 18x22 DIN 7603-Cu A	2						
24	990 753 006	Verschlußschraube AM, 18x1,5 DIN 7604	2						

720/41

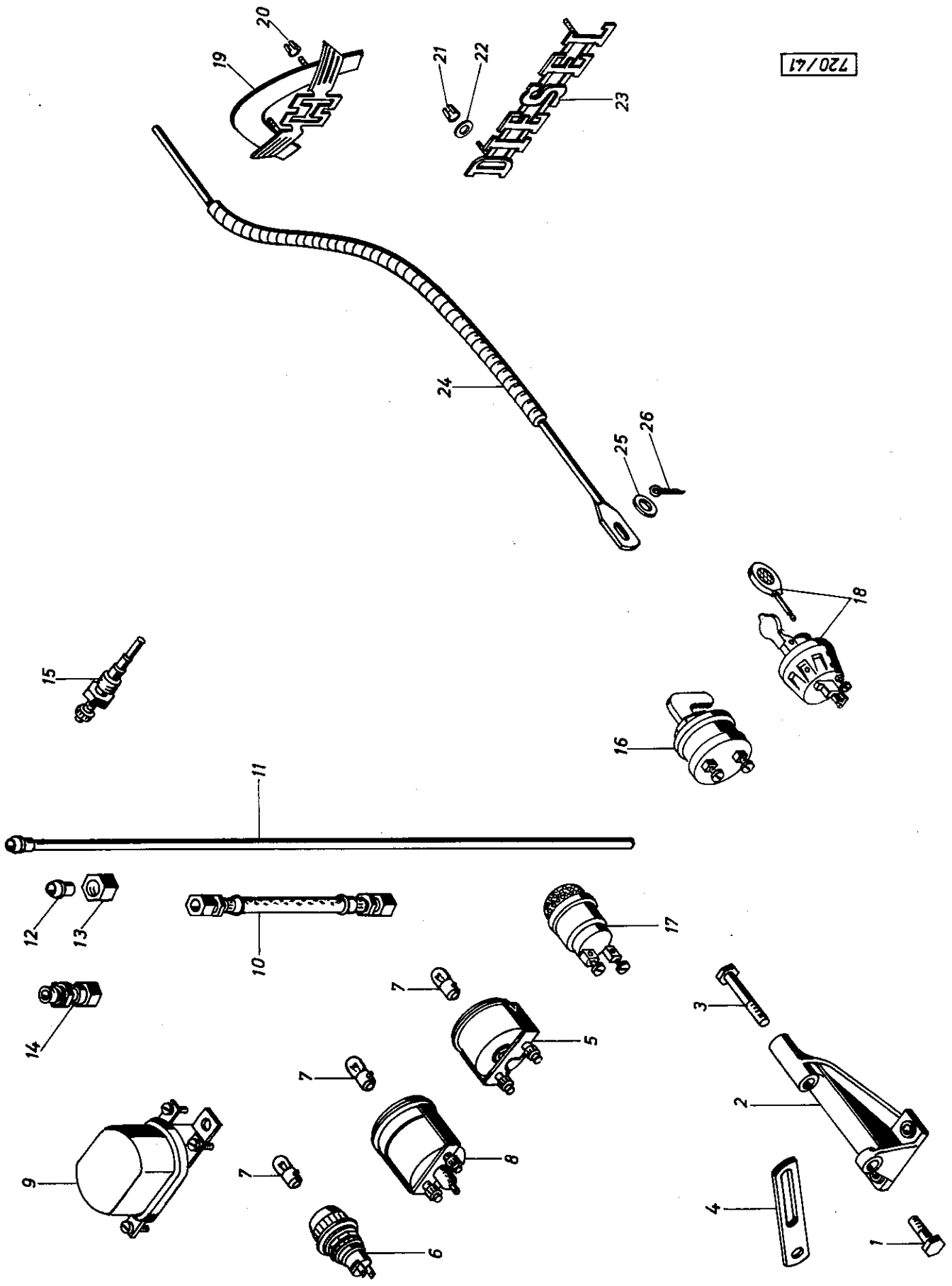
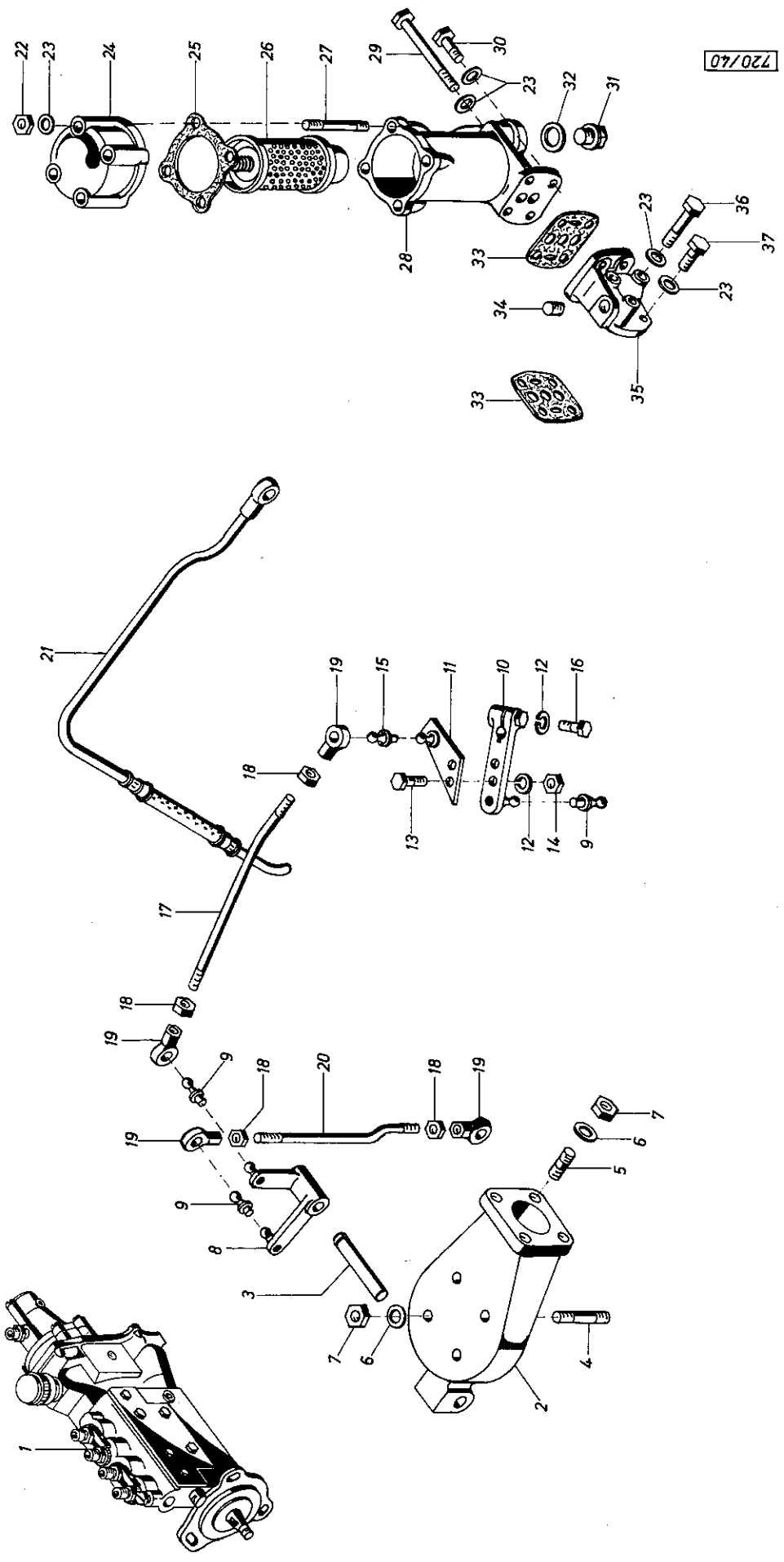


Bild Nr.	Teil-Nr.	Benennung	Stück	Bemerkung
Gruppe 12, Elektrische Ausrüstung, s.S. 43				
1	990 020 034	Sechskantschraube M 8 x 25 DIN 931-8 G	2	Ä
2	130 938 111	Lichtmaschinenbock	1	N
3	990 020 046	Sechskantschraube M 8 x 65 DIN 931-8 G	1	3)
4	130 938 112	Lasche für Lichtmaschine	1	N
5	224 935 705	Öldruckmesser, elektrisch	1	N
6	266 935 756	Ladekontrollleuchte, rot	1	N
7	975 000 022	Glühlampe H 12 V 2 W - DIN 72 601	2	N
8	224 935 704	Fernthermometer, elektrisch	1	N
9	540 146 035	Regler für Lichtmaschine - BOSCH RS/TBA 160/12/1	1	N
10	900 041 717	Verbindungsschlauch	1	N
11	130 935 713	Öldruckrohr	1	N
12	996 602 006	Dichtkegel 8 4 DIN 7608-Ms	1	N
13	996 560 002	Überwurfmutter 4 M 12 x 1,5 DIN 7606-6 S	1	N
14	130 935 131	Einschraubverschraubung, gerade, M10x1 Keg. ERMETO	1	N
15	135 906 129	Stabglühkerze - BOSCH KE/GSA 10/0	1	1)
15	135 906 143	Stabglühkerze - BOSCH KE/GSA 10/3 J	1	2)N
16	975 431 002	Glühkerzenventil - BOSCH SHGH 1/8	1	N
17	540 146 095	Glühüberwacher	1	N
18	975 960 001	Licht-Zündschalter	1	N
Gruppe 13, Schilder, Zubehör				
19	264 968 102	Firmenzeichen	1	
20	991 800 001	Speed Fixe - HN 15 630 - A 3	3	
21	991 800 002	Speed Fixe - HN 15 630 - A 4	3	
22	991 400 003	Scheibe 5,3 DIN 125	3	
23	540 148 335	Schiffzug - DIESEL -	1	
Gruppe 15, Verschiedenes				
24	130 935 117	Bowdenzug	1	N
25	991 400 003	Scheibe 5,3 DIN 125	1	N
26	992 600 009	Splint 1,5 x 25 DIN 94	1	N

1) wird durch 2) ersetzt  
 1) is substituted by 2)  
 1) est remplacé par 2)  
 1) es substituído por 2)

3) erfüllt  
 abolished  
 suppressed  
 superimido



720/40

Bild Nr.	Teil-Nr.	Benennung	Stück	Bemerkung
1	130 942 734	Einspritzpumpe, BOSCH PES 4 M 50 B 320 RS 39	1	Ä
Gruppe 1 - 1/4, s.S. 19 - 25				
2	130 940 714	Saugstutzen mit Bolzen	1	
3	130 940 102	Bolzen	1	
4	990 500 034	Stiftschraube M 6 x 45 DIN 835-10 K	4	
5	990 520 034	Stiftschraube M 6 x 15 DIN 939-8 G	4	
6	991 614 006	Federscheibe B 6 DIN 137	8	
7	991 020 004	Sechskantschraube M 6 DIN 934-6 S	8	
8	130 940 715	Winkelhebel	1	
9	993 064 008	Kugelzapfen B 8 x 7,5 DIN 71 803	3	

Auf den folgenden Seiten sind nur die vom Typ D 301 E 1 abweichenden Teile aufgeführt, alle anderen Teile entsprechen dem Motor D 301 F 1, Seite 19-43  
 On the following pages only those parts have been listed which are different from those of the D 301 E 1 engine that appears on the pages 19-43  
 Ne sont mentionnés sur les pages suivantes que les pièces différent de celles du type D 301 E 1; toutes les autres pièces détachées sont identiques à celles du type D 301 E 1; figurant aux pages 19 à 43  
 En las siguientes páginas sólo se encuentran las piezas que son diferentes de todas del motor D 301 E 1 que aparecen en las páginas 19 hasta 43.

1) kein Ersatzteil  
 no spare part  
 non rechange  
 no es repuesto

2) wird durch 3) ersetzt  
 2) is substituted by 3)  
 2) est remplacé par 3)  
 2) es substituido por 3)

4) erfüllt  
 abolished  
 suppressed  
 suprimido

Bild Nr.	Teil-Nr.	Benennung	Stück	Bemerkung
10	130 940 718	Hebel	1	
11	130 940 719	Hebelstück	1	
12	991 780 003	Federling 5 HN 14 557	3	
13	990 030 022	Sechskantschraube M 5 x 15 DIN 933-8 G	2	
14	991 020 002	Sechskantmutter M 5 DIN 934-6 S	2	
15	993 064 007	Kugelzapfen B 8 x 4 DIN 71 803	1	
16	990 030 023	Sechskantschraube M 5 x 20 DIN 933-8 G	1	
17	130 940 720	Regulierstange, Einstelllänge 200 mm (Lochmitte)	1	
18	991 020 003	Sechskantmutter M 5 DIN 934-6 S	4	
19	130 940 105	Kugelpfanne 8	4	
20	130 940 721	Regulierstange, Einstelllänge 264 mm (Lochmitte)	1	
21	130 940 722	Unterdruckleitung	1	
Gruppe 1/7, Motorsteuerung, s.S. 31				
Gruppe 1/10, Motorschmierung, s.S. 33				
+	130 932 706	Hauptstromfilter	1	
22	991 020 004	Sechskantmutter M 6 DIN 934-6 S	4	
23	991 614 006	Federscheibe B 6 DIN 137	12	
24	152 258 006	Filterkopf	1	
25	151 158 001	Flanschdichtung	1	
26	130 932 121	Siebmanfilter	1	
27	990 500 071	Stiftschraube M 6 x 65 DIN 835-8 G	4	
28	130 932 115	Gehäuse für Hauptstromfilter	1	Ä
31	990 730 009	Verschlußschraube M 18 x 1,5 DIN 931-4 D (Ph)	1	2)
32	996 733 050	Dichtring C 18 x 22 DIN 7603-Cu A	1	2)
31	990 730 004	Verschlußschraube M 20 x 1,5 DIN 910-4 D (Ph)	1	3)N
32	996 733 052	Dichtring C 20 x 24 DIN 7603-Cu A	1	3)N
29	990 020 270	Sechskantschraube M 6 x 55 DIN 931-8 G	4	2)
29	990 020 511	Sechskantschraube M 6 x 85 DIN 931-8 G	2	3)Ä
30	990 030 032	Sechskantschraube M 6 x 20 DIN 933-8 G	2	3)N
33	130 932 105	Flanschdichtung	2	
34	130 901 111	Gewindedichtstift	2	4)
35	130 932 125	Zwischenstück	1	N
36	990 020 028	Sechskantschraube M 6 x 40 DIN 931-8 G	3	
37	990 030 029	Sechskantschraube M 6 x 15 DIN 933-8 G	1	

720/62

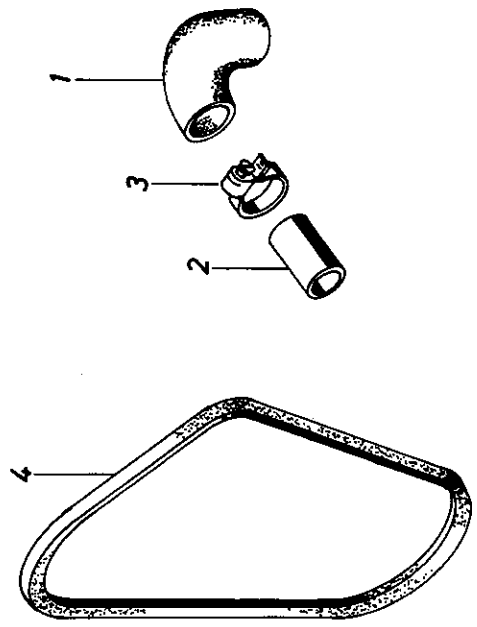
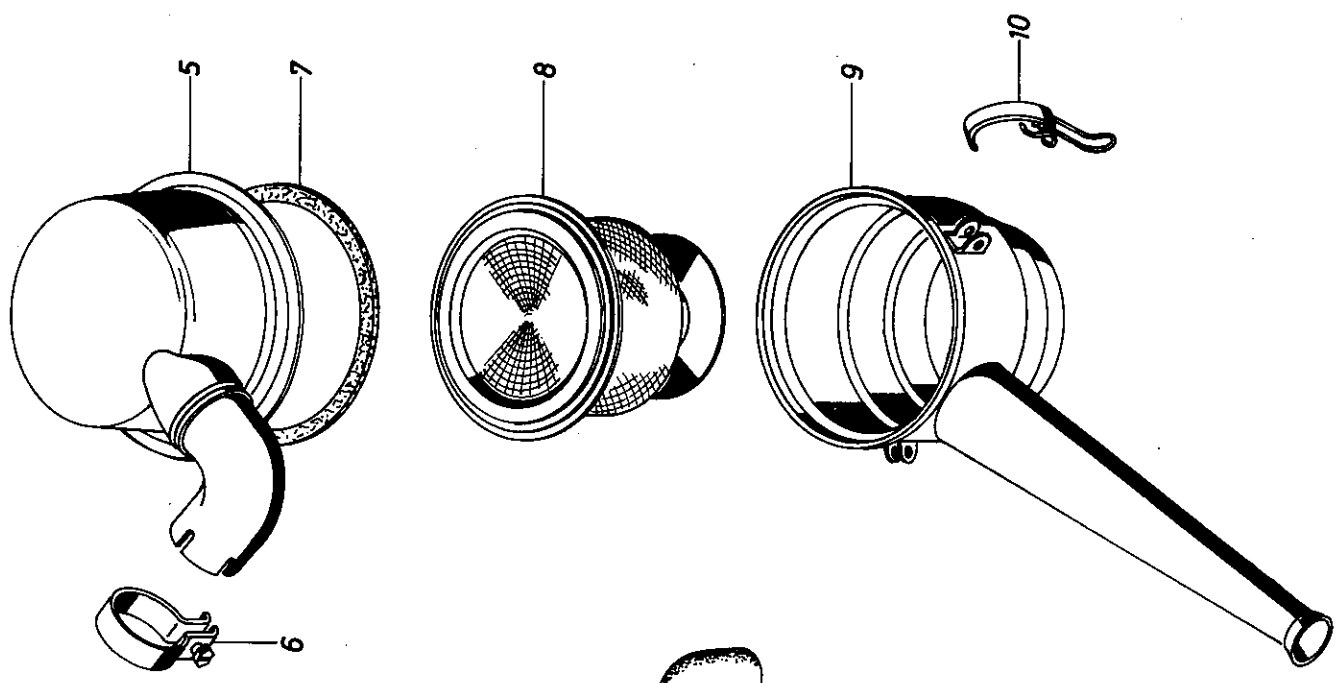
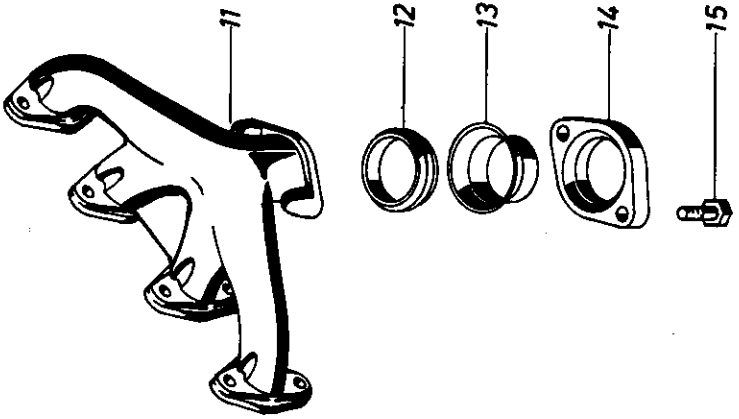
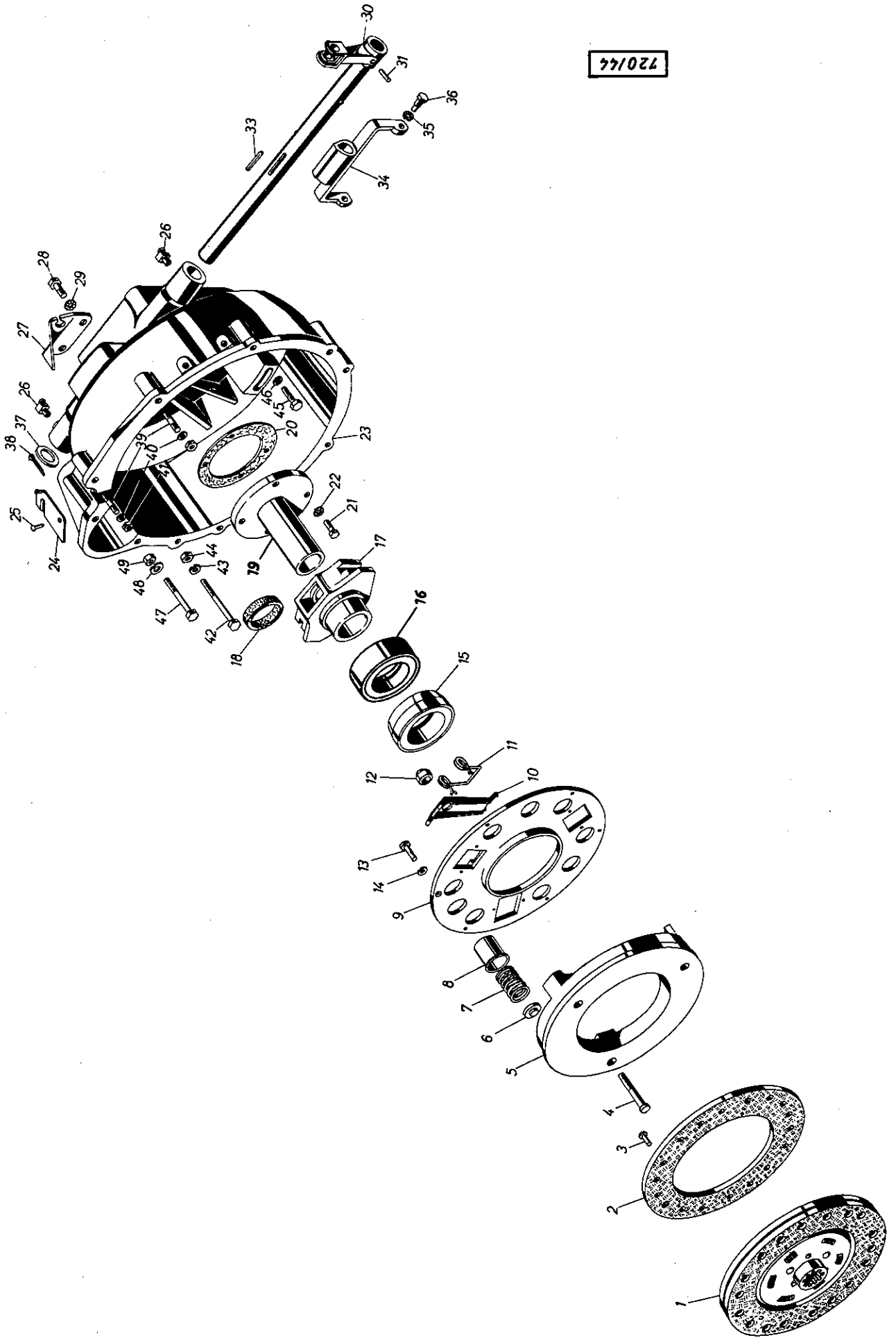


Bild Nr.	Teil-Nr.	Benennung	Stück	Bemerkung
		Gruppe 1/11, Wasserpumpe - Lüfter, s.S. 35		
1	130 928 101	Schlauchbogen	1	N
2	130 920 127	Rohr (32 x 1 x 50) DIN 1755-Ms 63	1	N
3	997 320 018	Schlauchschele A 35 - 47 x 9 HN 15 730	2	N
4	971 180 009	Schmalkeilriemen 9,5 x 1050 DIN 7753	1	N
		Gruppe 1/12, Kühlwasserregelung, s.S. 37		
		Gruppe 1/13-1/14, Luftsaug- und Auspuffanlage s.S. 39		
+	130 946 723	Ölbadluftfilter M u. H-Typ- Nr 3 704 086 141	1	Ä
5	130 946 146	Gehäuse, Oberteil	1	
6	130 946 119	Rohrschele	1	
7	151 170 023	Dichtung für Oberteil	1	
8	130 946 121	Einsatz	1	
9	130 946 120	Gehäuse, Unterteil	1	
10	162 846 704	Verschluß	3	
11	130 922 103	Auspuffkrümmer	1	Ä
12	540 184 583	Dichtung	1	N
13	540 184 582	Stützen	1	N
14	540 184 581	Flansch	1	N
15	990 020 180	Sechskantschraube M 8x30 DIN 931-8 G (VK)	2	N



720/44



D 301 E 5

MOTOR D 301 E 1/5  
Kupplung

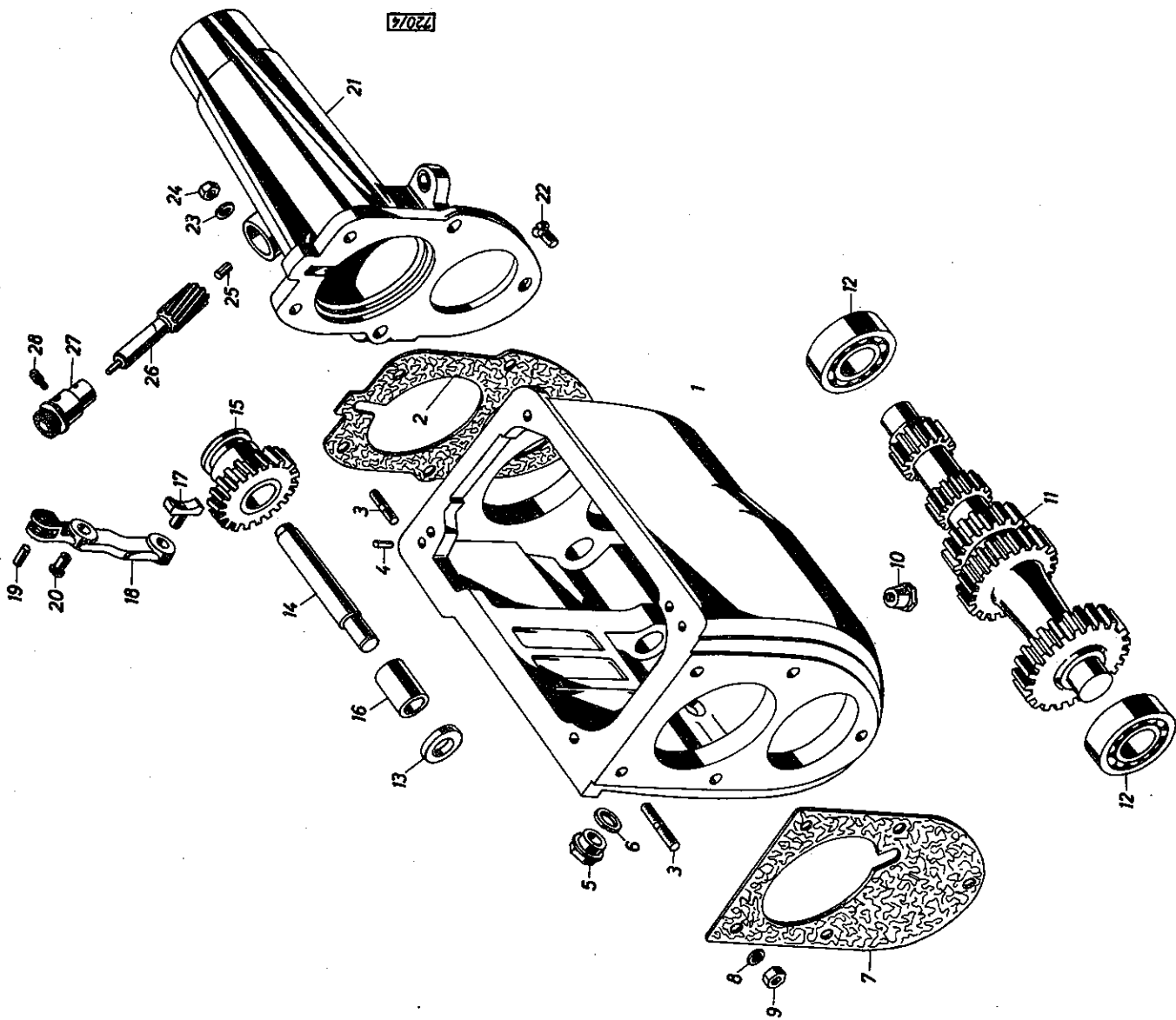
Gruppe 1/15 u.5

Bild Nr.	Teil-Nr.	Benennung	Stück	Bemerkung	Bild Nr.	Teil-Nr.	Benennung	Stück	Bemerkung
1	539 908 703	<u>Kupplungsscheibe</u>	1		27	539 908 707	Stützblech	1	
2		<u>Kupplungsbelag</u>	2	F u. S. 1841 050 027	28	990 030 031	Sechskantschraube M 6x18 DIN 933-8G	2	
3		Hohlriet	18	F u. S. 1817 015 300	29	991 633 005	Fächerscheibe A 6,4 DIN 6798	2	
+	539 908 702	<u>Kupplungsdruckplatte</u>	1		30	539 908 107	Ausrückwelle mit Hebel	1	A
4		Kugelbolzen	3	K 12 K	31	992 100 024	Kegelkerbstift 6x28 DIN 1471-6S	1	
5		Anpreßplatte	1	F u. S. 1809 022 000	32		nicht belegt		
6		Federhalterstück	9	F u. S. 1802 030 100	33	992 513 104	Paßfeder A 6x4x32 DIN 6885-St 60	1	
7		Hauptfeder	9	F u. S. 1814 016 000	34	539 908 108	Ausrückgabel	1	
8		Federtülle	9	F u. S. 1805 084 000	35	991 770 007	Schnorrnsicherung 8 HN 15 609	2	
9		Abschlußplatte	1	F u. S. 1814 007 000	36	990 083 039	Sechskantschraube mit Zapfen AM 8x15 DIN 561-8G	2	
10		Ausrückhebel	3	F u. S. 1872 009 000	37	539 908 109	Scheibe	1	
11		Schenkelfeder	3	F u. S. 1806 024 200	38	992 600 024	Splint 3x45 DIN 94	1	
12		Kugelmutter	3	F u. S. 1805 030 200	39	990 530 003	Stiftschraube M 8x30 DIN 940-10 K	2	
13	990 030 041	Sechskantschraube M 8x15 DIN 933-8G	6		40	991 780 002	Federring 8 HN 14 557	2	
14	991 780 002	Federring 8 HN 14 557	6		41	991 020 005	Sechskantmutter M8 DIN 934-6S	2	
+	539 908 710	<u>Ausrücklager</u>	1		42	539 908 114	Paßschraube 10K	2	
15	539 908 113	Schulterlager	1		43	991 780 004	Federring 10 HN 14 557	2	1)
16	539 908 111	Schulterlager 60 Z 45	1		44	991 020 038	Sechskantmutter M 10 DIN 934-8G	2	1)
17	539 908 110	Gehäuse für Ausrücklager	1		45	990 030 046	Sechskantschraube M 8x25 DIN 933-8G	4	
18	539 908 112	Schmierfilz	1		46	991 780 002	Federring 8 HN 14 557	4	
19	539 908 103	Führungsbuchse	1		47	990 020 073	Sechskantschraube M 10x90 DIN 931-8G	2	
20	539 908 104	Dichtung für Führungsbuchse	1		48	991 614 008	Federscheibe B 10 DIN 137	2	
21	990 030 031	Sechskantschraube M 6x18 DIN 933-8G	4		49	991 071 005	Sicherungsmutter M10 NMS 001-6S	2	
22	991 633 005	Fächerscheibe A 6,4 DIN 6798	4						
23	539 908 101	Kupplungsgehäuse	1						
24	539 908 102	Abdeckblech	1						
25	992 150 016	Halbrundkerbnagel 4 x 12 DIN 1476-4 D	1						
26	996 130 004	Kegelwulstschmierkopf	2						

Gruppe 5, Kraftstoffanlage, s.S. 41

1) kann wahlweise verwendet werden  
can be used selectable  
au choix  
se puede emplear según deseo

72074



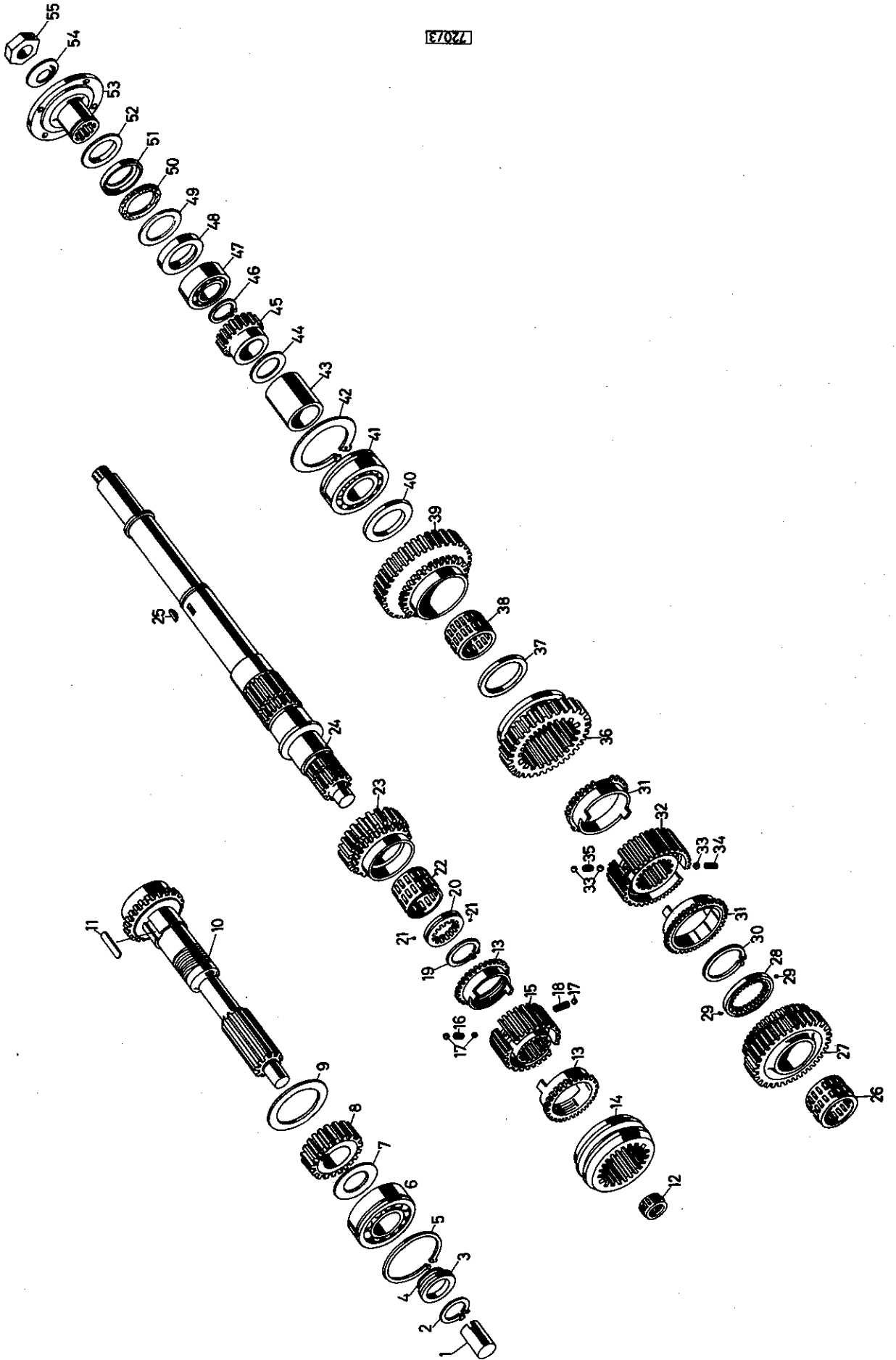
MOTOR D 301 E 1/5  
Getriebe: Getriebegehäuse

Gruppe 6

D 301 E 5

Bild Nr.	Teil-Nr.	Benennung	Stück	Bemerkung	Bild Nr.	Teil-Nr.	Benennung	Stück	Bemerkung
+ 539 908 711	Getriebe		1		21	539 908 720	Drehzahlmessergehäuse	1	
1 539 908 115	Getriebegehäuse		1		22	990 213 040	Senkschraube AM 8x20 DIN 87-5S	1	
2 539 908 164	Dichtung		1		23	991 614 018	Federscheibe B8 DIN 137	4	
3 539 908 116	Stiftschraube		13		24	991 020 059	Sechskantmutter M8 DIN 934-6S PH	4	
4 992 011 039	Zylinderstift 6m 6x12 DIN 7		2		25	539 908 163	Spurzapfen 6x15 angeflacht	1	
5 990 753 015	Verschlußschraube AM 18x1,5 DIN 7604-5S m-Ph		1		26	539 908 161	Schraubenritzel	1	
6 996 733 050	Dichtring C 18x22 DIN 7603-CuA		1		27	539 908 162	Lagerung	1	
7 539 908 105	Dichtung		1		28	990 600 017	Gewindestift M 8x15 DIN 417-5S	1	
8 991 614 007	Federscheibe B 8 DIN 137		5						
9 991 071 003	Sicherheitsmutter M 8 SMN 001-8G		5						
10 539 905 104	Magnetstopfen		1						
11 539 908 126	Vorgelege		1						
12 994 010 036	Rillennlager 6305 DIN 625		2						
13 539 908 118	Anlaufscheibe 50 <sup>6</sup> x35 <sup>6</sup> x4 dick		1						
14 539 908 125	Rücklaufbolzen		1						
15 539 908 714	Rücklaufbolzen		1						
16 539 908 124	Büchse		1						
17 539 908 122	Gleitstein		1						
18 539 908 121	Doppelhebel		1						
19 992 011 052	Zylinderstift 8m 6x14 DIN 7		1						
20 539 908 117	Bolzen 10 <sup>6</sup> x30 lang		1						

72073



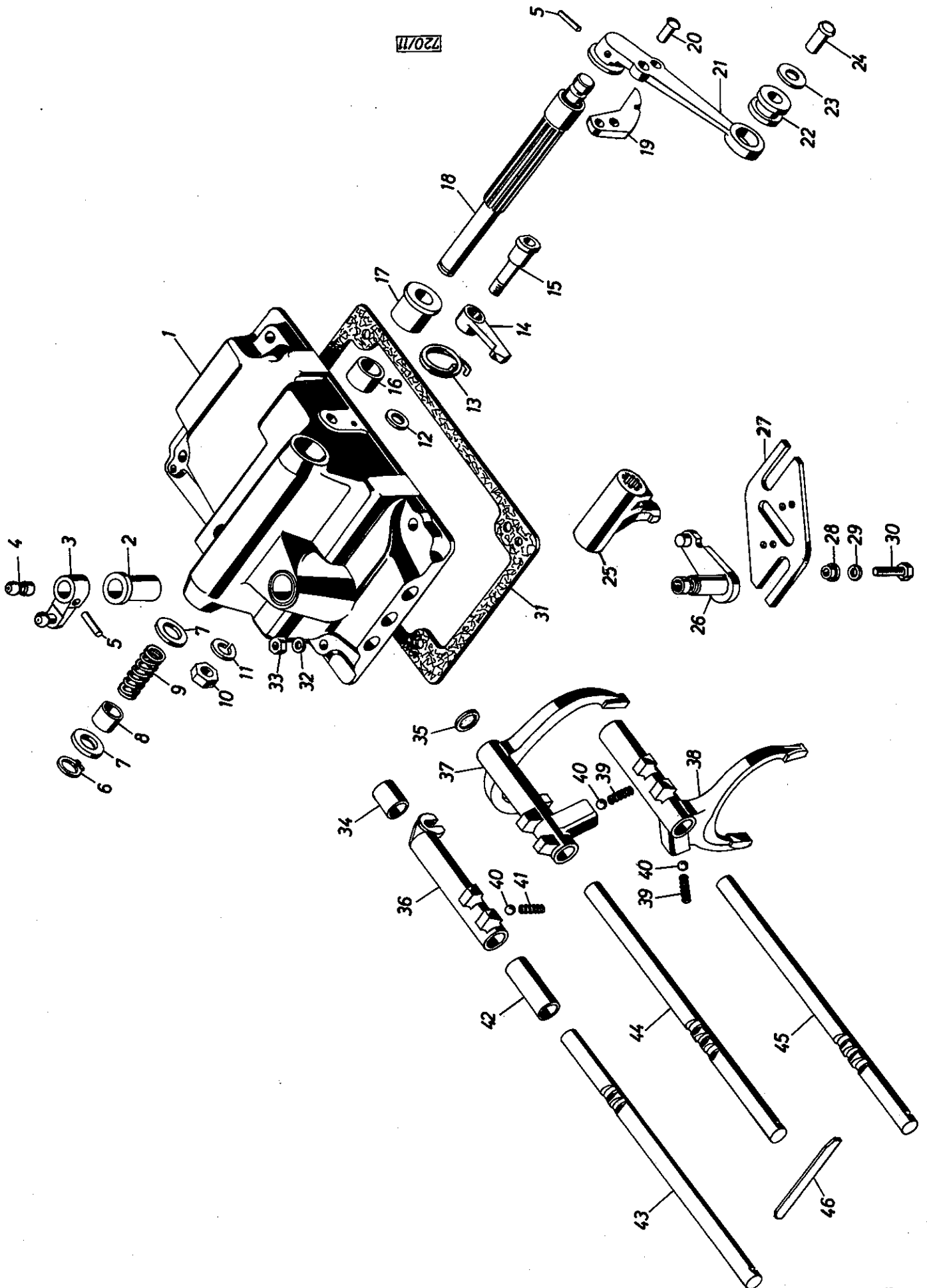
MOTOR D 301 E 1/5  
 Getriebe: Schalträder, Antriebswelle

Gruppe 6

D 301 E 5

Bild Nr.	Teil-Nr.	Benennung	Stück	Bemerkung	Bild Nr.	Teil-Nr.	Benennung	Stück	Bemerkung
1	539 708 156	Buchse (im Schwungrad)	1		26	994 150 128	Nadelkäfig K 39x44x26 zw HN 17 112	1	
2	992 700 019	Sicherungsring 30x1,5 DIN 471	1		27	539 908 129	Schraubenrad 2. Gang, 32-36 Zähne	1	
3	539 908 158	Beilagscheibe 30 <sup>h</sup> x 44 <sup>h</sup> x 3 dick	1		28	539 908 134	Anlaufscheibe 36 <sup>h</sup> x 54 <sup>h</sup> x 5 dick	1	
4	539 908 149	Paßscheibe 30, 1 <sup>h</sup> x 40 <sup>h</sup> x 0, 1 dick	nach Bedarf		29		Kugel 3,5 DIN 5401	2	
4	539 908 150	Paßscheibe 30, 1 <sup>h</sup> x 40 <sup>h</sup> x 0, 2 dick	nach Bedarf		30	992 721 028	Sicherungsring A 39x1,75	1	
5	992 770 003	Sprengring Sp 72 DIN 5417	1		31	539 908 137	Sperrzahnring 1. und 2. Gang	2	
6	994 010 131	Rillenkörper 6306 N DIN 625-C3	1		32	539 908 141	Schaltschieber, 36-20 Zähne	1	
7	539 908 157	Ölschleuderring 30, 1 <sup>h</sup> x 57 <sup>h</sup> x 0, 5 dick	1		33	994 200 008	Kugel 6mm III DIN 5401	6	
8	539 908 153	Antriebszahnrad, 20 Zähne	1		34	539 908 142	Druckfeder	2	
9	539 908 154	Scheibe 71, 9 <sup>h</sup> x 1, 9 dick	1		35	539 908 143	Druckfeder	2	
10	539 908 152	Antriebswelle	1		36	539 908 140	Zahnrad für Rückwärtsgang, 32-36 Zähne	1	
11	539 908 155	Paßfeder 5x18, 5x8	1		37	539 908 135	Anlaufscheibe vorn, für-1. Gang	1	
12	994 150 132	Nadelkäfig K 18x24x12 HN 17 112	1		38	994 150 127	Nadelkäfig K 35x40x26 zw HN 17 112	1	
13	539 908 138	Sperrzahnring 3. und 4. Gang	2		39	539 908 130	Schraubenrad 1. Gang	1	
14	539 908 145	Schiebemuffe 3. und 4. Gang	1		40	539 908 136	Anlaufscheibe hinten	1	
15	539 908 144	Schaltschieber 3. und 4. Gang	1		41	994 010 131	Rillenkörper 6306 N DIN 625 - C 3	1	
16	539 908 147	Druckfeder	2		42	992 770 003	Sprengring Sp 72 DIN 5417	1	
17	994 200 008	Kugel 6 mm III DIN 5401	6		43	539 908 148	Abstandsrohr	1	nach Bedarf
18	539 908 142	Druckfeder	2		44	539 908 149	Paßscheibe 30, 1 <sup>h</sup> x 40 <sup>h</sup> x 0, 1 dick	nach Bedarf	
19	992 700 021	Sicherungsring 34x1,5 DIN 471	1		44	539 908 150	Paßscheibe 30, 1 <sup>h</sup> x 40 <sup>h</sup> x 0, 2 dick	1	
20	539 908 133	Anlaufscheibe 31 <sup>h</sup> x 48 <sup>h</sup> x 5 dick	1		45	539 908 151	Schraubenrad für Tachoantrieb	1	
21	994 200 012	Kugel 3 <sup>h</sup> mm III DIN 5401	2		46	992 700 019	Sicherungsring 30x1,5 DIN 471	1	
22	994 150 126	Nadelkäfig K 35x40x30 HN 17 112	1		47	994 015 143	Rillenkörper 6205 DIN 625 C2	1	
23	539 908 128	Schraubenrad 3. Gang, 25-32 Zähne	1		48	539 908 165	Radialdichtung	1	
24	539 908 127	Hauptwelle	1		49	539 908 167	Scheibe 34 <sup>h</sup> x 51 <sup>h</sup> x 5 <sup>h</sup> x 0, 5 dick	1	
25	992 540 004	Scheibenfeder 3x5 DIN 6888	1		50	539 908 168	Filtering 33 <sup>h</sup> x 51 <sup>h</sup> x 5 <sup>h</sup> dick	1	
					51	539 908 166	Kappe 33, 5 <sup>h</sup> x 52, 1 <sup>h</sup> x 5, 5 tief	1	
					52	539 908 170	Staubblech 33 <sup>h</sup> x 50 <sup>h</sup> x 6, 0 tief	1	
					53	539 908 169	Mitnehmerflansch	1	
					54	991 614 027	Federscheibe B 20 DIN 137	1	
					55	539 908 171	Sechskantmutter M 20x1,5 (flach)	1	

720/11



D 301 E 5

MOTOR D 301 E 1/5  
Getriebe: Lenkschaltung

Gruppe 6

Bild Nr.	Teil-Nr.	Benennung	Stück	Bemerkung	Bild Nr.	Teil-Nr.	Benennung	Stück	Bemerkung
1	539 908 172	Schaltturm	1		31	539 908 234	Dichtung	1	
2	539 908 228	Bundbüchse	1		32	991 614 007	Federscheibe B 8 DIN 137	4	
3	539 908 730	Wählhebel, außen	1		33	991 020 059	Sechskantmutter M8 DIN 934-6S - Ph	4	
4	993 064 008	Kugelzapfen B 8x7,5 DIN 71 803	1		34	539 908 186	Abstandrohr	1	
5	992 100 015	Kegeleinbrennstift 5x24 DIN 1471-6S	2		35	539 908 185	Ausgleichscheibe	nach Bedarf	
6	992 700 006	Sicherungsring 13x1 DIN 471	1		36	539 908 177	Schaltgabel-Rückwärtsgang	1	
7	991 470 027	Scheibe 13 DIN 1440	2		37	539 908 175	Schaltgabel 1. und 2. Gang	1	
8	539 908 222	Büchse	1		38	539 908 176	Schaltgabel 3. und 4. Gang	1	
9	539 908 224	Druckfeder	1		39	539 908 183	Druckfeder	2	
10	991 020 005	Sechskantmutter M8 DIN 934-6S	1		40	994 200 014	Kugel 9mm III DIN 5401	8	
11	991 780 002	Federring 8 HN 14557	1		41	539 908 184	Druckfeder	1	
12	991 470 004	Scheibe 8 DIN 1440	1		42	539 908 181	Abstandrohr	1	
13	539 908 227	Feder	1		43	539 908 180	Schaltwelle-Rückwärtsgang	1	
14	539 908 226	Sperrklinke	1		44	539 908 178	Schaltwelle 1. und 2. Gang	1	
15	539 908 225	Sperrlinkenboizen (Exzenter)	1		45	539 908 179	Schaltwelle 3. und 4. Gang	1	
16	539 908 223	Abstandrohr	1		46	539 908 182	Sicherungsblech	1	
17	539 908 221	Bundbüchse	1		+	996 753 006	Verschlußschraube AM 18 x 1,5 DIN 7604-5 S	2	
18	539 908 219	Schaltwelle	1		+	996 733 050	Dichtring C 18 x 22 DIN 7603-Cu A	2	
19	539 908 215	Raste	1						
20	992 230 075	Halbrundniet 5x15 DIN 660	2						
21	539 908 214	Schalthebel	1						
22	539 908 216	Gummimuffe	1						
23	539 908 217	Scheibe	2						
24	539 908 218	Hohlriet	1						
25	539 908 220	Schalthebel	1						
26	539 908 726	Wählhebel innen	1						
27	539 908 728	Verriegelungsschieber	1						
28	539 908 212	Abstandhülse	2						
29	991 614 006	Federscheibe B6 DIN 137	2						
30	990 030 288	Sechskantschraube M 6x18 DIN 933-10K	2						



720/46

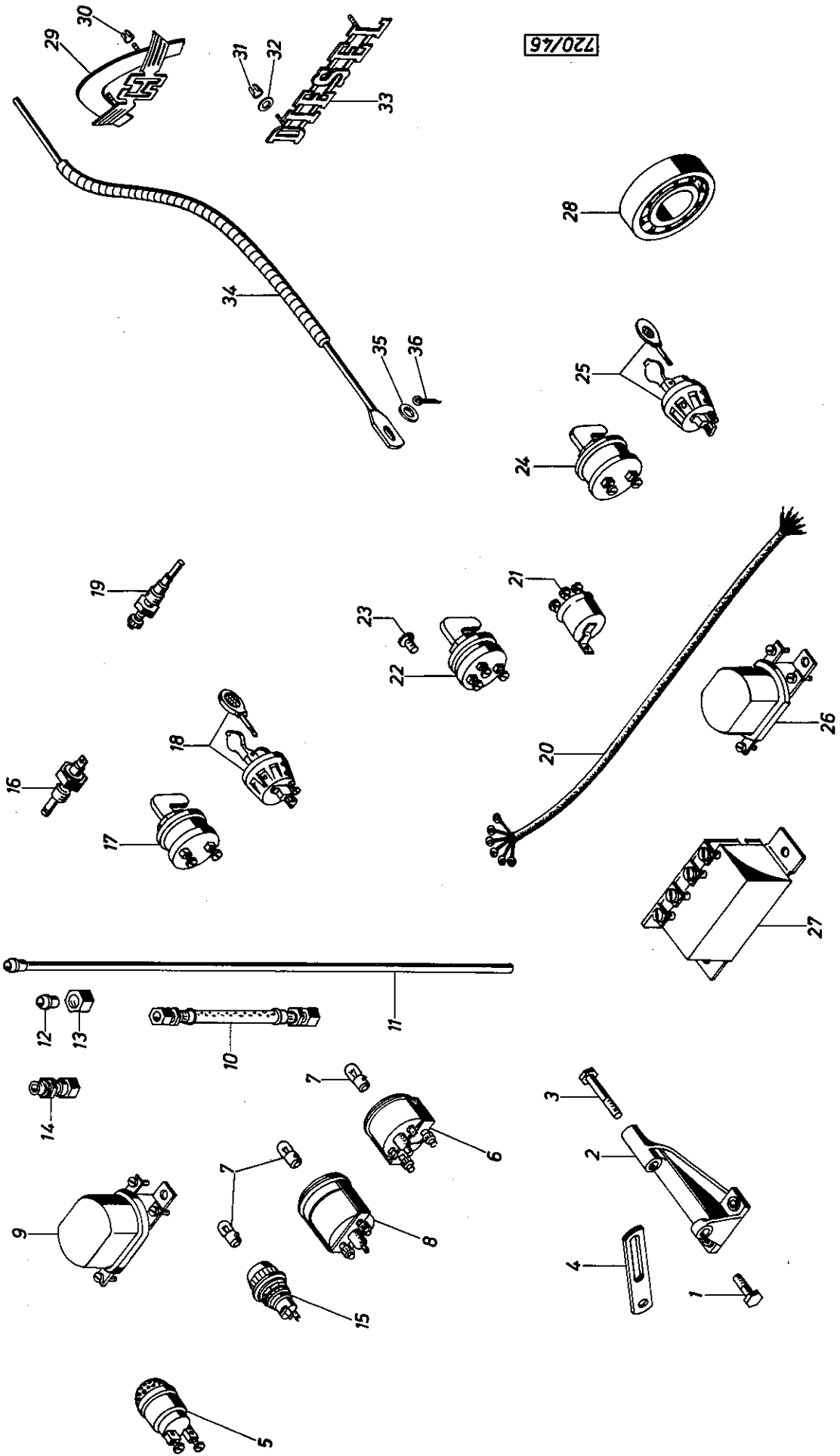


Bild Nr.	Teil-Nr.	Benennung	Stück	Bemerkung
Gruppe 12, Elektrische Ausrüstung, s.S. 43				
1	990 020 034	Sechskantschraube M 8 x 25 DIN 931-8 G	2	Ä
2	130 938 111	Lichtmaschinenbock	1	N
3	990 020 046	Sechskantschraube M 8 x 65 DIN 931-8 G	1	3)
4	130 938 112	Lasche für Lichtmaschine	1	N
5	540 146 195	Glühüberwacher	1	Ä
6	224 935 705	Öldruckmesser, elektrisch	1	N
7	975 000 022	Glühlampe H 12,2 W HN 72 601	3	N
8	264 935 702	Fernthermometer, elektrisch	1	N
9	540 146 035	Regler für Lichtmaschine BOSCH RS/TB A 160/12/1	1	N
10	900 041 717	Verbindungsschlauch	1	N
11	130 935 713	Öldruckrohr	1	N
12	996 602 006	Dichtkegel B 4 DIN 7608-Ms	1	N
13	996 560 002	Überwurfmutter 4 M 12 x 1,5 DIN 7606-6 S	1	N
14	130 935 131	Einschraubverschraubung, gerade M 10 x 1 Keg. ERMETO	1	N
15	266 935 756	Ladekontrollleuchte, rot	1	N
16	971 081 001	Geber für Fernthermometer A HN 40 781	1	N
17	975 431 002	Glühlampenhalter BOSCH SHGH 1/8	1	N
18	975 960 001	Licht-Zündschalter BOSCH SHKS 1/1	1	N
19	135 906 129	Stabglühkerze BOSCH KE/GSA 10/0	1	1)
19	135 906 143	Stabglühkerze BOSCH KE/GSA 10/3 J	1	2)N
20	539 908 757	Kabelbaum	1	
21	539 908 754	Verzögerungsschalter BOSCH SH/VT 1/12 A 1	1	
22	539 905 756	Blinkschalter BOSCH	1	
+	539 908 250	Verkleidung für Blinkschalter	1	
23	990 243 016	Linsenschraube A M 4 x 10 DIN 91-4 S, verchr.	2	
24	539 908 750	Glühlampenhalter mit Abstellvorrichtung BOSCH SH/GH 1/8	1	
25	539 908 753	Schaltkasten BOSCH SH/KSA 1/4	1	
26	539 908 752	Regler 12 V 160 W, BOSCH RS/TB A 160/12/1	1	
27	539 908 755	Schaltenschutz BOSCH SH/SE 22/5	1	
28	539 908 251	Schritzkugellager	2	N

1) wird durch 2) ersetzt  
 1) is substituted by 2)  
 1) est remplacé par 2)  
 1) es substituído por 2)

3) erfüllt  
 abollit  
 superline  
 supermido

Bild Nr.	Teil-Nr.	Benennung	Stück	Bemerkung
----------	----------	-----------	-------	-----------

Gruppe 13, Schilder, Zubehör

29	264 968 102	Firmenzeichen	1	
30	991 800 001	Speed Fixe HN 15 630 A 3	3	
31	991 800 002	Speed Fixe HN 15 630 A 4	3	
32	991 400 003	Scheibe 5,3 DIN 125	3	
33	540 148 335	Schriftzug - DIESEL -	1	

Gruppe 15, Verschiedenes

34	130 935 117	Bowdenzug	1	
35	991 400 003	Scheibe 5,3 DIN 125	1	
36	992 600 009	Splint 1,5 x 25 DIN 94	1	

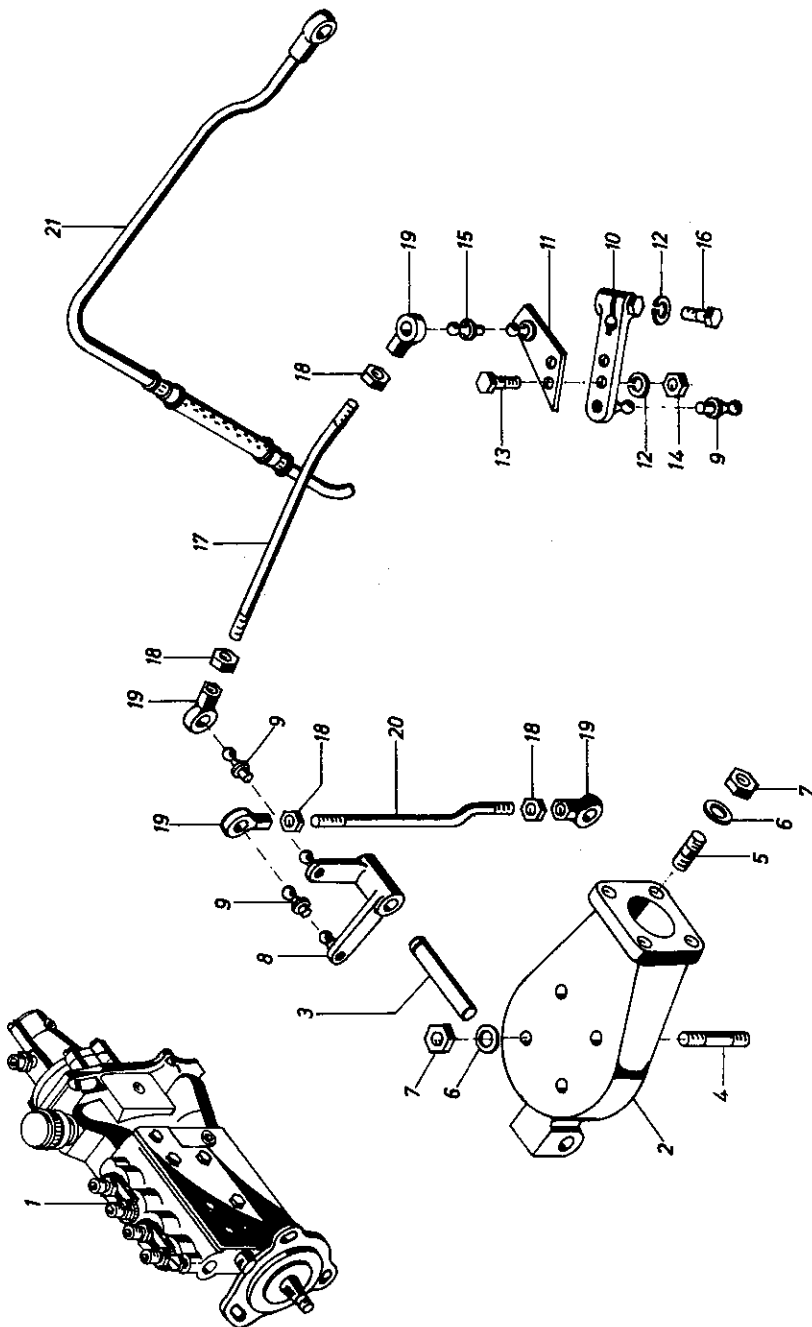
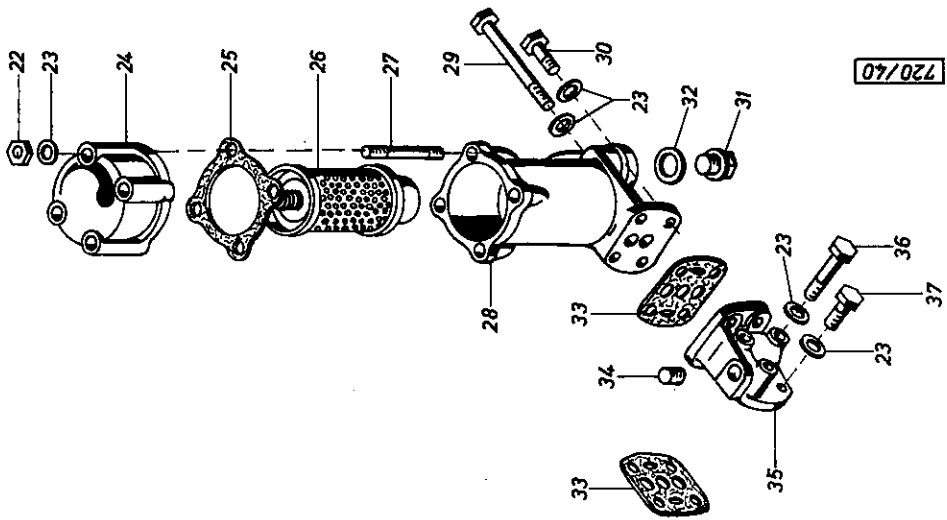


Bild Nr.	Teil-Nr.	Benennung	Stück	Bemerkung
+		Dieselmotor D 301 E 1/6 (130 900 510)		1)
<p>Auf den folgenden Seiten sind nur die vom Typ D 301 E 1 abweichenden Teile aufgeführt, alle anderen Teile entsprechen dem Motor D 301 E 1, Seite 19-43  On the following pages only those parts have been listed which are different from those of the D 301 E 1 engine that appear on the pages 19-43  Ne sont mentionnées sur les pages suivantes que les pièces différentes de celles du type D 301 E 1; toutes les autres pièces détachées sont identiques à celles du type D 301 E 1, figurant aux pages 19 à 43  En las siguientes páginas sólo se encuentran las piezas que son diferentes de las del motor D 301 E 1 que aparecen en las páginas 19 hasta 43.</p>				
Gruppe 1 - 1/4, s.S. 19 - 25				
Gruppe 1/5, Einspritzanlage, s.S. 27				
1	130 942 734	Einspritzpumpe BOSCH PES 4 M 50 3320 RS 39	1	Ä
2	130 940 714	Sonostützen mit Bolzen	1	
3	130 940 102	Bolzen	1	
4	990 500 034	Stiftschraube M 6 x 45 DIN 835-10 K	4	
5	990 520 034	Stiftschraube M 6 x 15 DIN 939-8 G	4	
6	991 614 006	Federschraube B 6 DIN 137	8	
7	991 020 004	Sechskantmutter M 6 DIN 934-6 S	8	
8	130 940 715	Winkelhebel	1	
9	993 064 008	Kugelnzapfen B 8 x 7,5 DIN 71 803	3	
<p>1) kein Ersatzteil no spare part 2) wird durch 3) ersetzt 2) is substituted by 3) 2) est remplacé par 3) 2) es substituido por 3) 3) entfällt abolished supprimé suprimido</p>				
Gruppe 1/7, Motorsteuerung, s.S. 31				
Gruppe 1/10, Motorschmierung, s.S. 33				
+	130 932 706	Hauptstromfilter	1	Ä
22	991 020 004	Sechskantmutter M 6 DIN 934-6 S	4	
23	991 614 006	Federschraube B 6 DIN 137	12	Ä
24	152 258 006	Filterkopf	1	
25	151 158 001	Flanschdichtung	1	Ä
26	130 932 121	Siebmanfilter	1	Ä
27	990 500 071	Stiftschraube M 6 x 65 DIN 835-8 G	4	Ä
28	130 932 115	Gehäuse für Hauptstromfilter	1	Ä
31	990 730 009	Verschlußschraube M 18 x 1,5 DIN 910-4 D Ph	1	2)
32	996 733 050	Dichtung C 18 x 22 DIN 7603-Cu A	1	2)
31	990 730 004	Verschlußschraube M 20 x 1,5 DIN 910-4 D Ph	1	3)N
32	996 733 052	Dichtung C 20 x 24 DIN 7603-Cu A	1	3)
29	990 020 270	Sechskantmutter M 6 x 55 DIN 931-8 G	4	2)
29	990 020 511	Sechskantmutter M 6 x 85 DIN 931-8 G	4	3)Ä
30	990 030 032	Sechskantmutter M 6 x 20 DIN 933-8 G	2	3)N
33	130 932 105	Flanschdichtung	2	
34	130 901 111	Gewindedichtstift	2	4)
35	130 932 125	Zwischenstück	1	N
36	990 020 028	Sechskantmutter M 6 x 40 DIN 931-8 G	3	N
37	990 030 029	Sechskantmutter M 6 x 15 DIN 933-8 G	1	N
10	130 940 718	Hebel	1	
11	130 940 719	Hebelstück	1	
12	991 780 003	Federring 5 HN 14 557	3	
13	990 030 022	Sechskantmutter M 5 x 15 DIN 933-8 G	2	
14	991 020 003	Sechskantmutter M 5 DIN 934-6 S	2	
15	993 064 007	Kugelnzapfen B 8 x 4 DIN 71 803	1	
16	990 030 023	Sechskantmutter M 5 x 20 DIN 933-8 G	1	
17	130 940 720	Regulierstange, Einstelllänge 200 mm (Lochmitte)	1	
18	991 020 003	Sechskantmutter M 5 DIN 934-6 S	6	
19	130 940 105	Kugelpfanne 8	6	
20	130 940 721	Regulierstange, Einstelllänge 264 mm (Lochmitte)	1	
21	130 940 722	Unterdruckleitung	1	

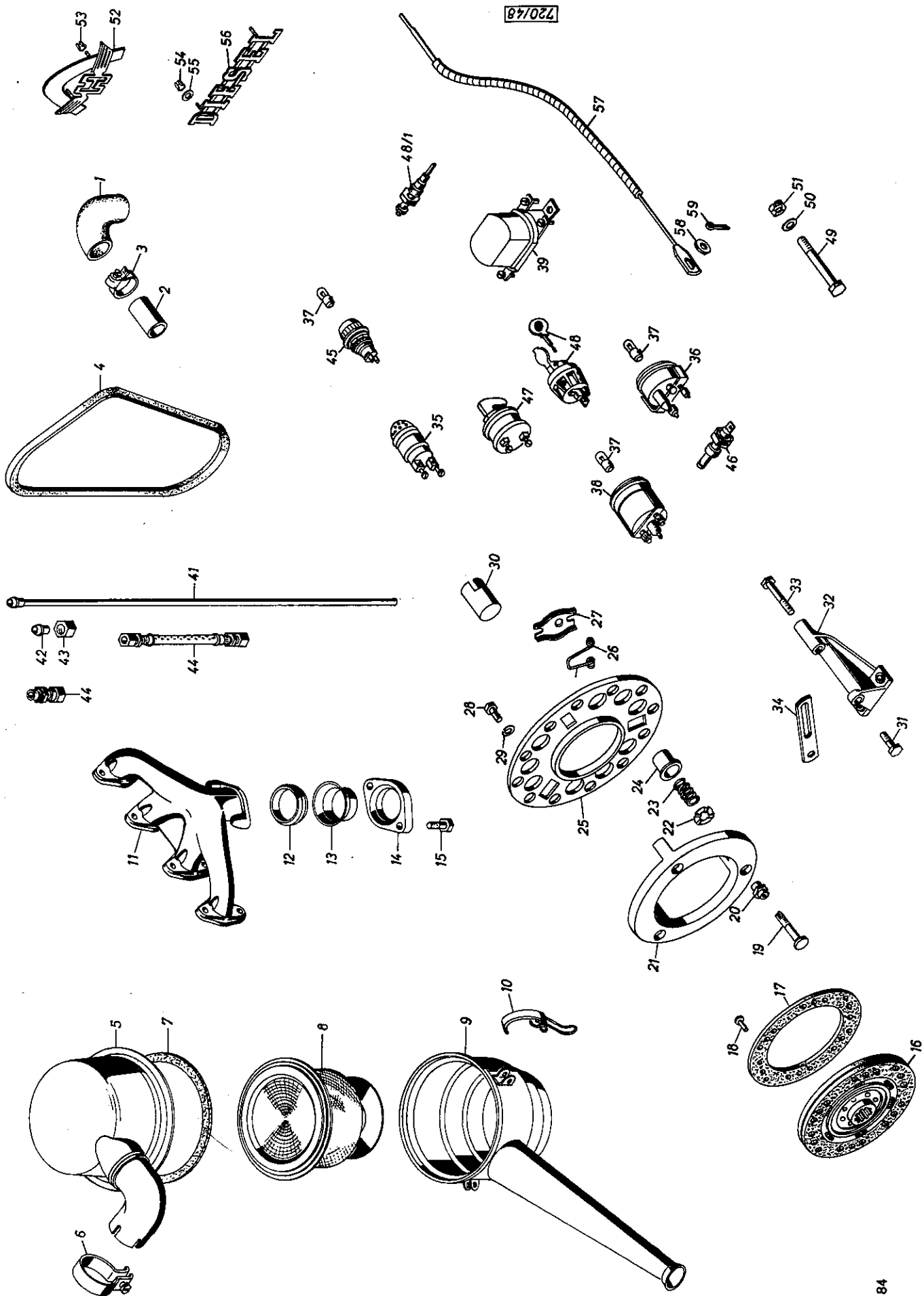


Bild Nr.	Teil-Nr.	Benennung	Stück	Bemerkung
Gruppe 1/11, Wasserpumpe-Lüfter, s.S. 35				
1	130 928 101	Schlauchbogen	1	N
2	130 920 127	Rohr (32 x 1 x 50) DIN 1755-Ms 63	1	N
3	997 320 018	Schlauchschele A 35-47 x 9 HN 15 730	2	N
4	971 180 009	Schmalkeilriemen 9,5 x 1050 DIN 7753	1	N
Gruppe 1/12, Kühlwasserregelung, s.S. 37				
Gruppe 1/13-1/14, Luftsaug- und Auspuffanlage s.S. 39				
+	130 946 723	Ölbadluftfilter M. u. H.-Typ-Nr 3 704 086 141	1	Ä
5	130 946 146	Gehäuse, Oberteil	1	N
6	130 946 119	Rohrschele	1	N
7	151 170 023	Dichtung für Oberteil	1	3)
8	130 946 121	Einsatz	1	N
9	130 946 120	Gehäuse, Unterteil	1	Ä
10	162 846 704	Verschluß	3	N
11	130 922 103	Auspuffkrümmer	1	Ä
12	540 184 583	Dichtring	1	N
13	540 184 582	Stützen	1	N
14	540 184 581	Flansch	1	N
15	990 020 180	Sechskantschraube M 8 x 30 DIN 931-8 G (VK)	2	N
Gruppe 1/15, Kupplung				
16	539 908 703	Kupplungsscheibe	1	N
17		Kupplungsbelag F u. S 1 841 050 027	2	Ä
18		Hohlriet F u. S 1 817 015 300	18	Ä
+	539 908 702	Kupplungsdruckplatte F u. S K 12 K	1	1)
19		Kugelbolzen F u. S 1 809 022 000	3	2)Ä
20		Kugelmutter F u. S 1 815 058 001	3	
21		Anpreßplatte F u. S 1 802 030 100	1	
22		Federhalterstück F u. S 1 814 016 000	9	
23		Hauptfeder F u. S 1 805 084 000	9	
24		Federtülle F u. S 1 814 007 000	9	
25		Abschlußplatte F u. S 1 872 009 000	1	

Bild Nr.	Teil-Nr.	Benennung	Stück	Bemerkung
26		Schenkelfeder F u. S 1 805 030 200	3	
27		Ausrückhebel F u. S 1 806 024 200	3	
28	990 030 041	Sechskantschraube M 8 x 15 DIN 933-8 G	6	
29	991 780 002	Federring 8 HN 14 557	6	
30	138 322 000	Buchse (im Schwungrad)	1	N
Gruppe 5, Kraftstoffanlage, s. S. 41				
Gruppe 12, Elektrische Ausrüstung, s.S. 43				
31	990 020 034	Sechskantschraube M 8 x 25 DIN 931-8 G	2	Ä
32	230 938 111	Lichtmaschinenbock	1	N
33	990 020 046	Sechskantschraube M 8 x 65 DIN 931-8 G	1	3)
34	130 938 112	Lasche für Lichtmaschine	1	N
35	540 146 095	Glühüberwacher	1	Ä
36	224 935 705	Öldruckmesser, elektrisch	1	N
37	975 000 022	Glühlampe H 12 V 2 W HN 72 601	3	N
38	264 935 702	Fernthermometer, elektrisch	1	Ä
39	340 146 035	Regler für Lichtmaschine BOSCH RS/TBA 160/12/1	1	N
40	900 041 717	Verbindungsschlauch	1	N
41	130 935 713	Öldruckrohr	1	N
42	996 602 002	Dichtkegel B 4 DIN 7608-Ms	1	N
43	996 560 002	Überwurfmutter 4 M 12 x 1,5 DIN 7506-6 S	1	N
44	135 935 131	Einschraubverschraubung, gerade, M 10 x 1 Keg. ERMETO	1	N
45	266 935 756	Ladekontrollleuchte, rot	1	N
46	971 081 001	Geber für Fernthermometer A-HN 40 781	1	Ä
47	975 431 002	Glühlampenbock BOSCH SHGH 1/8	1	Ä
48	975 960 001	Licht-Zündschalter BOSCH SHKS 1/1	1	
48/1	135 906 129	Glühstrifkerze BOSCH KE/GSA 10/0	1	1)
48/1	135 906 143	Glühstrifkerze BOSCH KE/GSA 10/3 J	1	2)Ä

1) wird durch 2) ersetzt  
 1) is substituted by 2)  
 1) est remplacé par 2)  
 1) es substituido por 2)

3) entfällt  
 obsolete  
 obsolete  
 obsolete

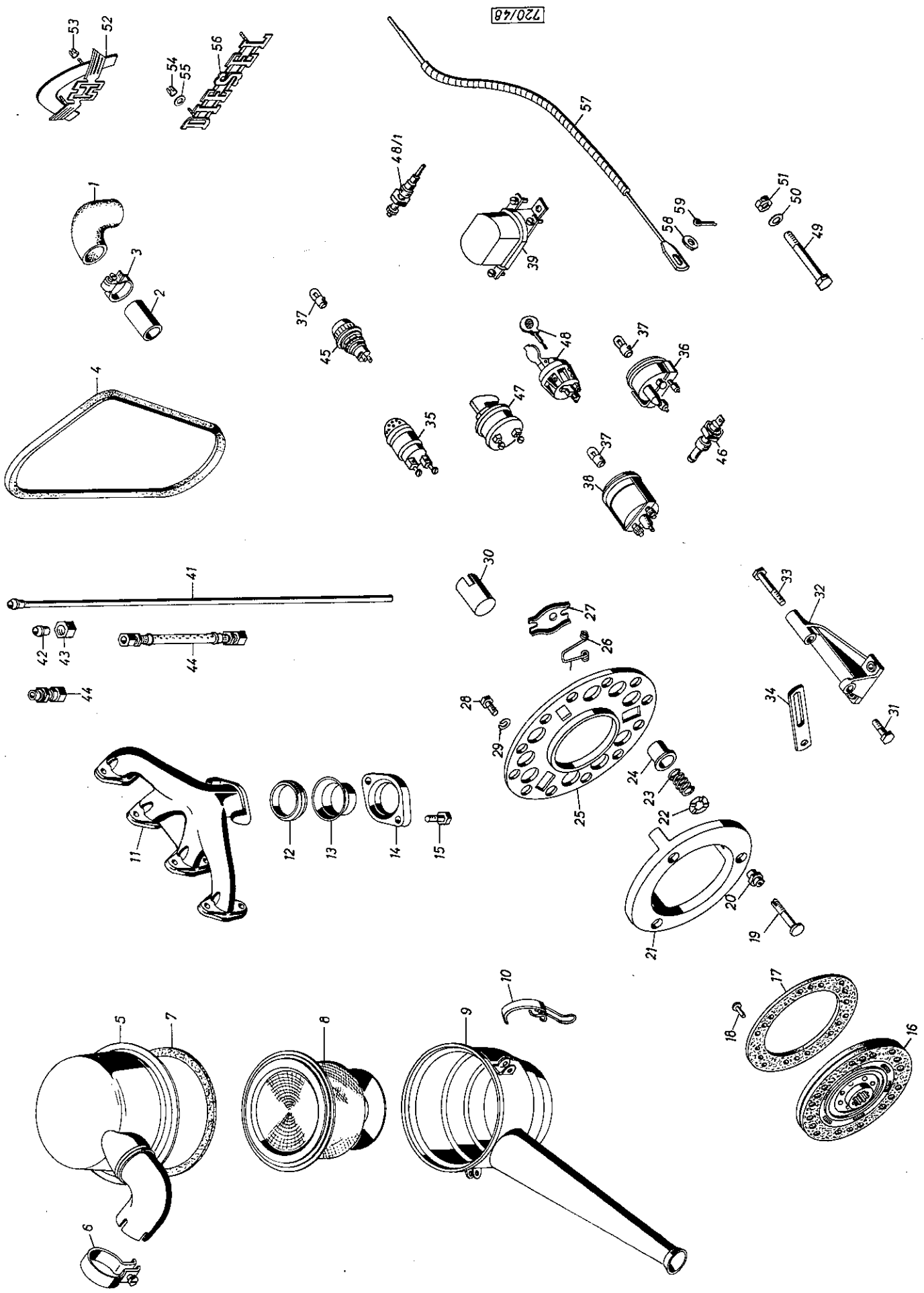


Bild Nr.	Teil-Nr.	Benennung	Stück	Bemerkung	Bild Nr.	Teil-Nr.	Benennung	Stück	Bemerkung
		Befestigung für Anlasser							
44	990 020 073	Sechskantschraube M 10 x 90 DIN 931-8 G	2						N
50	991 614 008	Federscheibe B 10 DIN 137	2						N
51	991 071 005	Sicherungsmutter M 10 NIMS 001-6 S	2						N
		Gruppe 13, Zubehör, Schilder							
52	264 968 102	Firmenzeichen	1						N
53	991 800 001	Speed-Fixe HN 15 630 A 3	3						N
54	991 800 002	Speed-Fixe HN 15 630 A 4	3						N
55	991 400 003	Scheibe 5,3 DIN 125	3						N
56	540 148 335	Schriftzug - DIESEL -	1						N
		Gruppe 15, Verschiedenes							
57	130 935 117	Bowdenzug	1						
58	991 400 003	Scheibe 5,3 DIN 125	1						
59	992 600 009	Splint 1,5 x 25 DIN 94	1						



720/65

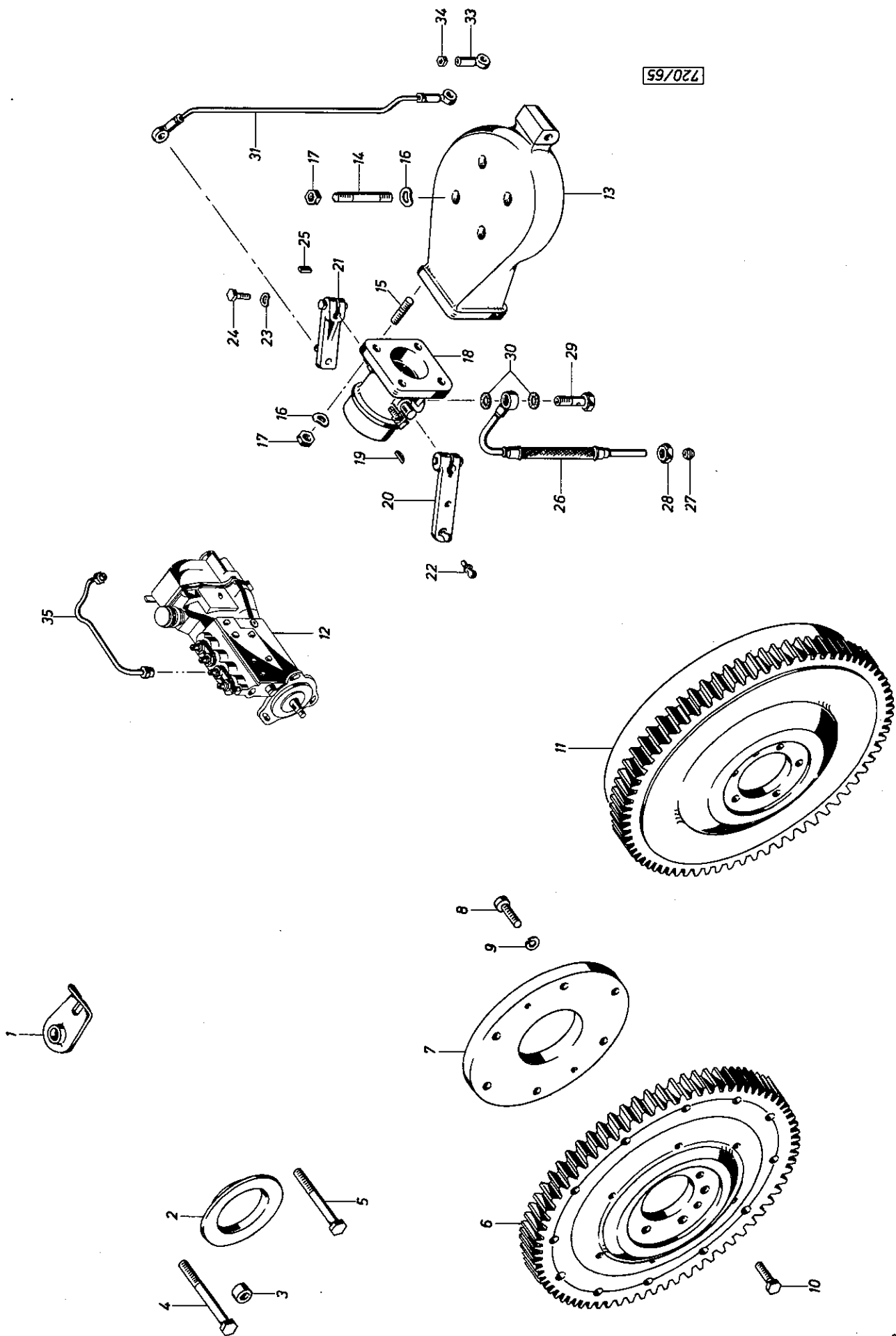


Bild Nr.	Teil-Nr.	Benennung	Stück	Bemerkung
+		<u>Dieselmotor D 301 E 1/7 (130 900 511)</u>		1)
		Auf den folgenden Seiten sind nur die vom Typ D 301 E 1 abweichenden Teile aufgeführt, alle anderen Teile entsprechen dem Motor D 301 E 1, Seite 19-43. On the following pages only those parts have been listed which are different from those of the D 301 E 1 engine that appears on the pages 19-43. Ne sont mentionnées sur les pages suivantes que les pièces différant de celles du type D 301 E 1; toutes les autres pièces détachées sont identiques à celles du type D 301 E 1, figurant aux pages 19 à 43. En las siguientes páginas sólo se encuentran las piezas que son diferentes de las del motor D 301 E 1, que aparecen en las páginas 19 hasta 43.		
		Gruppe 1/1, Motoraufhängung, s.S. 21		
		Gruppe 1/2, Zylinderkurbelgehäuse, s.S. 19-21		
1	130 901 149	Halblech für Ölmeßstrohr	1	
2	130 903 121	Zentrierung	1	
3	130 903 125	Distanzbuchse	1	
4	990 020 047	Sechskantschraube M 8 x 70 DIN 931-8 G	4	
5	990 020 044	Sechskantschraube M 8 x 60 DIN 931-8 G	1	
		Gruppe 1/3, Kurbeltrieb, s.S. 23		
6	130 908 709	Schwungrad, mit Zahnkranz (für Turbokupplung)	1	2)
7	130 908 115	Zentrierschraube	1	
8	990 570 008	Zylinderschraube (mit Innensechskant) M 8 x 20 DIN 7984-8 G	6	
9	991 640 003	Federring 8 DIN 7980	6	
10	990 030 130	Sechskantschraube M 10 x 20 DIN 933-10 K	6	2)
11	130 908 716	Schwungrad mit Zahnkranz (für mechanische Kupplung)	1	2)

1) Sein Ersatzteil  
no spare part  
non rechange  
no en repuesto

2) bei Bedarf  
as required  
suivant besoin  
al necessitate

Bild Nr.	Teil-Nr.	Benennung	Stück	Bemerkung
		Gruppe 1/4, Zylinderkopf, s.S. 25		
12	130 942 724	Einspritzpumpe BOSCH PES 4 M 50 C 320 RS 39	1	
		Gruppe 1/5, Einspritzanlage, s.S. 27		
13	130 940 110	Saugstutzen	1	
14	990 500 034	Striftschraube M 6 x 45 DIN 835-10 K	4	
15	990 520 034	Striftschraube M 6 x 15 DIN 939-8 G	4	
16	991 614 006	Federschraube B 6 DIN 137	8	
17	991 020 004	Sechskantmutter M 6 DIN 934-6 S	8	
		Gruppe 1/6, Pleuellager, s.S. 29		
18	130 940 701	Klappenstutzen BOSCH EP/K 40 B 47/5	1	
19	992 540 001	Scheibenfeder 2 x 3,7 DIN 6888	1	
20	130 940 729	Hebel	1	
21	130 940 726	Hebel	1	
22	993 064 008	Kugelszapfen B 8 x 7,5 DIN 71 803	2	
23	991 613 017	Federschraube A 5 DIN 137	2	
24	990 030 023	Sechskantschraube M 5 x 20 DIN 933-8 G	2	
25	130 940 124	Paßscheibe	1	
		Gruppe 1/7, Pleuellager, s.S. 29		
26	130 940 731	Unterdruckleitung	1	
27	130 940 107	Dichtkegel	1	
28	996 580 003	Überwurfmutter 6 M 14 x 1,5 DIN 7607-6 S	1	
29	996 760 004	Hohlschraube 6 HN 18 336	1	
30	996 731 009	Dichtring A 12 x 16 DIN 7603-Cu	2	
		Gruppe 1/8, Pleuellager, s.S. 29		
31	130 940 730	Regulierstange, Einstelllänge 262 mm (Lochmitte) nicht belegt	1	
32				
33	130 940 105	Kugelpfanne	2	
34	991 020 003	Sechskantmutter M 5 DIN 934-6 S	2	
		Gruppe 1/9, Pleuellager, s.S. 29		
35	130 943 709	Einspritzleitung, für Zylinder 2	1	

720/55

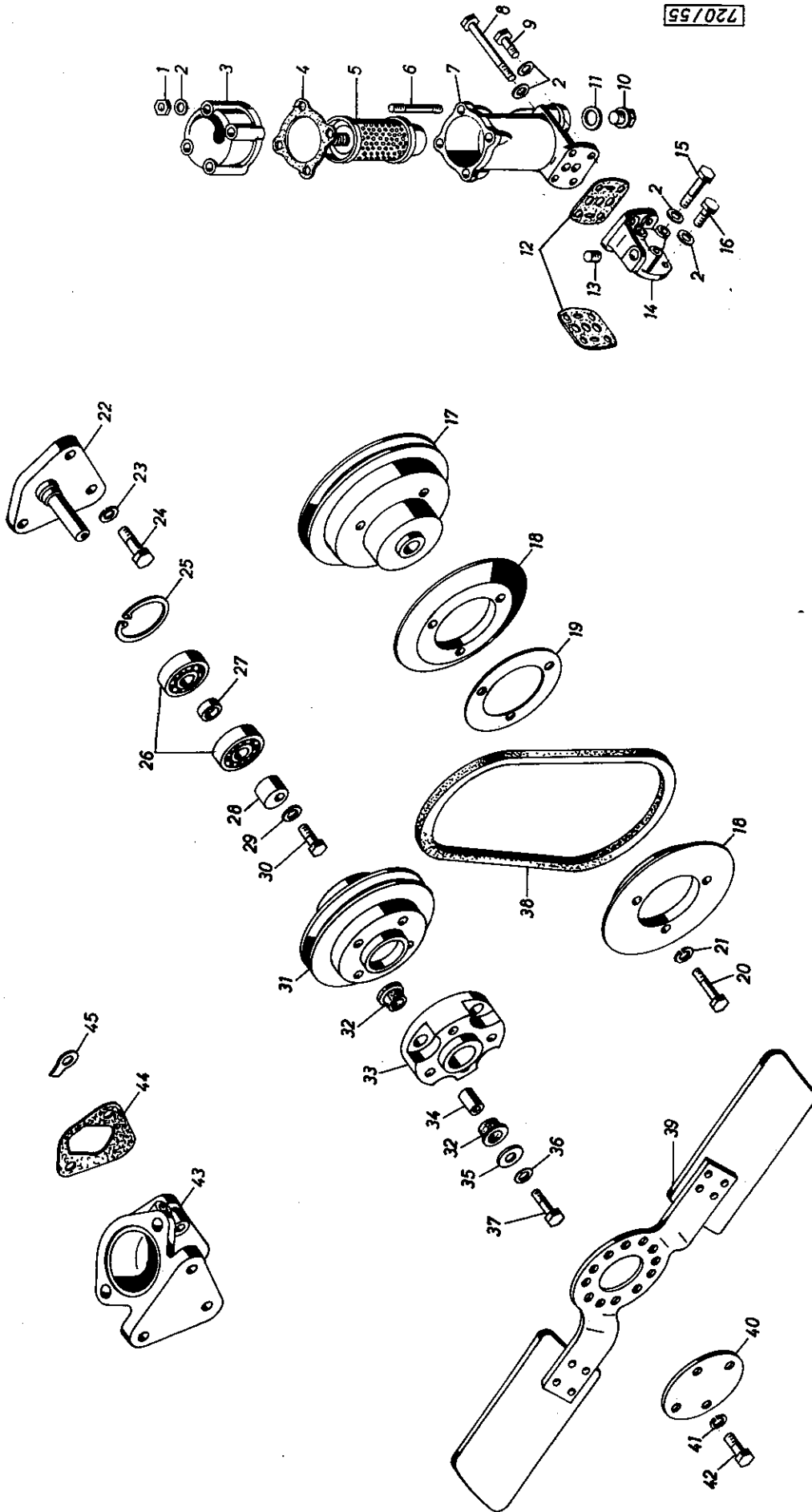


Bild Nr.	Teil-Nr.	Benennung	Stück	Bemerkung
		<b>Gruppe 1/7, Motorsteuerung, s. S. 31</b>		
		<b>Gruppe 1/10, Motorschmierung, s. S. 33</b>		
+	130 932 706	Hauptstromfilter	1	Ä
1	991 020 004	Sechskantschraube M 6 DIN 934-6 S	4	
2	991 614 006	Federscheibe B 6 DIN 137	12	
3	152 258 006	Fliterkopf	1	
4	151 158 001	Flanschdichtung	1	Ä
5	130 932 121	Siebfilter	1	
6	990 500 071	Stiftschraube M 6 x 65 DIN 835-8 G	4	Ä
7	130 932 115	Gehäuse für Hauptstromfilter	1	
10	990 730 009	Verschlußschraube M 18 x 1,5 DIN 910-4 D-Ph	1	1)
11	996 733 030	Dichtring C 18 x 22 DIN 7603-Cu A	1	1)
10	990 730 004	Verschlußschraube M 20 x 1,5 DIN 910-4 D-Ph	2)N	
11	996 733 032	Dichtring C 20 x 24 DIN 7603-Cu A	1	2)N
8	990 020 270	Sechskantschraube M 6 x 55 DIN 931-8 G	4	1)
8	990 020 511	Sechskantschraube M 6 x 85 DIN 931-8 G	2	2)N
9	990 030 032	Sechskantschraube M 6 x 20 DIN 933-8 G	2	2)N
12	130 932 105	Flanschdichtung	2	
13	130 901 111	Gewindedichtstift	2	3)
14	130 932 125	Zwischenstück	1	N
15	990 020 028	Sechskantschraube M 6 x 40 DIN 931-8 G	3	N
16	990 030 029	Sechskantschraube M 6 x 15 DIN 933-8 G	1	N
		<b>Gruppe 1/11, Wasserpumpe-Lüfter, s. S. 35</b>		
17	130 920 117	Riemenscheibe für Wasserpumpe	1	
18	130 920 123	Riemenscheibenhälfte für Lüfterantrieb	2	
19	130 920 124	Verstellscheibe (z. Nachspannen des Keilriemens)	8	
20	991 780 001	Federring 6 HN 14 557	3	
21	990 020 024	Sechskantschraube M 6 x 30 DIN 931-8 G	3	
22	130 919 706	Lüfterträger	1	
23	991 780 002	Federring 8 HN 14 557	3	
24	990 030 046	Sechskantschraube M 8 x 25 DIN 933-8 G	3	
25	992 710 013	Sicherungsring 42 x 1,75 DIN 472	1	
26	994 012 227	Ringrollenlager 6302 RSC DIN 625	2	
27	130 919 126	Distanzrohr	1	
28	130 919 129	Exzenter	1	
29	991 780 001	Federring 6 HN 14 557	1	
30	990 030 031	Sechskantschraube M 6 x 18 DIN 933-8 G	1	
31	130 919 123	Riemenscheibe für Lüfter	1	
		<b>Gruppe 1/12, Kühlwasserregelung, s. S. 37</b>		
		<b>Gruppe 1/12, Thermostatgehäuse</b>		
32	130 920 121	Gummipuffer	8	
33	130 919 128	Zwischenscheibe	1	
34	130 920 120	Distanzbuchse	4	
35	130 920 122	Scheibe	4	
36	991 614 006	Federscheibe B 6 DIN 137	4	
37	990 020 022	Sechskantschraube M 6 x 25 DIN 931-8 G	4	
38	971 180 047	Schmalkeilriemen 9,5 x 625 DIN 7753	1	
39	130 919 710	Drucklüfter (6-flügelig)	3	
40	130 919 116	Abdeckblech	1	
41	991 780 001	Federring 6 HN 14 557	4	
42	990 030 032	Sechskantschraube M 6 x 20 DIN 933-8 G	4	
43	130 927 124	Thermostatgehäuse	1	
44	130 927 123	Dichtung	1	
45	991 700 020	Sicherungsblech 8,4 DIN 93-SI	2	

1) wird durch 2) ersetzt  
 1) is substitute by 2)  
 1) est remplacé par 2)  
 1) es substituido por 2)

3) anitfällt  
 abolished  
 supprimé  
 suprimido

720/70

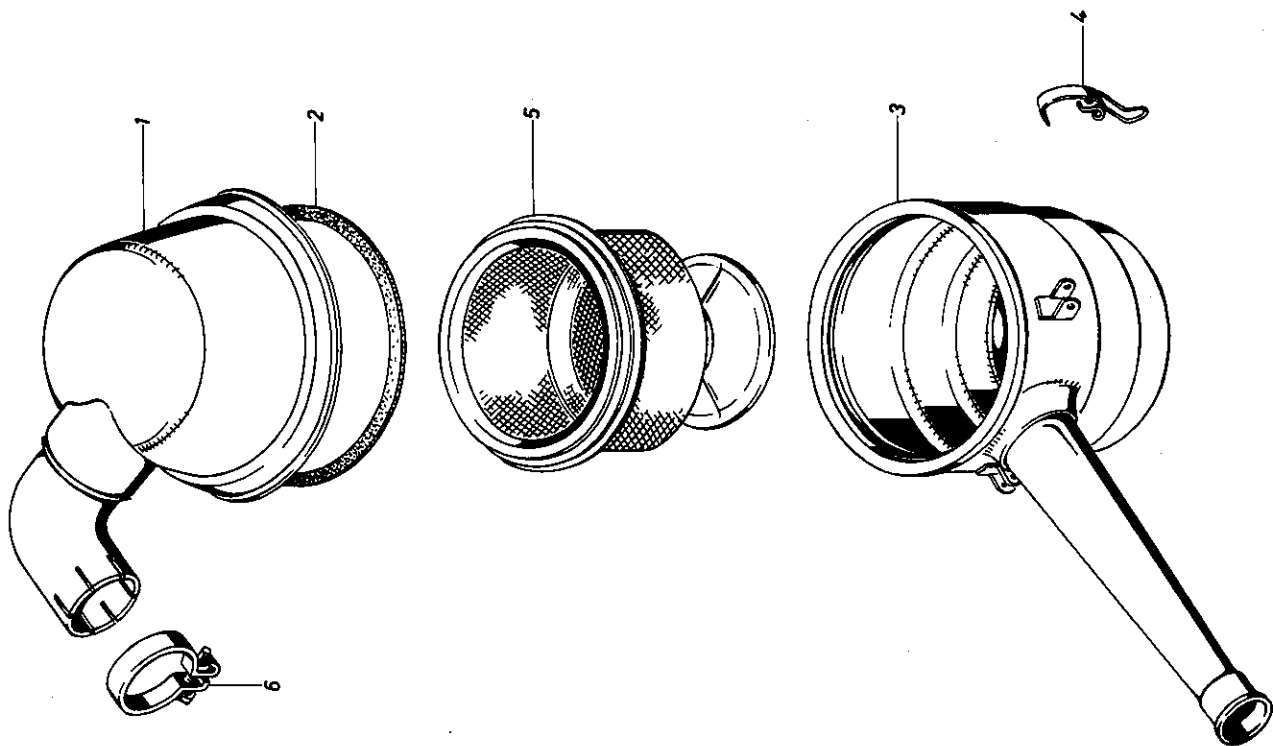
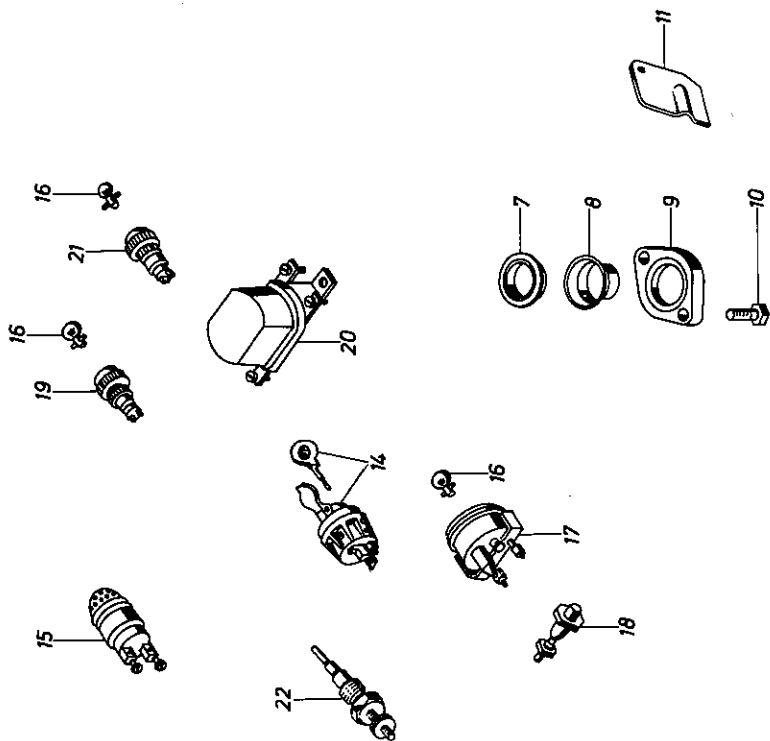
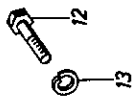
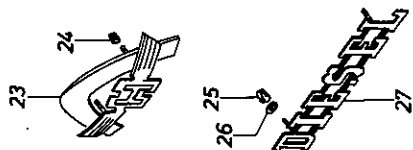


Bild Nr.	Teil-Nr.	Benennung	Stück	Bemerkung
		Gruppe 1/13-1/14, Luftsaug- und Auspuffanlage s. S. 39		
+	130 946 732	Ölbadluftfilter M u. H 3 704 086 151	1	
1		Gehäuse, Oberteil	1	4)
2	151 170 023	Dichtung	1	
3	130 946 120	Gehäuse, Unterteil	1	
4	162 846 704	Verschluß	3	
5	130 946 121	Einsatz	1	
6	130 946 119	Rohrschelle	1	
		Gruppe 1/14, Auspuffanlage		
7	540 184 583	Dichtring	1	
8	540 184 582	Stützen	1	
9	540 184 581	Flansch	1	
10	990 020 180	Sechskantschraube M 8 x 30 DIN 931-8 G-VK	2	
11	540 282 024	Abdeckblech für Lichtmaschine	1	
		Gruppe 12, Elektrische Ausrüstung, s. S. 43		
		Befestigung Anlasser		
12	990 020 086	Sechskantschraube M 12 x 30 DIN 931-8 G	2	
13	991 780 005	Federring 12 HN 14 557	2	
14	975 960 001	Licht-Zündschalter	1	
15	540 146 095	Glühüberwacher	1	
16	975 000 022	Glühlampe H 12 2 W DIN 72 601	3	3)
17	264 935 702	Fernthermometer, elektrisch	1	
18	971 082 001	Gebör für Fernthermometer B HN 40 781	1	
19	266 935 755	Öldruckkontrollleuchte, grün	1	
20	540 146 035	Regler für Lichtmaschine BOSCH RS/TBA 160/12/1	1	
21	266 935 756	Ladekontrollleuchte, rot	1	
22	135 906 129	Glühstiftkerze (1-polig) BOSCH KE/GS A 10/3	1	1)
22	135 906 143	Glühstiftkerze (1-polig) BOSCH KE/GSA 10/3 J	1	2)A

## Gruppe 13, Werkzeug, Schilder

Bild Nr.	Teil-Nr.	Benennung	Stück	Bemerkung
23	264 968 102	Firmenzeichen	1	
24	991 800 001	Speed-Fixe HN 15630 A 3	3	
25	991 800 002	Speed-Fixe HN 15630 A 4	3	
26	991 400 003	Scheibe 5,3 DIN 125	3	
27	540 148 335	Schriftzug - DIESEL -	1	

1) wird durch 2) ersetzt  
 1) is substituted by 2)  
 1) est remplacé par 2)  
 1) es substituido por 2)

3) entfällt  
 abolished  
 suprimido

4) kein Ersatzteil  
 no spare part  
 non rechange  
 no es repuesto

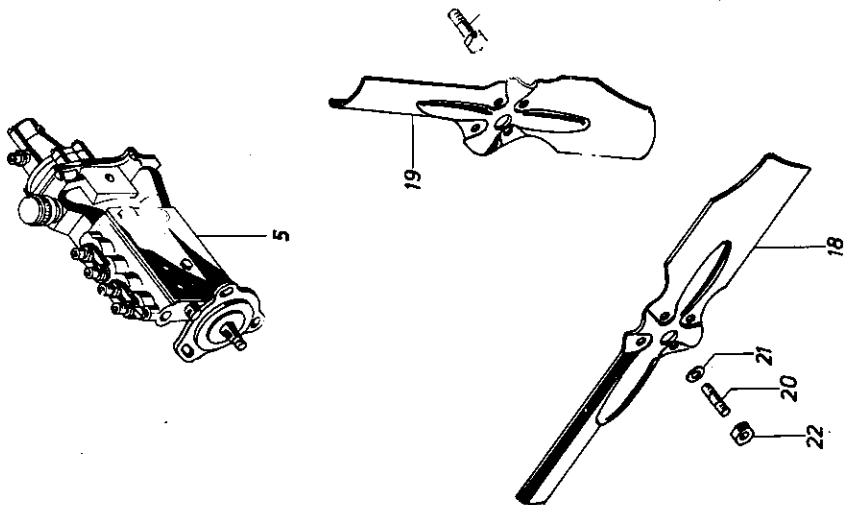
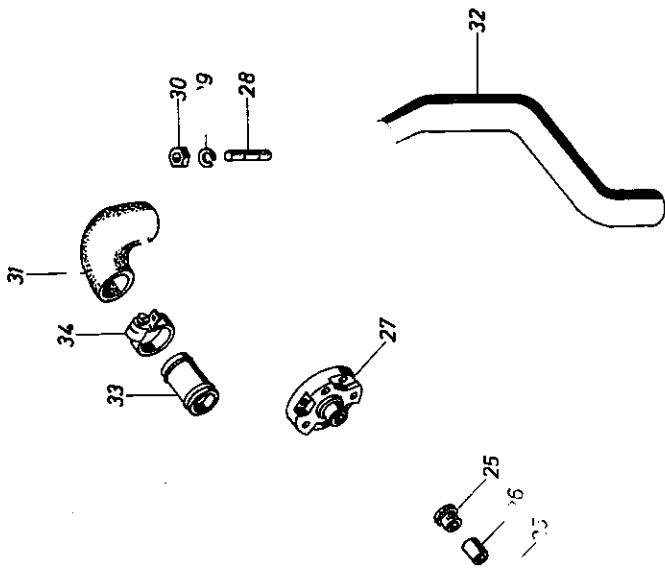
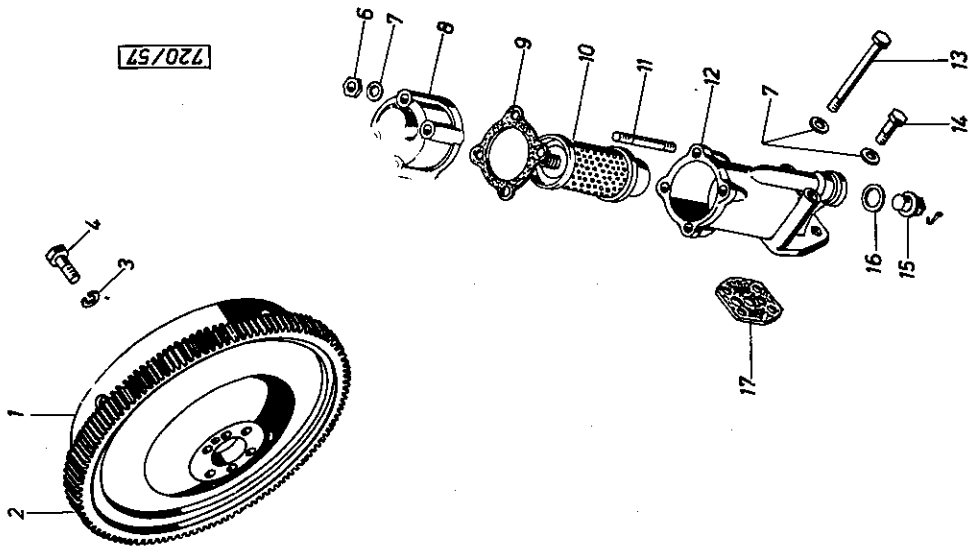


Bild Nr.	Teil-Nr.	Benennung	Stück	Bemerkung
+		<u>Dieselmotor D 301 E 1/8 (130 900 514)</u>		1)
		Auf den folgenden Seiten sind nur die vom Typ D 301 E 1 abweichenden Teile aufgeführt, alle anderen Teile entsprechen dem Motor D 301 E 1, Seite 19-43 On the following pages only those parts have been listed which are different from those of the D 301 E 1 engine that appears on the pages 19-43 Ne sont mentionnées sur les pages suivantes que les pièces différentes de celles du type D 301 E 1, figurant aux pages 19 à 43 En las siguientes páginas sólo se encuentran las piezas que son diferentes de tolas del motor D 301 E 1 que aparecen en las páginas 19 hasta 43.		
		Gruppe 1/1, Motoraufhängung, s. S. 21		
		Gruppe 1/2, Zylinderkurbelgehäuse, s. S. 19-21		
		Gruppe 1/3, Kurbeltrieb, s. S. 23		
1	130 908 707	Schwungrad mit Zahnkranz	1	
2	151 128 002	Zahnkranz	1	
3	991 780 004	Federring 10 HN 14 557	6	
4	990 030 132	Sechskantschraube M 10 x 25 DIN 933-10 K	6	
		Gruppe 1/4, Zylinderkopf, s. S. 25		
		Gruppe 1/5, Einspritzanlage, s. S. 27		
5	130 942 721	<u>Einspritzpumpe BOSCH PES 4 M 5/OB 320 RS 37</u>	1	
		Gruppe 1/7, Motorsteuerung, s. S. 31		
		Gruppe 1/10, Motorschmierung, s. S. 33		
		Gruppe 1/11, Wasserpumpe-Lüfter, s. S. 35		
		Gruppe 1/12, Kühlwasserregelung, s. S. 37		
18	151 163 045	Lüfterflügel, vorn	1	
19	151 163 044	Lüfterflügel, hinten	1	
20	130 919 119	Stiftschraube	4	
21	991 613 016	Federschraube A 6 DIN 137	8	
22	991 020 004	Sechskantmutter M 6 DIN 934-6 S	4	
23	990 020 022	Sechskantschraube M 6 x 25 DIN 931-8 G	4	
24	130 920 122	Scheibe	4	
25	130 920 121	Gummipuffer	8	
26	130 920 120	Distanzbuchse	4	
27	130 919 118	Zwischenscheibe	1	
28	990 500 070	Stiftschraube M 8 x 45 DIN 835-8 G	2	
29	991 780 002	Federring HN 14 557	2	
30	991 020 005	Sechskantmutter M 8 DIN 934-6 S	2	
31	541 928 127	Schlauchbogen	1	
32	130 927 126	Kühlerauslaufrohr	1	
33	130 927 117	Rohr	1	
34	996 260 005	Schlauchschele 5 46 x 12 Zy.-HN 15 728	4	
+	130 932 706	Hauptstromfilter	1	
6	991 020 004	Sechskantmutter M 6 DIN 934-6 S	4	
7	991 613 006	Federschraube A 6 DIN 137	8	
8	152 258 006	Filterkopf M u. H.-Nr. 6230031171	1	
9	151 158 001	Flanschdichtung	1	
10	130 932 121	Siebfilter	1	
11	990 500 071	Stiftschraube M 6 x 65 DIN 835-8 G	4	
12	130 932 115	Gehäuse für Hauptstromfilter	1	
15	990 730 004	Verschlußschraube M 20 x 1,5 DIN 910-4 D	1	
16	996 733 052	Dichtring C 20 x 24 DIN 7603-Cu A	1	
13	990 020 511	Sechskantschraube M 6 x 85 DIN 931-8 G	2	
14	990 030 032	Sechskantschraube M 6 x 20 DIN 933-8 G	2	
17	130 932 105	Flanschdichtung	1	

1) kein Ersatzteil  
no spare part  
non rechange  
no es repuesto



720/58

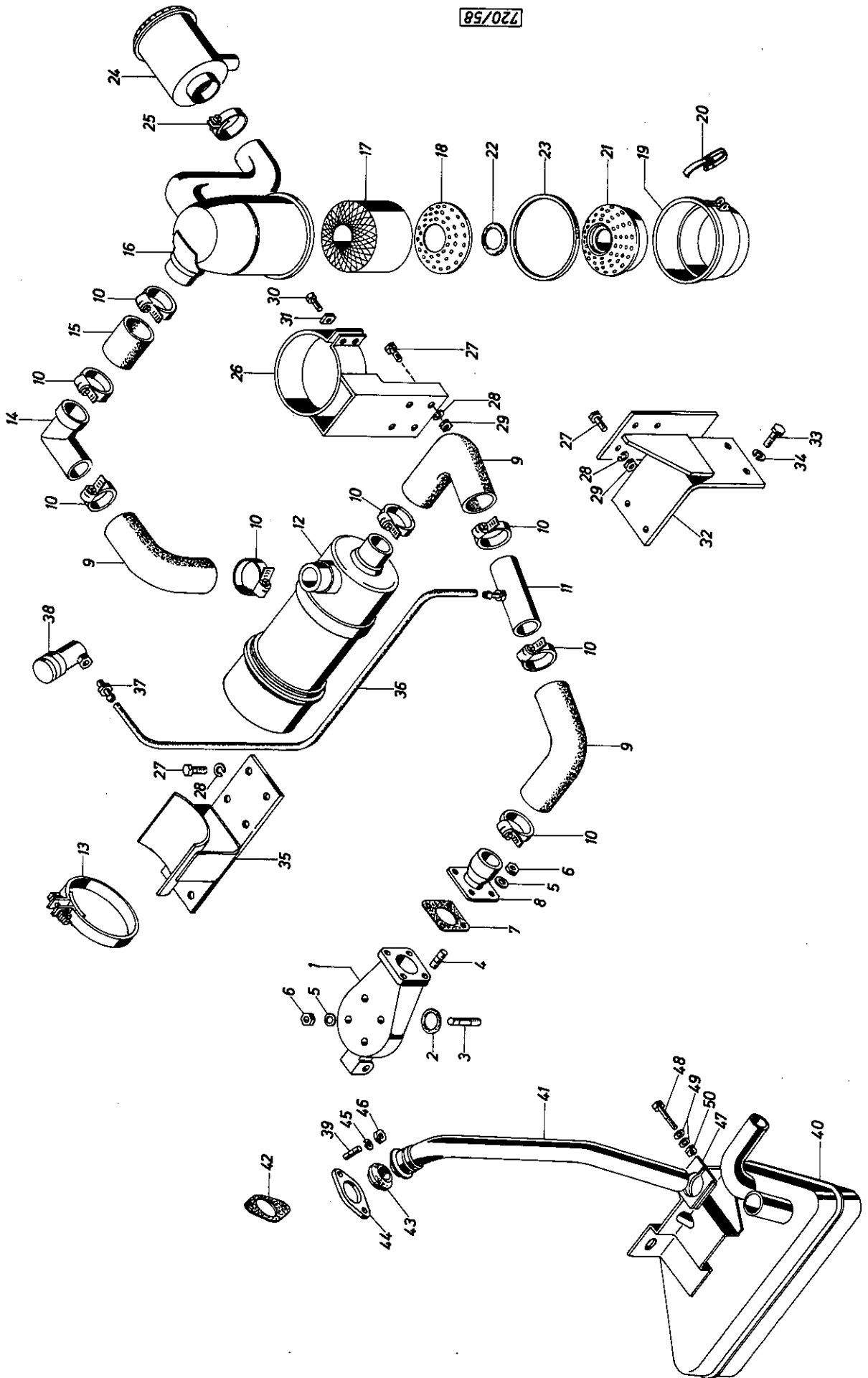


Bild Nr.	Teil-Nr.	Benennung	Stück	Bemerkung
		Gruppe 1/13-1/14, Luftsaug- und Auspuffanlage s.S. 39		
1	130 940 110	Saugstutzen	1	
2	996 441 082	Rundschnur R 43 x 3,5 HN 18 831	1	
3	990 500 034	Stiftschraube M 6 x 45 DIN 835-10 K (in Zylinder- kopfschraube)	4	
4	990 520 034	Stiftschraube M 6 x 15 DIN 939-8 G (im Saug- stutzen)	4	
5	991 614 006	Federscheibe B 6 DIN 137	8	
6	991 020 004	Sechskantmutter M 6 DIN 934-6 S	8	
7	130 940 109	Dichtung	1	
8	130 946 719	Ansaugstutzen	1	
9	174 927 141	Schlauchbogen (innen 50 mm Ø)	3	
10	997 320 009	Schlauchscheibe A 45 - 70 x 12 HN 15 730	8	
11	130 946 735	Saugrohr mit Nippel	1	
12	151 946 703	Luftfilter HENGST FWG 05 - 2505	1	
13	996 260 048	Schlauchscheibe A 135/20 SK HN 15 728	1	
14	130 946 729	Ansaugrohr	1	
15	971 071 914	Gummischlauch 55 Ø HN 18 102-C-60 lang	1	
+	130 946 710	Ölbadluftfilter M u. H 3 102 012 921	1	
16		Filteroberteil	1	1)
17	152 270 012	Preßling	1	
18	152 270 013	Zwischenboden	1	
19	152 270 008	Ölbehälter mit Verschluss	1	
20	152 270 017	Verschluss	3	
21	152 270 009	Einsatz	1	
22	152 270 011	Dichtung (innen)	1	
23	152 270 010	Dichtung (außen)	1	
24	152 270 016	Vorabscheider (Zyklon)	1	
25	153 170 005	Rohrscheibe	1	

1) kein Ersatzteil  
no spare part  
non rechange  
no es repuesto

Bild Nr.	Teil-Nr.	Benennung	Stück	Bemerkung
26	130 946 728	Halterung (f. M. u. H. Luftfilter)	1	
27	990 030 044	Sechskantsschraube M 8 x 20 DIN 933-8 G	10	
28	991 780 002	Federring 8 HN 14 557	10	
29	991 020 005	Sechskantmutter M 8 DIN 934-6 S	6	
30	990 263 040	Zylinderschraube A M 6 x 20 DIN 84-4 S	2	
31	991 020 004	Sechskantmutter M 6 DIN 934-6 S	2	
32	130 946 727	Halter für Luftfilter (M. u. H. Luftfilter)	1	
33	990 030 055	Sechskantsschraube M 10 x 20 DIN 933-8 G	2	
34	991 780 004	Federring 10 HN 14 557	2	
35	130 946 726	Halter für Luftfilter (HENGST-Luftfilter)	1	
36	195 946 155	Acadurschlauch 5/12 Ø, 900 lang	1	
37	194 946 149	Nippel	1	
38	194 946 148	Vacuometer	1	
		Gruppe 1/14, Auspuffanlage, s.S. 39		
39	990 520 041	Stiftschraube M 8 x 30 DIN 939-8 G	2	
40	264 921 710	Auspufftopf	1	
41	264 921 709	Auspuffrohr	1	
42	996 800 007	Dichtung 46 x 2,5 DIN 71 511-EA	1	
43	540 184 583	Dichterring für Auspuffrohr	1	
44	540 184 581	Flansch	1	
45	991 780 002	Federring 8 HN 14 557	2	
46	991 020 063	Sechskantmutter M 8 DIN 934-6 S	2	
47	084 875 000	Klemmscheibe	1	
48	990 020 048	Sechskantsschraube M 8 x 75 DIN 931-8 G	1	
49	991 400 005	Scheibe 8,4 DIN 125	2	
50	991 020 005	Sechskantmutter M 8 DIN 934-6 S	1	

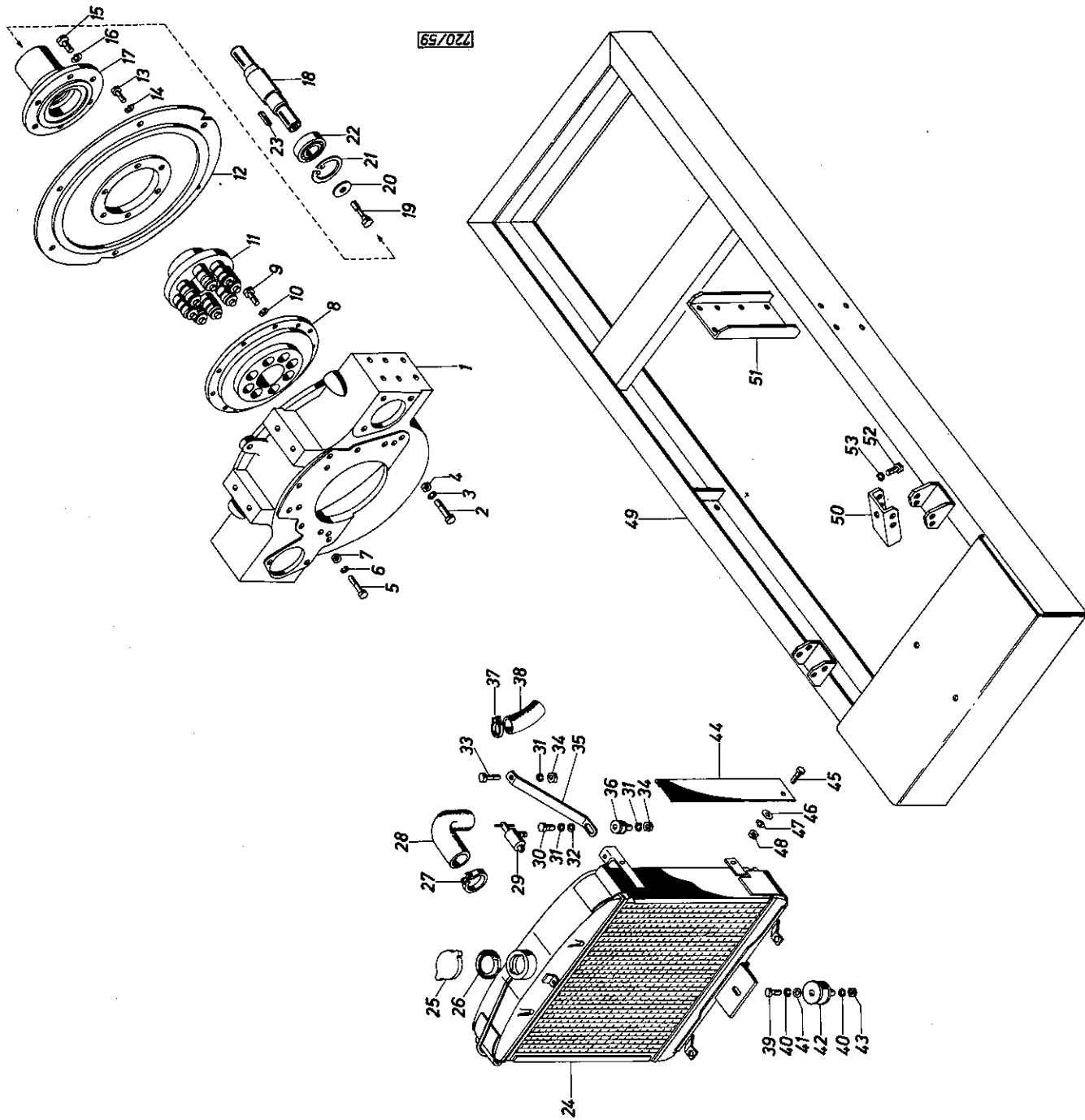


Bild Nr.	Teil-Nr.	Benennung	Stück	Bemerkung
		Gruppe 1/15, Kupplung		
1	135 909 103	Zwischenring	1	
2	130 909 103	Paßschraube M 10 x 50 10 K	2	
3	991 780 004	Federring 10 HN 14 557	2	
4	991 020 053	Sechskantmutter M 10 DIN 934-6 S	2	
5	990 020 038	Sechskantschraube M 8 x 35 DIN 931-8 G	2	
6	991 780 002	Federring 8 HN 14 557	2	
7	991 020 005	Sechskantmutter M 8 DIN 934-6 S	2	
8	130 953 101	Kupplungshälfte	1	
9	990 030 046	Sechskantschraube M 8 x 25 DIN 933-8 G	12	
10	991 780 002	Federring 8 HN 14 557	12	
11	130 953 702	Kupplungshälfte	1	
12	130 957 105	Getriebeﬂansch	1	
13	990 030 057	Sechskantschraube M 10 x 25 DIN 933-8 G	6	
14	991 780 004	Federring 10 HN 14 557	6	
15	990 030 075	Sechskantschraube M 12 x 25 DIN 933-8 G	6	
16	991 780 005	Federring 12 HN 14 557	6	
17	130 957 106	Lagergehäuse	1	
18	130 957 104	Antriebswelle	1	
19	172 072 108	Dehnschraube	2	
20	130 957 107	Spannscheibe	2	
21	992 710 025	Sicherungsring 72 x 2,5	2	
22	994 010 193	Rillennlager 620 z RS DIN 625	2	
23	992 513 031	Paßfeder A 8 x 7 x 40 DIN 6885	2	
		Gruppe 2, Kühlung		
24	152 299 521	Kühler	1	
25	540 144 083	Kühlerverschlußdeckel	1	
26	151 227 034	Dichttring	1	
27	996 260 005	Schlauchschele S 46/12 Zyl. HN 15 728	4	
28	130 928 103	Schlauchbogen	1	
29	996 073 003	Abläßventil CM 14 x 1,5 Keg. Ms. DIN 71 401	1	

Bild Nr.	Teil-Nr.	Benennung	Stück	Bemerkung
30	990 030 040	Sechskantschraube M 8 x 12 DIN 933-8 G	2	
31	991 780 001	Federring 6 HN 14 557	6	
32	991 400 005	Scheibe 8,4 DIN 125	2	
33	990 020 034	Sechskantschraube M 8 x 25 DIN 931-8 G	2	
34	991 020 005	Sechskantmutter M 8 DIN 934-6 S	4	
35	130 928 121	Lasche	2	
36	151 199 037	Gummipuffer	2	
37	997 320 018	Schlauchschele A 35-47 x 9 HN 15 730	2	
38	130 928 101	Schlauchbogen	1	
39	990 030 053	Sechskantschraube M 10 x 15 DIN 933-8 G	2	
40	991 780 004	Federring 10 HN 14 557	4	
41	991 400 006	Scheibe 10,5 DIN 125	2	
42	152 299 043	Gummipuffer	2	
43	991 020 053	Sechskantmutter M 10 DIN 934-6 S	2	
44	130 928 132	Lüfterschutz	2	
45	990 030 029	Sechskantschraube M 6 x 15 DIN 933-8 G	2	
46	991 493 013	Scheibe A 6,4 DIN 9021	2	
47	991 780 001	Federring 6 HN 14 557	2	
48	991 020 004	Sechskantmutter M 6 DIN 934-6 S	2	
		Gruppe 5, Kraftstoffanlage, s.S. 41		
		Gruppe 10, Rahmen		
49	130 961 700	Tragrahmen	1	
50	130 961 103	Motorträger	2	
51	130 961 107	Motorträger, hinten	2	
52	990 020 087	Sechskantschraube M 12 x 35 DIN 931-8 G	2	
53	991 780 005	Federring 12 HN 14 557	2	

720/60

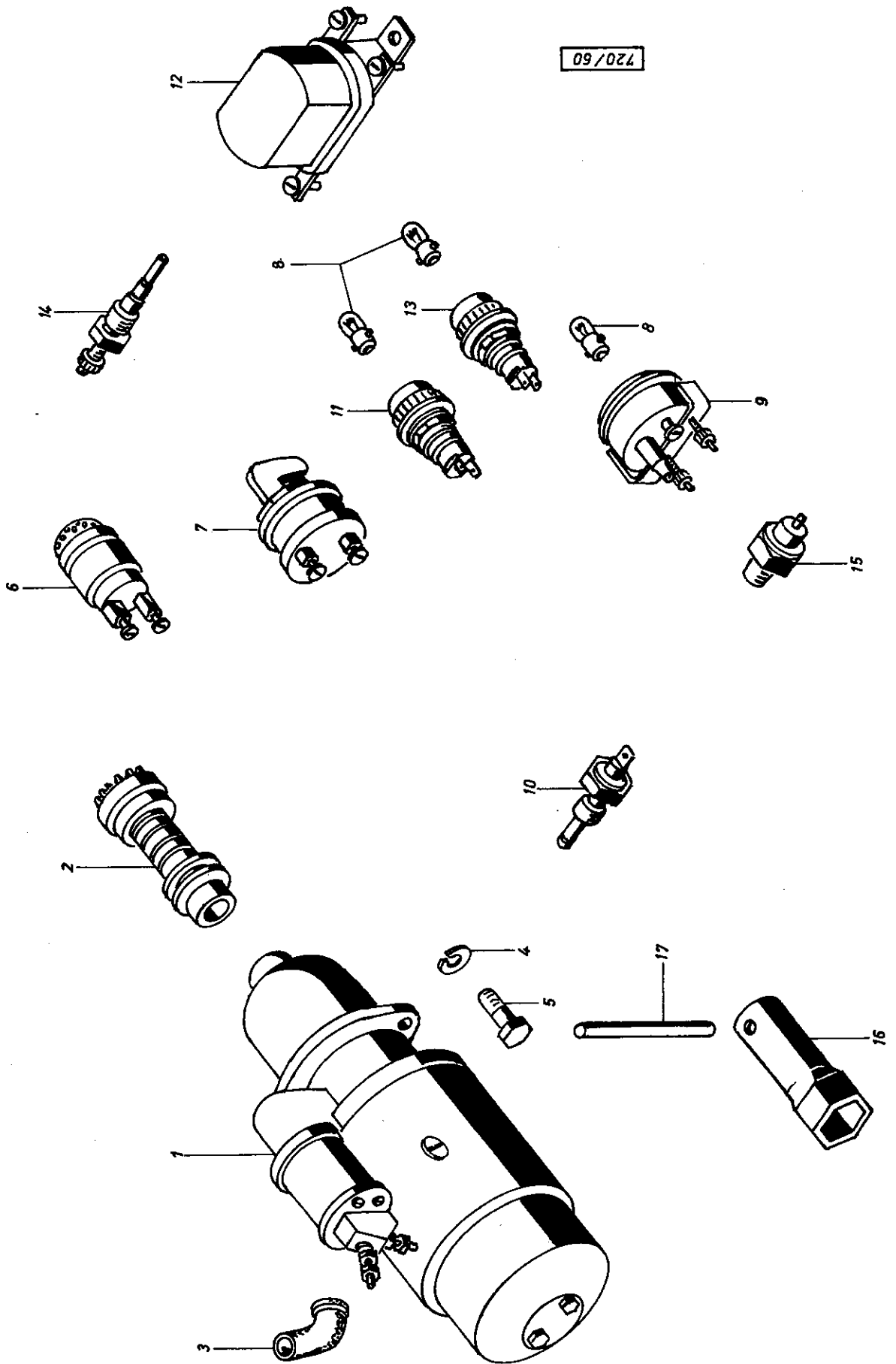


Bild Nr.	Teil-Nr.	Benennung	Stück	Bemerkung
Gruppe 12, Elektrische Ausrüstung, s. S. 43				
1	130 939 702	Anlasser BOSCH EJD 1,8/12 R 105	1	
2	161 096 101	Ritzel (11 Zähne)	1	
3	071 466 000	Gummikappe	1	
4	991 780 005	Federring 12 HN 14 557	2	
5	990 030 075	Sechskantschraube M 12 x 25 DIN 933-8 G	2	
6	540 146 095	Glühüberwacher	1	Ä
7	540 146 231	Glühlampenlaßschalter	1	
8	975 000 022	Glühlampe H 12 V 2 W DIN 72 601	3	
9	274 935 704	Fernthermometer, elektrisch	1	
10	971 081 001	Geber für Fernthermometer A-HN 40 781	1	
11	266 935 755	Öldruckkontrollleuchte, grün	1	
12	540 146 035	Regler für Lichtmaschine BOSCH RS/TB A 160/12/1	1	
13	266 935 756	Ladekontrollleuchte, rot	1	
14	135 906 129	Stabglühkerze BOSCH KE/GSA 10/0	1	1)
14	135 906 143	Stabglühkerze BOSCH KE/GSA 10/3 J	1	2)Ä
15	540 246 040	Öldruckschalter (M 10 x 1 Keg).	1	

## Gruppe 13, Werkzeug

16	900 085 356	Steckschlüssel	1	
17	900 008 674	Knebel	1	

1) wird durch 2) ersetzt  
 1) is substituted by 2)  
 1) est remplacé par 2)  
 1) es substituido por 2)

720/50

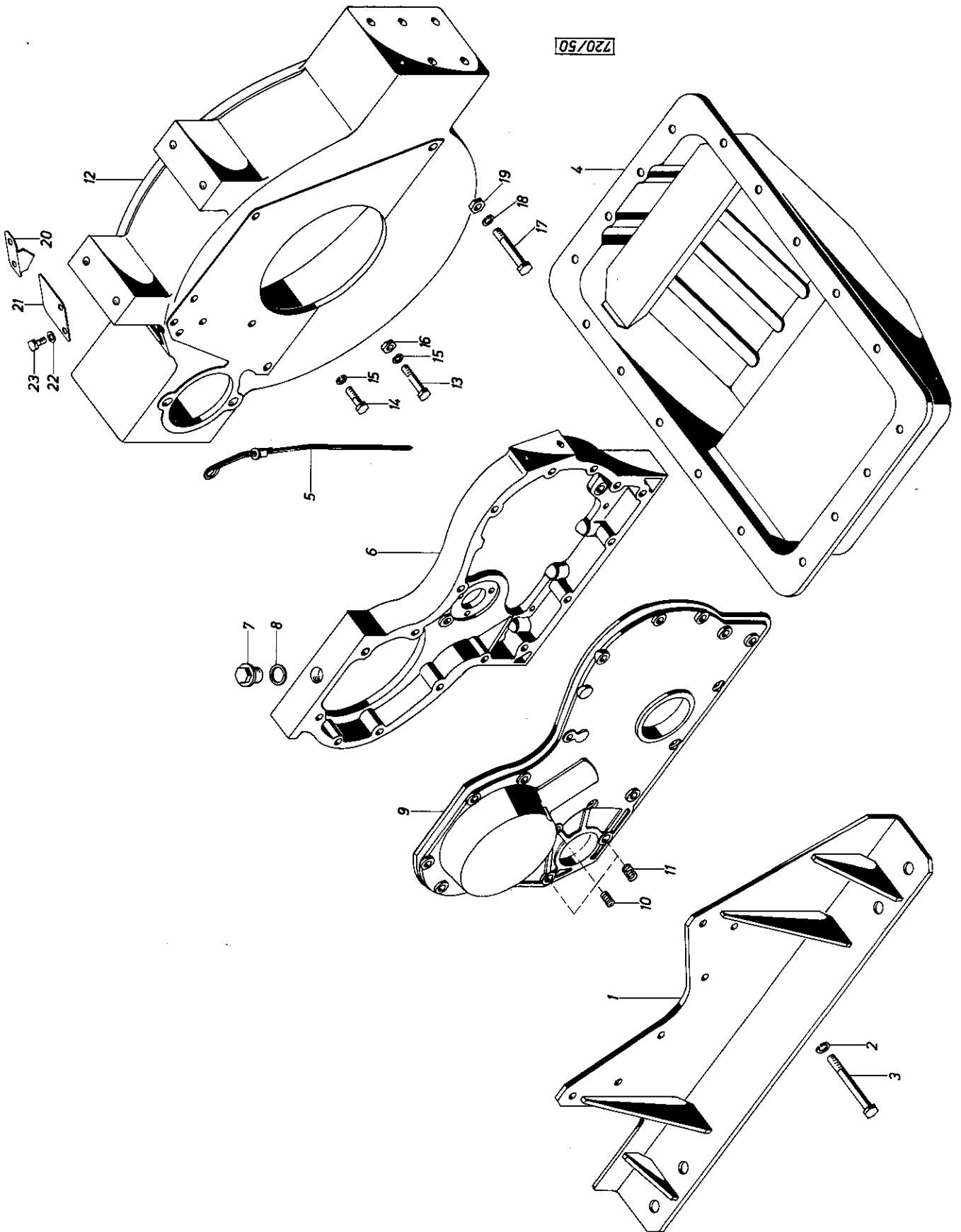


Bild Nr.	Teil-Nr.	Benennung	Stück	Bemerkung
		<u>Dieselmotor D 301 E 1/9 (130 900 515)</u>		1)
		Auf den folgenden Seiten sind nur die vom Typ D 301 E 1 abweichenden Teile aufgeführt, alle anderen Teile entsprechen dem Motor D 301 E 1, Seite 19-43 On the following pages only those parts have been listed which are different from those of the D 301 E 1 engine that appears on the pages 19-43 Ne sont mentionnées sur les pages suivantes que les pièces différentes de celles du type D 301 E 1; toutes les autres pièces détachées sont identiques à celles du type D 301 E 1, figurant aux pages 19 & 43 En las siguientes páginas sólo se encuentran las piezas que son diferentes de tales del motor D 301 E 1 que aparecen en las páginas 19 hasta 43.		
		<u>Gruppe 1/1, Motorauflängung, s. S. 21</u>		
1	130 909 717	Motorträger, vorn	1	
2	991 780 002	Federring 8 HN 14 557	6	
3	990 020 047	Sechskantschraube M 8 x 70 DIN 931-8 G	6	
		<u>Gruppe 1/2, Zylinderkurbelgehäuse, s. S. 19-21</u>		
4	130 902 705	Ölwanne mit Verschlusschraube	1	
5	130 902 706	Ölmefstab	1	
6	130 903 116	Steuergehäuse	1	
7	990 753 006	Verschlusschraube M 18 x 1,5 DIN 7604	1	
8	996 733 050	Dichtring C 18 x 22 DIN 7603-Cu A	1	
9	130 903 008	Steuergehäusedeckel	1	
10	971 110 005	Gewindeinsatz, Heli-Coil M 8 x 12 HN 14 980	1	
11	971 110 008	Gewindeinsatz, Heli-Coil M 10 x 12,5 HN 14 980	2	
12	130 909 159	Schwungradgehäuse	1	
13	990 020 038	Sechskantschraube M 8 x 35 DIN 931-8 G	2	
14	990 030 046	Sechskantschraube M 8 x 25 DIN 933-8 G	1	
		1) kein Ersatzteil no spare part non rechange no as repuesto		

Bild Nr.	Teil-Nr.	Benennung	Stück	Bemerkung
15	991 780 002	Federring 8 HN 14 557	3	
16	991 020 005	Sechskantmutter M 8 DIN 934-6 S	2	
17	130 909 103	Pfafschraube M 10 x 50 10 K	2	
18	991 780 004	Federring 10 HN 14 557	2	
19	991 020 053	Sechskantmutter M 10 DIN 934-6 S	2	
20	130 909 160	Zeiger	1	
21	130 909 161	Abdeckblech	1	
22	991 780 001	Federring 6 HN 14 557	4	
23	990 030 027	Sechskantschraube M 6 x 10 DIN 933-8 G	4	



720/51

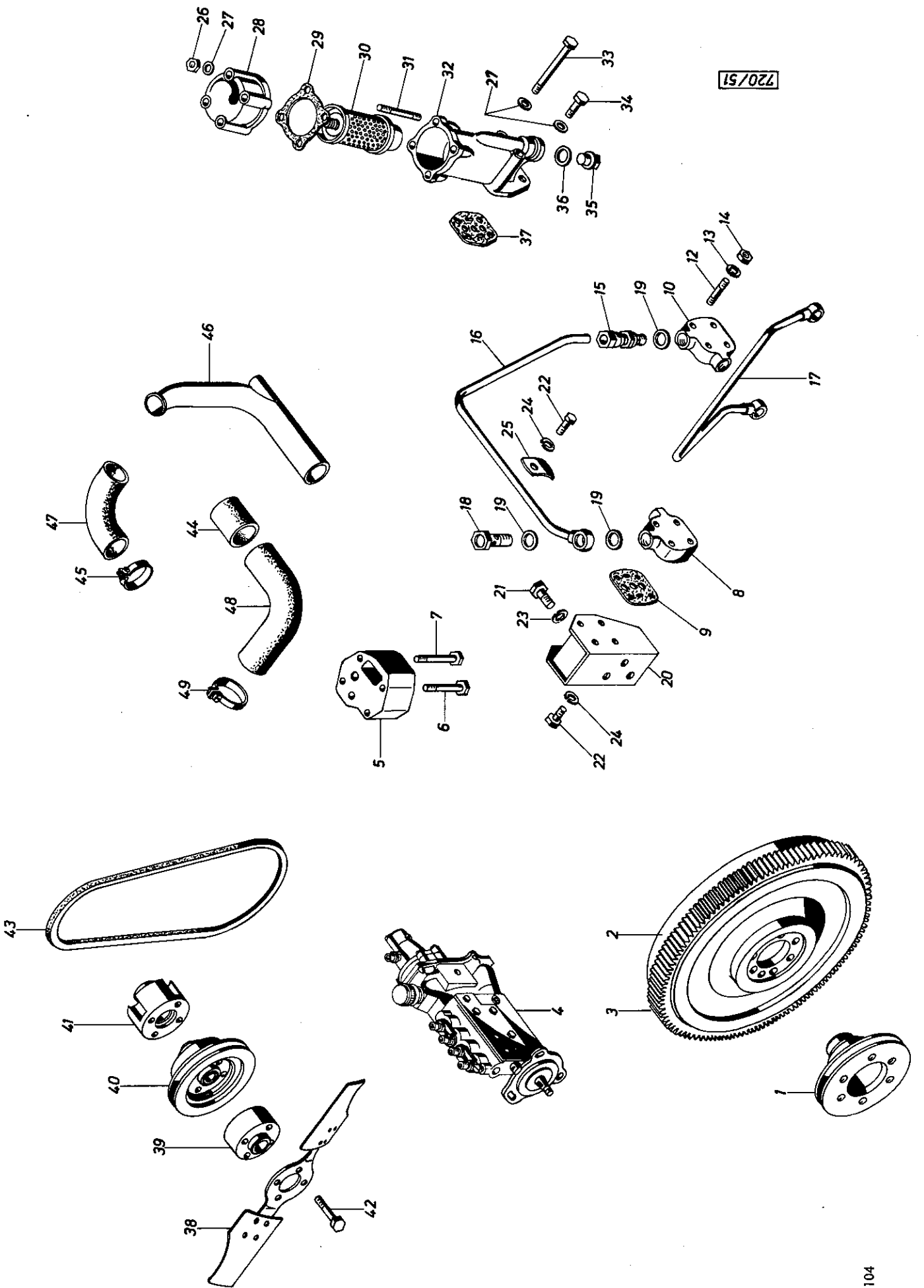


Bild Nr.	Teil-Nr.	Benennung	Stück	Bemerkung
		Gruppe 1/3, Kurbeltrieb, s.S. 23		
1	130 904 116	Riemenscheibe	1	
2	130 908 720	Schwungrad mit Zahnkranz	1	
3	151 128 002	Zahnkranz	1	
		Gruppe 1/4, Zylinderkopf, s.S. 25		
		Gruppe 1/5, Einspritzanlage, s.S. 27		
4	130 942 729	Einspritzpumpe BOSCH PES 4 M 50 C 320 R	1	
		Gruppe 1/7, Motorsteuerung, s.S. 31		
		Gruppe 1/10, Motorschmierung, s.S. 33		
5	130 931 120	Zwischenstück an der Ölpumpe	1	
6	990 020 332	Sechskantschraube M 6 x 70 DIN 931-8 G	3	
7	990 020 520	Sechskantschraube M 6 x 75 DIN 931-8 G	1	
8	130 932 124	Anschlußstück	1	
9	130 932 105	Dichtung	1	
10	130 932 118	Anschlußstück	1	
11		nicht belegt		
12	990 520 199	Stiftschraube M 6 x 35 DIN 939-8 G	4	
13	991 780 001	Federring 6 HN 14 557	8	
14	991 020 004	Sechskantmutter M 6 DIN 934-6 S	4	
15	996 301 005	Einschraubverschraubung, gerade, GE 12 LM HN 18 511	1	
16	130 932 708	Öldruckrohr	1	
17	130 932 707	Öldruckrohr	1	
18	996 641 005	Hohlschraube A 10 DIN 7623-6 S	3	
19	996 731 013	Dichtring A 16 x 20 DIN 7603-Cu	7	
20	130 932 709	Träger	1	
21	990 030 044	Sechskantschraube M 8 x 20 DIN 933-8 G	3	
22	990 030 034	Sechskantschraube M 6 x 25 DIN 933-8 G	6	
23	991 780 002	Federring 8 HN 14 557	3	
24	991 780 001	Federring 6 HN 14 557	2	
25	130 932 117	Schelle	2	

Bild Nr.	Teil-Nr.	Benennung	Stück	Bemerkung
+	130 932 706	Hauptstromfilter	1	
26	991 020 004	Sechskantmutter M 6 DIN 934-6 S	4	
27	991 613 016	Federscheibe A 6 DIN 137	8	
28	152 258 006	Filterkopf (M u. H-Nr 6 230 031 171)	1	
29	151 158 001	Flanschdichtung	1	
30	130 932 121	Stiebfilter	1	
31	990 500 071	Stiftschraube M 6 x 65 DIN 835-8 G	4	
32	130 932 115	Gehäuse für Hauptstromfilter	1	
35	990 730 004	Verschlußschraube M 20 x 1,5 DIN 910-4 D	1	
36	996 733 052	Dichtring C 20 x 24 DIN 7603-Cu A	1	
33	990 020 511	Sechskantschraube M 6 x 85 DIN 931-8 G	2	
34	990 030 032	Sechskantschraube M 6 x 20 DIN 933-8 G	2	
37	130 932 105	Flanschdichtung	1	
		Gruppe 1/11, Wasserpumpe-Lüfter, s.S. 35		
38	151 150 509	Drucklüfter	2	
39	130 919 127	Zwischenstück für Lüfter	1	
40	130 920 128	Riemenscheibe	1	
41	130 919 109	Zwischenstück vor Riemenscheibe	1	
42	990 020 031	Sechskantschraube M 6 x 50 DIN 931-8 G	4	
43	971 180 014	Schmalkeilriemen 9,5 x 1125 DIN 7753	1	
		Gruppe 1/12, Kühlwasserregelung, s.S. 37		
44	971 071 909	Gummischlauch 38 Ø - HN 18 102 C (50 lang)	1	
45	997 320 018	Schlauchscheille 135-47 x 9 HN 15 730	2	
46	130 928 100	Kühlwasserauslaufrohr	1	
47	130 928 101	Schlauchbogen	1	
48	130 928 103	Schlauchbogen	1	
49	996 260 031	Schlauchscheille A 46/12 SK HN 15 728	4	



Bild Nr.	Teil-Nr.	Benennung	Stück	Bemerkung
Gruppe 1/13-1/14, Luftsaug-Auspuffanlage s. S. 39				
1	130 940 110	Saugstutzen	1	
2	996 441 082	Rundschnurring R 43 x 3,5 HN 18 831	1	
3	990 500 034	Stiftschraube M 6 x 45 DIN 835-10 K (in Zylinderkopfhaube)	4	
4	990 520 034	Stiftschraube M 6 x 15 DIN 939-8 G (im Saugstutzen)	4	
5	991 614 006	Federschleibe B 6 DIN 137	8	
6	991 020 004	Sechskantmutter M 6 DIN 934-6 S	8	
7	130 940 109	Dichtung	1	
8	130 946 719	Ansaugstutzen	1	
9	174 927 141	Schlauchbogen	2	
10	997 320 008	Schlauchscheibe A 42 - 62 x 12 HN 15 730	4	
11	151 946 703	Luftfilter HENGST-Typ FWG 05-2505	1	
12	151 946 707	Filterkappe für Luftfilter	1	
13	151 946 702	Halter	1	
14	996 260 048	Schlauchscheibe S 135/20 SK-HN 15 728	1	
15	130 946 144	Saugrohr	1	
16	130 946 145	Befestigungsplatte	1	
17	990 030 044	Sechskantschraube M 8 x 20 DIN 933-8 G	7	
18	991 780 002	Federring 8 HN 14 557	7	
19	991 020 005	Sechskantmutter M 8 DIN 934-6 S	3	

Bild Nr.	Teil-Nr.	Benennung	Stück	Bemerkung
Gruppe 1/14, Auspuffanlage, s. S. 34				
20	264 921 710	Auspuffkopf	1	
21	264 921 709	Auspuffkopf	1	
22	540 184 583	Dichtring	1	
23	540 184 581	Flansch	1	
24	991 780 002	Federring 8 HN 14 557	2	
25	991 020 063	Sechskantmutter M 8 DIN 934-Ms	2	
26	084 875 000	Klemmscheibe	1	
27	990 020 048	Sechskantschraube M 8 x 75 DIN 931-8 G	1	
28	991 400 005	Scheibe 8,4 DIN 125	2	
29	991 020 005	Sechskantmutter M 8 DIN 934-6 S	1	
30	996 800 007	Dichtflansch 46 x 2,5 DIN 71 511-EA (für Auspuffkrümmer)	1	

Gruppe 5, Kraftstoffanlage, s. S. 41

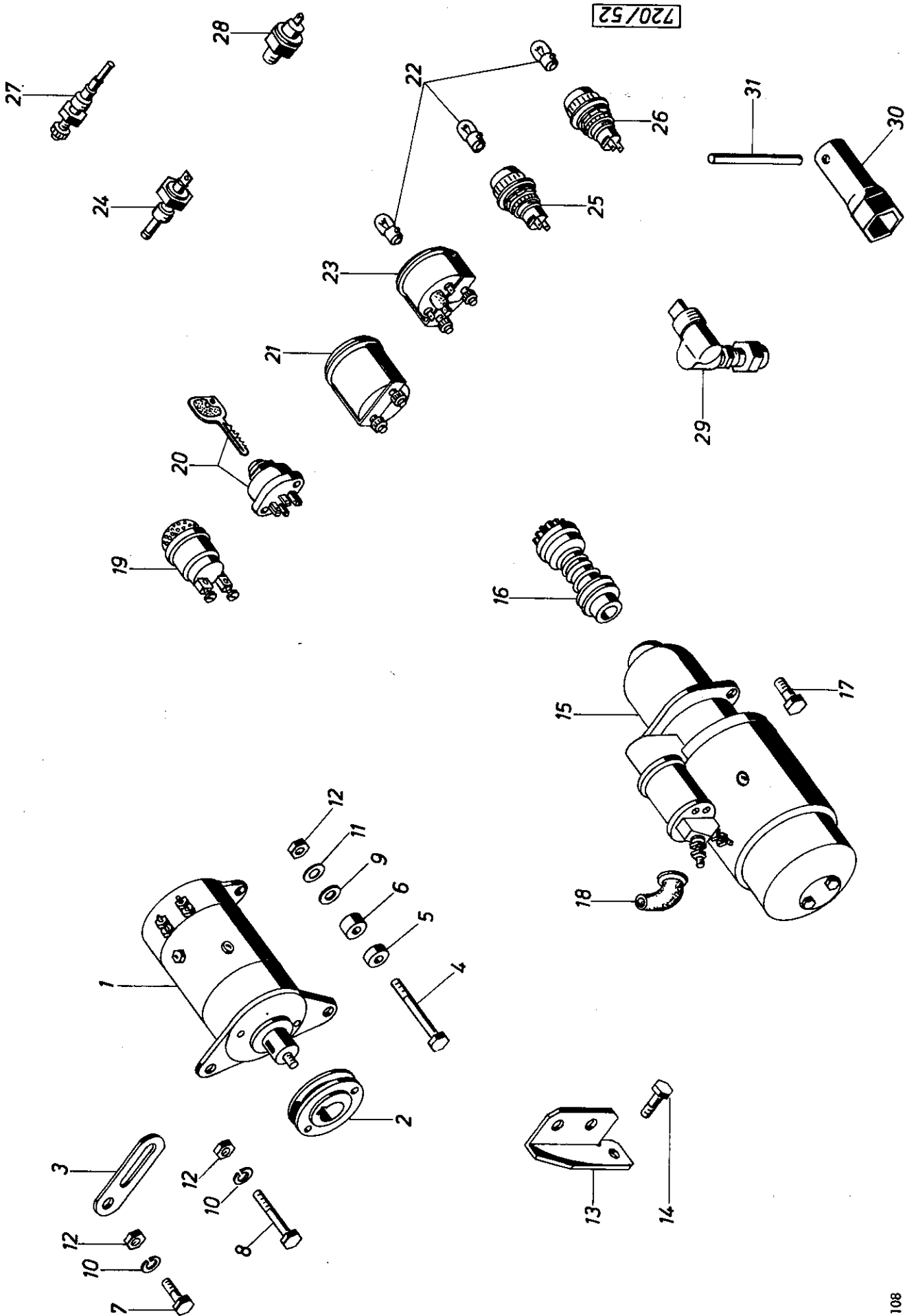


Bild Nr.	Teil-Nr.	Benennung	Stück	Bemerkung
		Gruppe 12, Elektrische Ausrüstung, s. S. 43		
1	130 938 710	Lichtmaschine BOSCH EH(R) 14 V 11 A 19	1	
2	130 938 100	Riemenscheibe	1	
3	130 938 112	Spannlasche	1	
4	990 020 048	Sechskantschraube M 8 x 75 DIN 931-8 G	1	
5	130 938 127	Abstandscheibe	1	
6	130 938 126	Abstandscheibe	1	
7	990 030 046	Sechskantschraube M 8 x 25 DIN 933-8 G	1	
8	990 020 041	Sechskantschraube M 8 x 50 DIN 931-8 G	1	
9	991 400 005	Scheibe 8,4 DIN 125	1	
10	991 780 002	Federring 8 HN 14 557	2	
11	991 613 002	Federscheibe A 8 DIN 137	1	
12	991 020 005	Sechskantmutter M 8 DIN 934-6 S	3	
13	130 938 128	Stütze	1	
14	990 030 044	Sechskantschraube M 8 x 20 DIN 933-8 G	1	
15	130 939 702	Anlasser BOSCH-Typ EJD 1,8/12 R 105	1	
16	161 096 101	Ritzel (11 Zähne)	1	
17	990 030 075	Sechskantschraube M 12 x 25 DIN 933-8 G	2	
18	071 466 000	Gummikappe	1	
19	540 146 095	Glühüberwacher	1	
20	540 146 231	Glühauflaßschalter	1	
21	264 935 703	Betriebsstundenzähler	1	
22	975 000 022	Glühlampe H 12 V 2 W DIN 72 601	3	
23	224 935 704	Fernthermometer, elektrisch	1	
24	971 081 001	Geber für Fernthermometer A-HN 40 781	1	
25	266 935 755	Öldruckkontrollleuchte, grün	1	

Bild Nr.	Teil-Nr.	Benennung	Stück	Bemerkung
26	266 935 756	Ladekontrollleuchte, rot	1	
27	135 906 129	Stabglühkerze BOSCH KE/GSA 10/1 J	1	1)
27	135 906 143	Stabglühkerze BOSCH KE/GSA 10/3 J	1	2)
28	540 246 040	Öldruckschalter M 10 x 1 Keg.	1	
29	264 935 839	Winkeltrieb	1	
30	086 631 000	Gruppe 13, Werkzeug	1	
31	995 821 004	Steckschlüssel Drehstift	1	

1) wird durch 2) ersetzt  
 1) is substituted by 2)  
 1) est remplacé par 2)  
 1) es substituido por 2)

720/54

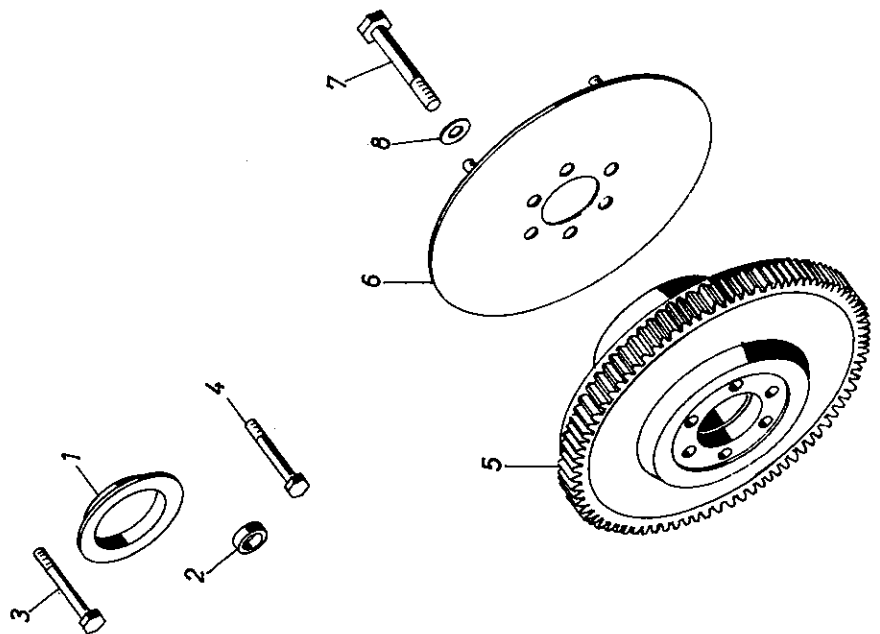
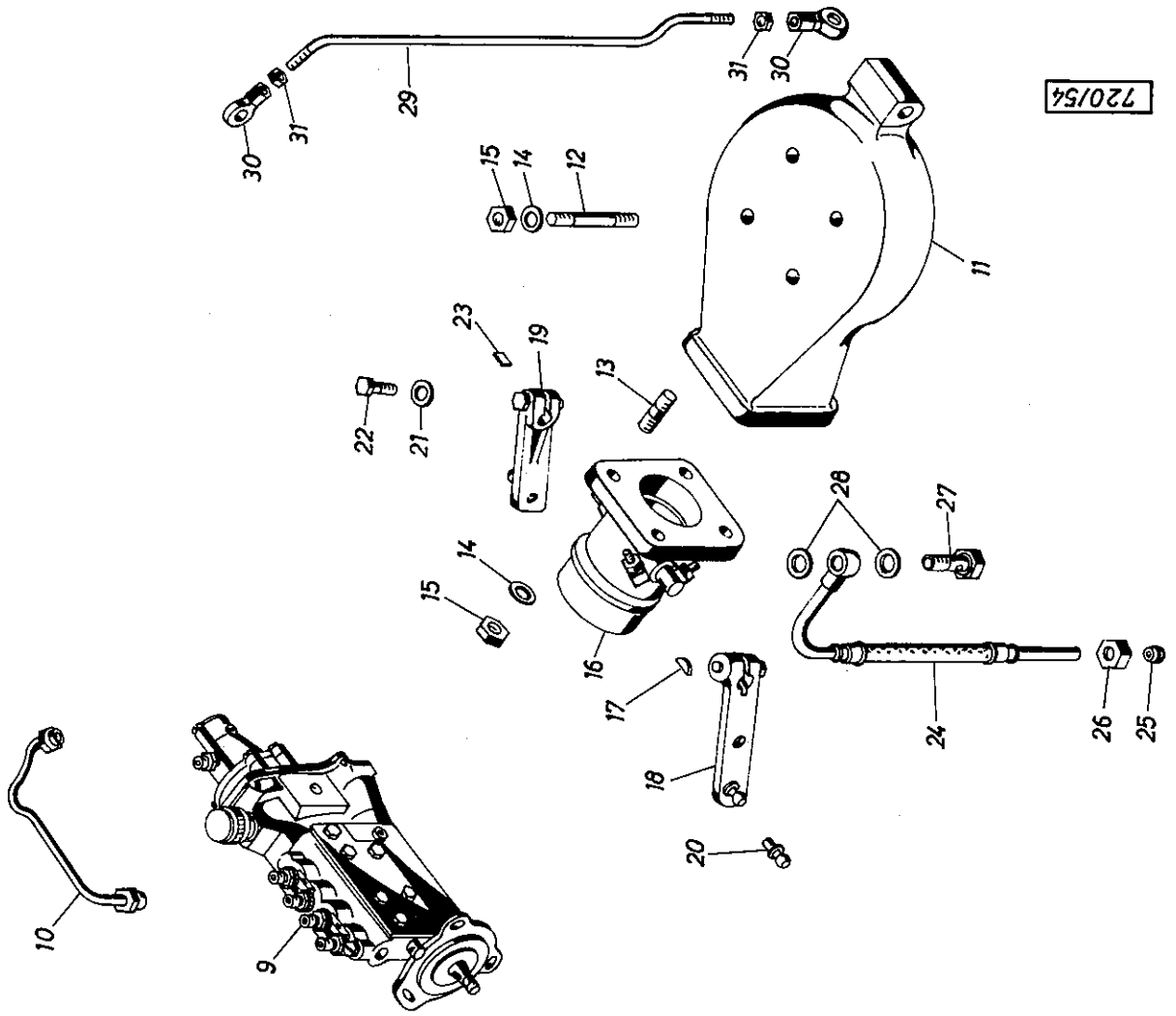


Bild Nr.	Teil-Nr.	Benennung	Stück	Bemerkung
		Diese Imotor D 301 E 1/10 (130 900 516)		1)
		Auf den folgenden Seiten sind nur die vom Typ D 301 E 1 abweichenden Teile aufgeführt, alle anderen Teile entsprechen dem Motor D 301 E 1, Seite 19-43 On the following pages only those parts have been listed which are different from those of the D 301 E 1 engine that appears on the pages 19-43 Ne sont mentionnés sur les pages suivantes que les pièces différentes de celles du type D 301 E 1; toutes les autres pièces détachées sont identiques à celles du type D 301 E 1, figurant aux pages 19 à 43 En las siguientes páginas sólo se encuentran las piezas que son diferentes de las del motor D 301 E 1 que aparecen en las páginas 19 hasta 43.		
		Gruppe 1/1-1/2, Zylinderkurbelgehäuse, s.S. 19-21 am Steuergeläusedeckel		
1	130 903 121	Zentrierrieg	1	
2	130 903 125	Distanzbuchse	1	
3	990 020 047	Sechskantschraube M 8 x 70 DIN 931-8 G	4	
4	990 020 044	Sechskantschraube M 8 x 60 DIN 931-8 G	1	
		Gruppe 1/3, Kurbeltrieb, s.S. 23		
5	130 908 726	Schwungrad mit Zahnkranz	1	
6	130 908 136	Mitnehmerscheibe	1	
7	990 020 409	Sechskantschraube M 10 x 75 DIN 931-10 K	6	
8	991 614 008	Federscheibe B 10 DIN 137	6	
		Gruppe 1/4, Zylinderkopf, s.S. 25		
		Gruppe 1/5, Einspritzanlage, s.S. 27-29		
9	130 942 724	Einspritzpumpe BOSCH-Typ PES 4 M 50 C 320 RS 39	1	
10	130 943 709	Einspritzleitung für Zylinder 2	1	
11	130 940 110	Saugstutzen	1	
12	990 500 034	Stiftschraube M 6 x 45 DIN 835-10 K (in Zylinderkopfschraube)	4	
13	990 520 001	Stiftschraube M 6 x 16 DIN 939-5 D	4	
14	991 614 006	Federscheibe B 6 DIN 137	8	
15	991 020 004	Sechskantmutter M 6 DIN 934-6 S	8	
16	130 940 701	Klappenstutzen BOSCH EP/K 40 B 47/5	1	
17	992 540 001	Scheibenfeder 2 x 3,7 DIN 6888	1	
18	130 940 729	Hebel	1	
19	130 940 726	Hebel	1	
20	993 064 008	Kugelnzapfen B 8 x 7,5 DIN 71 803	2	
21	991 613 017	Federscheibe A 5 DIN 137	2	
22	990 030 023	Sechskantschraube M 5 x 20 DIN 933-8 G	2	
23	130 940 124	Paßplatte	1	
24	130 940 731	Unterdruckleitung	1	
25	130 940 107	Dichtkegel	1	
26	996 580 003	Überwurfmutter 6 M 14 x 1,5 DIN 7607-6 S	1	
27	996 760 004	Hohlschraube 6 HN 18 336	1	
28	996 731 009	Dichtring A 12 x 16 DIN 7603-Cu	2	
29	130 940 730	Regulierstange, Einstelllänge 262 mm (Lochmitte)	1	
30	130 940 105	Kugelfläche	2	
31	991 020 003	Sechskantmutter M 5 DIN 934-6 S	2	

Gruppe 1/7, Motorsteuerung, s.S.31

1) kein Ersatzteil  
no spare part  
non rechange  
no es repuesto



720/55

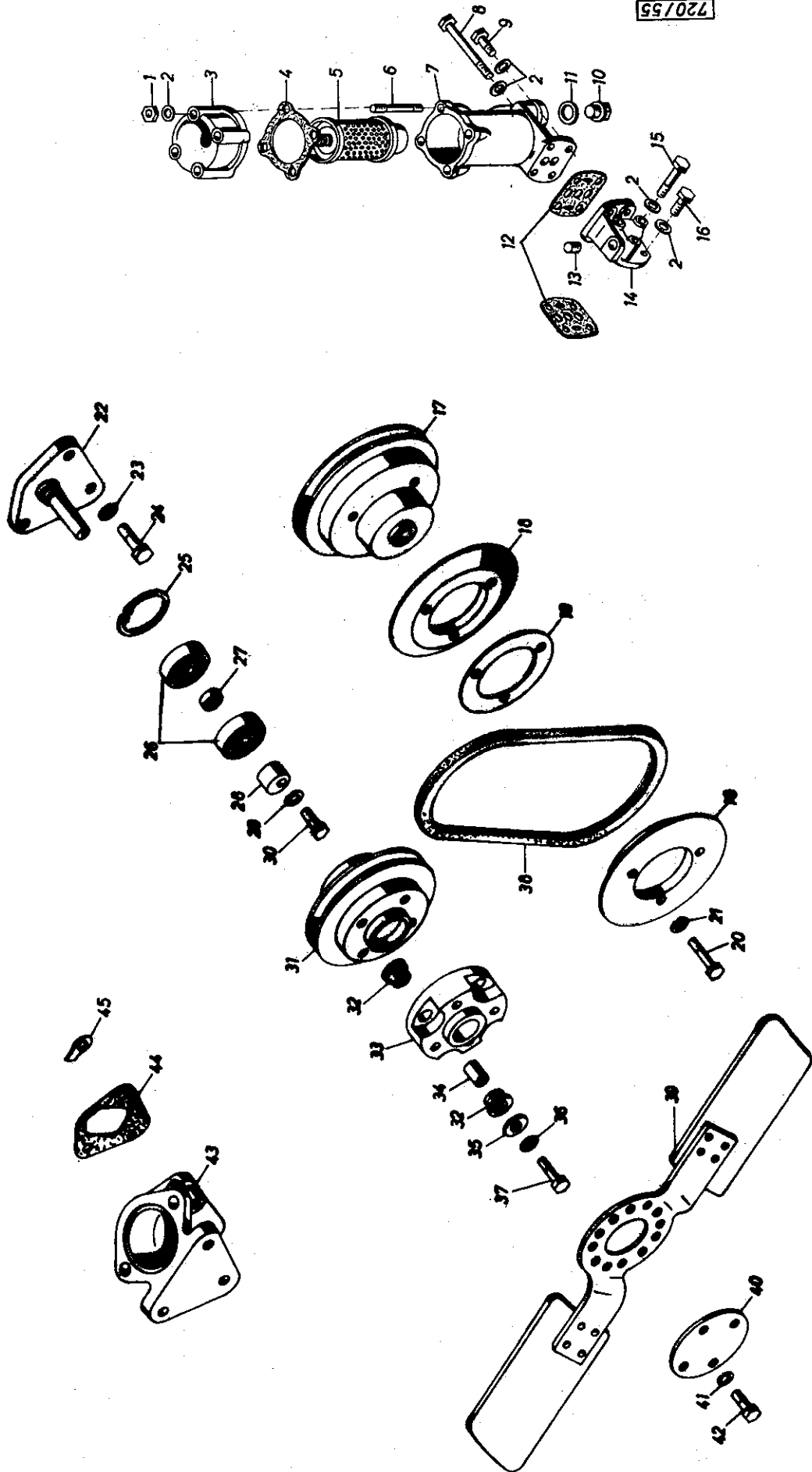


Bild Nr.	Teil-Nr.	Benennung	Stück	Bemerkung
Gruppe 1/10, Motorschmierung, s.S. 33				
+	130 932 706	Hauptstromfilter	1	Ä
1	991 020 004	Sechskantmutter M 6 DIN 934-6 S	4	
2	991 614 006	Federschleibe B 6 DIN 137	12	
3	152 258 006	Filterkopf	1	
4	151 158 001	Flanschdichtung	1	
5	130 932 121	Stiebfilter	1	Ä
6	990 500 071	Stiftschraube M 6 x 65 DIN 835-8 G	4	
7	130 932 115	Gehäuse für Hauptstromfilter	1	Ä
10	990 730 009	Verschlußschraube M 18 x 1,5 DIN 910-4 D Ph	1	1)
11	996 733 050	Dichtring C 18 x 22 DIN 7603-Cu A	1	1)
10	990 730 004	Verschlußschraube M 20 x 1,5 DIN 910-4 D Ph	1	2)
11	996 733 052	Dichtring C 20 x 24 DIN 7603-Cu A	1	2)
8	990 020 270	Sechskantschraube M 6 x 55 DIN 931-8 G	4	1)
9	990 020 511	Sechskantschraube M 6 x 85 DIN 931-8 G	4	2)N
8	990 030 032	Sechskantschraube M 6 x 20 DIN 933-8 G	2	2)N
12	130 932 105	Flanschdichtung	2	
13	130 901 111	Gewindedichtstift	2	3)
14	130 932 125	Zwischenstück	1	N
15	990 020 028	Sechskantschraube M 6 x 40 DIN 931-8 G	3	N
16	990 030 029	Sechskantschraube M 6 x 15 DIN 933-8 G	1	N
Gruppe 1/11, Wasserpumpe-Lüfter, s.S. 35				
17	130 920 117	Riemenscheibe für Wasserpumpe	1	
18	130 920 123	Riemenscheibenhälfte für Lüfterantrieb	2	
19	130 920 124	Versteilscheibe zum Nachspannen des Keilriemens	8	
20	991 780 001	Federring 6 HN 14 557	3	
21	990 020 024	Sechskantschraube M 6 x 30 DIN 931-8 G	3	

1) wird durch 2) ersetzt  
 1) is substituted by 2)  
 1) est remplacé par 2)  
 1) es substituido por 2)

3) entfällt  
 abolished  
 supprimé  
 suprimido

Bild Nr.	Teil-Nr.	Benennung	Stück	Bemerkung
22	130 919 706	Lüfterträger	1	
23	991 780 002	Federring 8 HN 14 557	3	
24	990 030 046	Sechskantschraube M 8 x 25 DIN 933-8 G	3	
25	992 710 013	Sicherungsring 42 x 1,75 DIN 472	1	
26	994 012 227	Kugellager 6302 DIN 625 RS C 3	2	
27	130 919 126	Distanzrohr	1	
28	130 919 129	Exzenter	1	
29	991 780 001	Federring 6 HN 14 557	1	
30	990 030 031	Sechskantschraube M 6 x 18 DIN 933-8 G	1	
31	130 919 123	Riemenscheibe für Lüfter	1	
32	130 920 121	Gummipuffer	8	
33	130 919 128	Zwischenscheibe	1	
34	130 920 120	Distanzbuchse	4	
35	130 920 122	Scheibe	4	
36	991 614 006	Federschleibe B 6 DIN 137	4	
37	990 020 022	Sechskantschraube M 6 x 25 DIN 931-8 G	4	
38	971 180 047	Schmalkeilriemen 9,5 x 625 DIN 7753	1	
39	130 919 710	Drucklüfter (6-flügelig)	3	
40	130 919 116	Abdeckblech	1	
41	991 780 001	Federring 6 HN 14 557	4	
42	990 030 032	Sechskantschraube M 6 x 20 DIN 933-8 G	4	
Gruppe 1/12, Kühlwasserregelung, s.S. 37				
43	130 927 124	Thermostatgehäuse	1	
44	130 927 123	Dichtung	1	
45	991 700 020	Sicherungsblech 8,4 DIN 93-St	2	

720/56

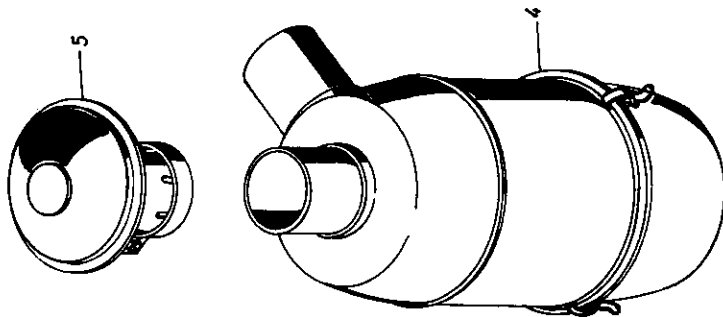
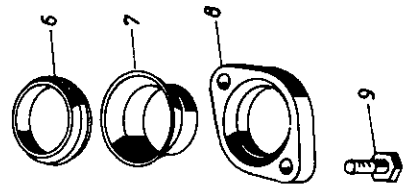
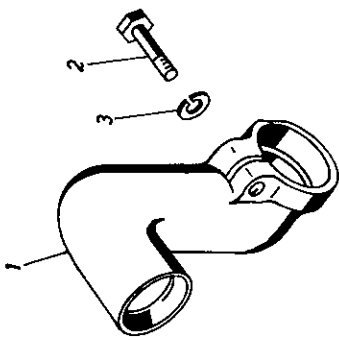
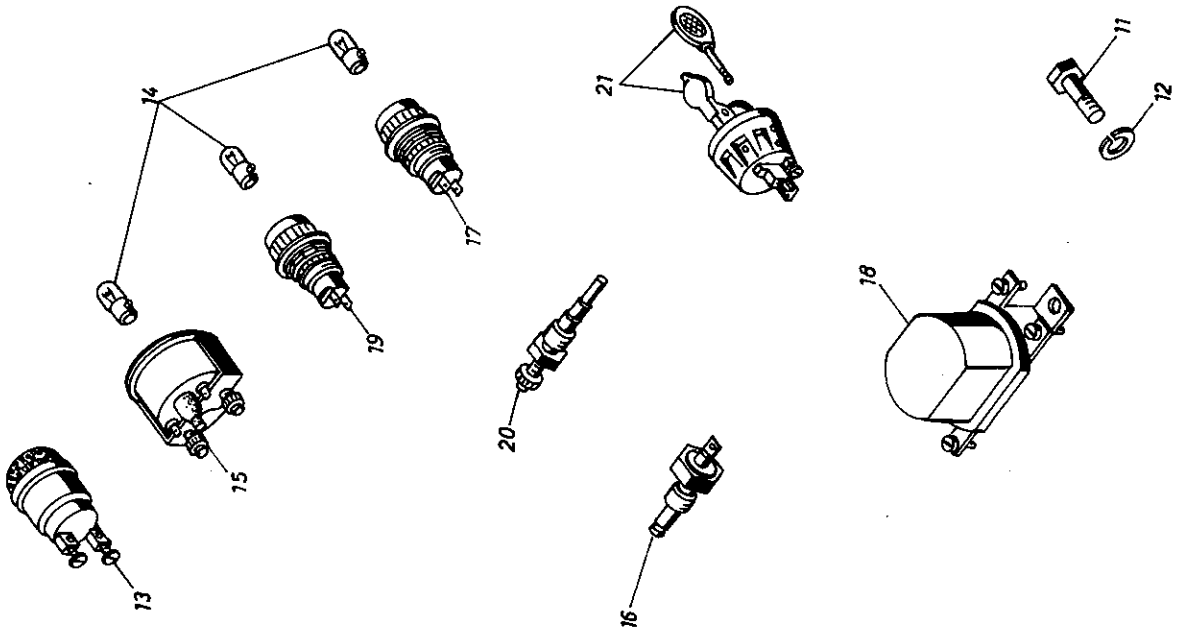
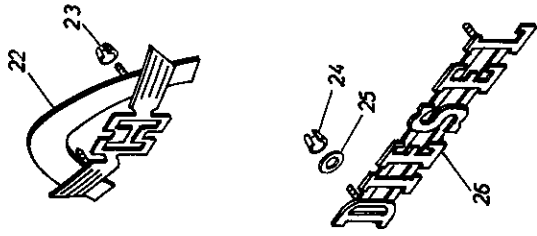


Bild Nr.	Teil-Nr.	Benennung	Stück	Bemerkung
Gruppe 1/13-1/14, Luftsaug- und Auspuffanlage s. S. 39				
1	130 946 160	Ansaugstutzen	1	
2	990 020 028	Sechskantschraube M 6 x 40 DIN 931-8 G	1	
3	991 780 001	Federring 6 HN 14 557	1	
4	340 911 704	Ölbadluftfilter, M. u. H. 3 103 475 023	1	
5	151 371 506	Regenkappe, M. u. H 3 902 867 020	1	
Zubehör Auspuffanlage				
6	540 184 583	Dichtring	1	
7	540 184 582	Stutzen	1	
8	540 184 581	Flansch	1	
9	990 020 180	Sechskantschraube M 8 x 30 DIN 931-8 G VK	2	
10	540 282 024	Abdeckblech für Lichtmaschine	1	
Gruppe 2, Kühlung, nicht belegt				
Gruppe 5, Kraftstoffanlage, s. S. 41				
Gruppe 12, Elektrische Ausrüstung, s. S. 43				
Befestigung Anlasser				
11	990 020 086	Sechskantschraube M 12 x 30 DIN 931-8 G	2	
12	991 780 005	Federring 12 HN 14 557	2	
13	540 146 095	Glühüberwacher	1	
14	975 000 022	Glühlampe H 12 V 2 W DIN 72 601	3	
15	264 935 702	Fernthermometer, elektrisch	1	
16	971 082 001	Geber für Fernthermometer B-HN 40 781	1	
17	266 935 755	Öldruckkontrollleuchte, grün	1	
18	540 146 035	Regler für Lichtmaschine BOSCH RS/TBA 160/12/1	1	
19	266 935 756	Ladekontrollleuchte, rot	1	
20	135 906 129	Glühstiftkerze (1-polig) BOSCH KE/GS A 10/0	1	1)
20	135 906 143	Glühstiftkerze (1-polig) BOSCH KE/GSA 10/3 J	1	2)A
21	975 960 001	Licht-Zündschalter BOSCH SH K58 1/1	1	

1) wird durch 2) ersetzt  
 1) is substituted by 2)  
 1) est remplacé par 2)  
 1) es substituido por 2)

720/61

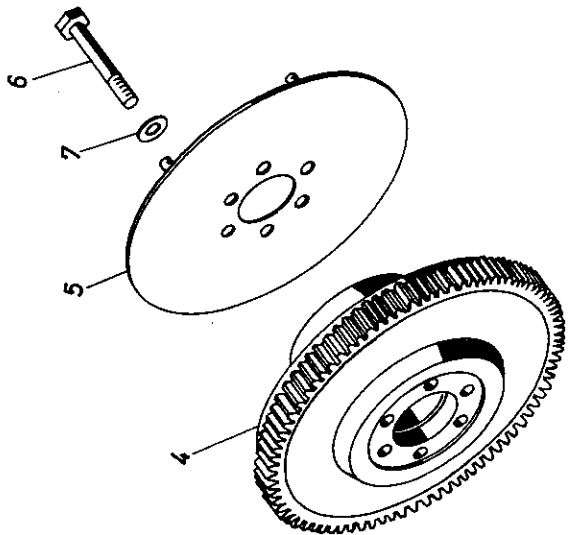
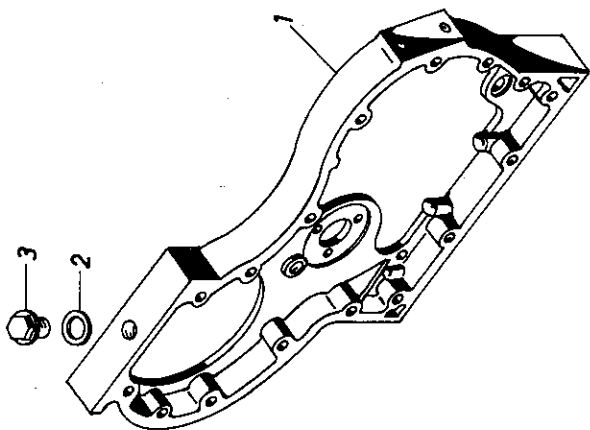
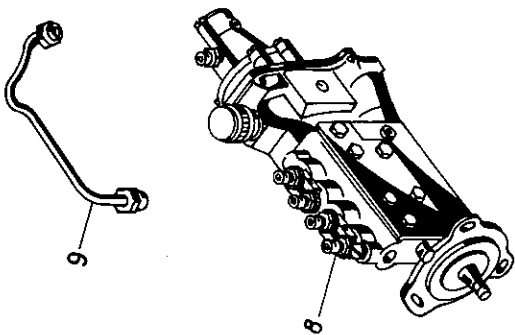
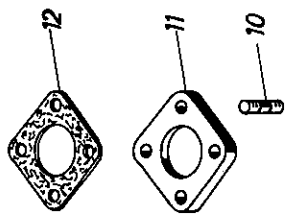


Bild Nr.	Teil-Nr.	Benennung	Stück	Bemerkung
		<u>Dieselmotor D 301 E 1/11 (130 900 517)</u>		1)N
		<p>Auf den folgenden Seiten sind nur die vom Typ D 301 E 1 abweichenden Teile aufgeführt, alle anderen Teile entsprechen dem Motor D 301 F 1, Seite 19-43  On the following pages only those parts have been listed which are different from those of the D 301 E 1 engine that appears on the pages 19-43  Ne sont mentionnées sur les pages suivantes que les pièces différentes de celles du type D 301 E 1; toutes les autres pièces détachées sont identiques à celles du type D 301 E 1, figurant aux pages 19 à 43  En las siguientes páginas sólo se encuentran las piezas que son diferentes de tales del motor D 301 E 1 que aparecen en las páginas 19 hasta 43.</p>		
		Gruppe 1-1/2, Zylinderkurbelgehäuse, s.S. 19-21		
1	130 903 116	Steuergehäuse	1	
2	996 733 050	Dichtung C 18 x 22 DIN 7603	1	
3	990 753 006	Verschlußschraube AM 18 x 1,5 DIN 7604	1	
		Gruppe 1/3, Kurbeltrieb, s.S. 23		
4	130 908 726	Schwungrad mit Zahnkranz	1	
5	130 908 136	Mitnehmerscheibe	1	
6	990 020 409	Sechskantschraube M 10 x 75 DIN 931-10 K	6	
7	991 614 008	Federscheibe B 10 DIN 137	6	
		Gruppe 1/4, Zylinderkopf, s.S. 25		

1) kein Ersatzteil  
no spare part  
noen rechange  
no es repuesto

Bild Nr.	Teil-Nr.	Benennung	Stück	Bemerkung
8	130 942 724	Gruppe 1/5, Einspritzanlage, s.S. 27		
9	130 943 709	Einspritzpumpe BOSCH-Typ PES 4 M 50 C 320 RS 39	1	
10	990 520 149	Einspritzleitung für Zylinder 2	1	
11	130 946 107	Stiftschraube M 6 x 40 DIN 939 (Su 4)	4	
12	130 940 109	Zwischenflansch (unter Klappenstützen) Dichtung	1	
13	130 940 733	Regulierstange, Einsteillänge 270 mm (Lochmitte)	1	
14	130 940 105	Kugelpfanne	2	
15	991 020 003	Sechskantmutter M 5 DIN 934-6 S	2	
		Gruppe 1/7, Motorsteuerung, s.S. 31		

720/86

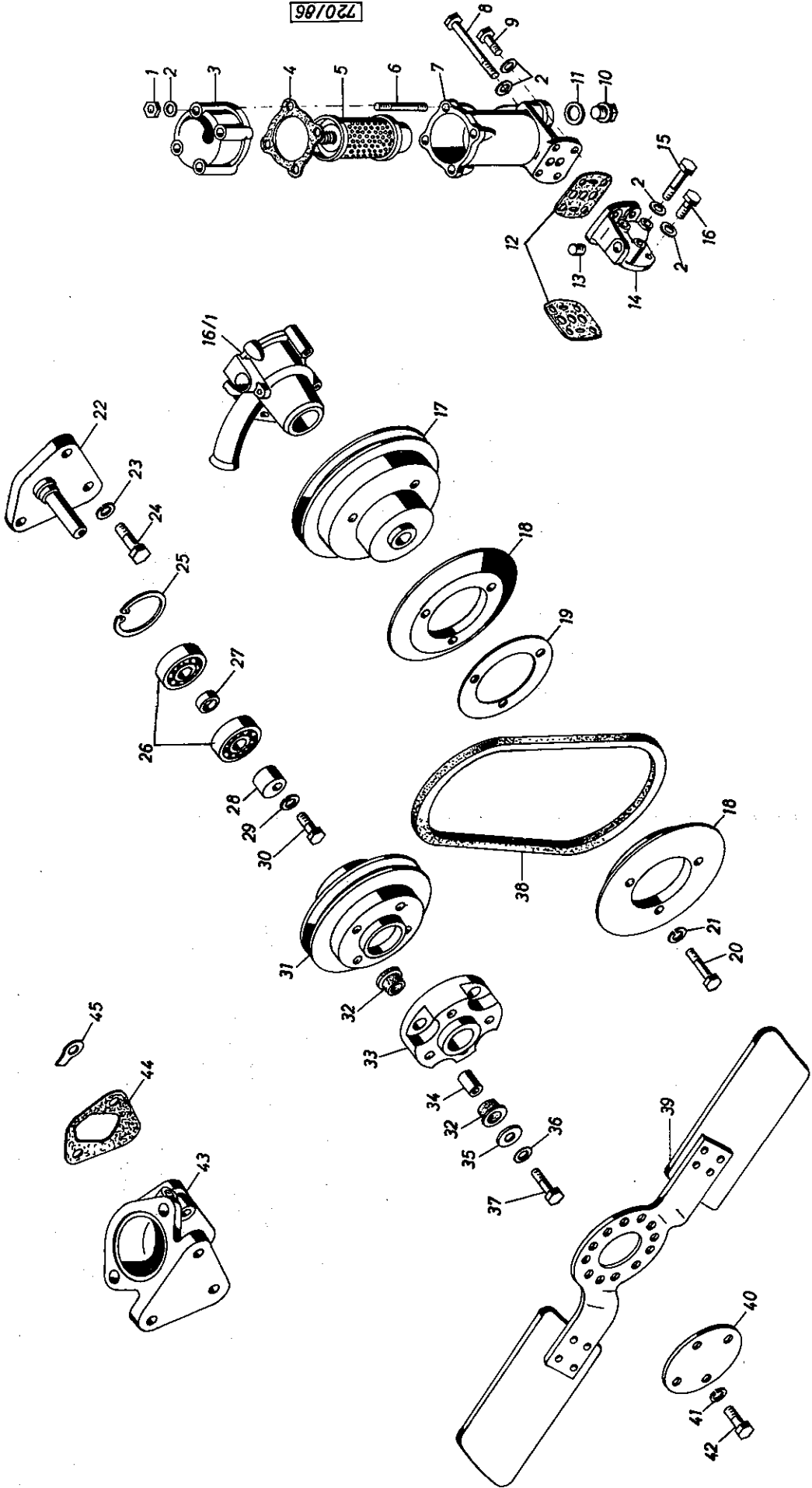


Bild Nr.	Teil-Nr.	Benennung	Stück	Bemerkung
		Gruppe 1/10, Motorschmierung, s. S. 33		
+	130 932 706	Hauptstromfilter	1	
1	991 020 004	Sechskantschraube M 6 DIN 934-6 S	4	
2	991 614 006	Federschleibe B 6 DIN 137	12	
3	152 258 006	Filterkopf	1	
4	151 158 001	Flanschdichtung	1	
5	130 932 121	Siebfilter	1	
6	990 500 071	Stiftschraube M 6 x 65 DIN 835-8 G	4	
7	130 932 115	Gehäuse für Hauptstromfilter	1	
10	990 730 004	Verschlußschraube M 20 x 1,5 DIN 910-4 D Ph	1	
11	996 733 052	Dichtring C 20 x 24 DIN 7603-Cu A	1	
8	990 020 511	Sechskantschraube M 6 x 85 DIN 931-8 G	2	
9	990 030 032	Sechskantschraube M 6 x 20 DIN 933-8 G	2	
12	130 932 105	Flanschdichtung	2	
13	130 901 111	Gewindedichtstift	2	1)
14	130 932 125	Zwischenstück	1	
15	990 020 028	Sechskantschraube M 6 x 40 DIN 931-8 G	3	
16	990 020 029	Sechskantschraube M 6 x 15 DIN 933-8 G	1	
		Gruppe 1/11, Wasserpumpe-Lüfter, s. S. 35		
16/1	130 920 114	Wasserpumpengehäuse	1	
17	130 920 117	Riemenscheibe für Wasserpumpe	1	
18	130 920 123	Riemenscheibenhilfe für Lüfterantrieb	2	
19	130 920 124	Verstellscheibe zum Nachspannen des Keilriemens	8	
20	991 780 001	Federring 6 HN 14 557	3	
21	990 020 024	Sechskantschraube M 6 x 30 DIN 931-8 G	3	
22	130 919 706	Lüfterträger	1	
23	991 780 002	Federring 8 HN 14 557	3	
24	990 030 046	Sechskantschraube M 8 x 25 DIN 933-8 G	3	
25	992 710 013	Sicherungsring 42 x 1,75 DIN 472	1	
26	994 012 227	Kugellager 6302 DIN 625 RSC 3	2	
27	130 919 126	Distanzrohr	1	
		Gruppe 1/12, Kühlwasserregelung, s. S. 37		
28	130 919 129	Exzenter	1	
29	991 780 001	Federring 6 HN 14 557	1	
30	990 030 031	Sechskantschraube M 6 x 18 DIN 933-8 G	1	
31	130 919 123	Riemenscheibe für Lüfter	1	
32	130 920 121	Gummipuffer	8	
33	130 919 128	Zwischenscheibe	1	
34	130 920 120	Distanzbuchse	4	
35	130 920 122	Scheibe	4	
36	991 614 006	Federschleibe B 6 DIN 137	4	
37	990 020 022	Sechskantschraube M 6 x 25 DIN 931-8 G	4	
38	971 180 047	Schmalkeilriemen 9,5 x 625 DIN 7753	1	
39	130 919 710	Drucklüfter (6-flügelig)	3	
40	130 919 116	Abdeckblech	1	
41	991 780 001	Federring 6 HN 14 557	4	
42	990 030 032	Sechskantschraube M 6 x 20 DIN 933-8 G	4	
43	130 927 124	Thermostatgehäuse	1	
44	130 927 123	Dichtung	1	
45	991 700 020	Sicherungsblech 8,4 DIN 93-St	2	

1) entfällt  
abolished  
supprimé  
suprimito



720/63

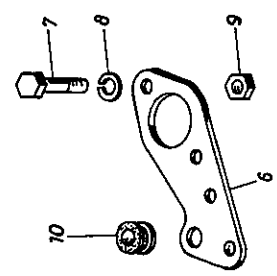
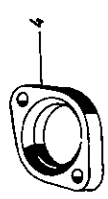
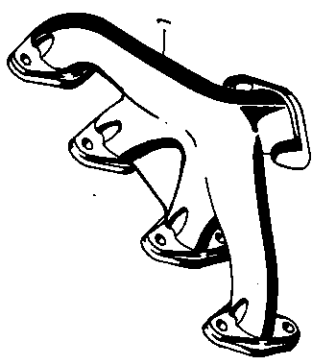
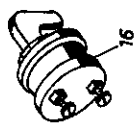
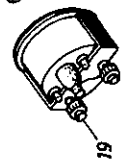
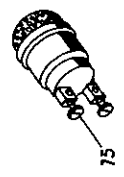
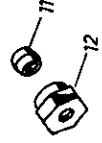
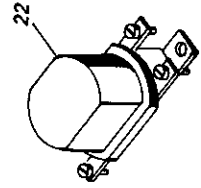
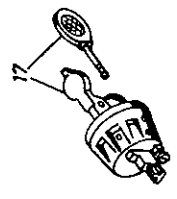
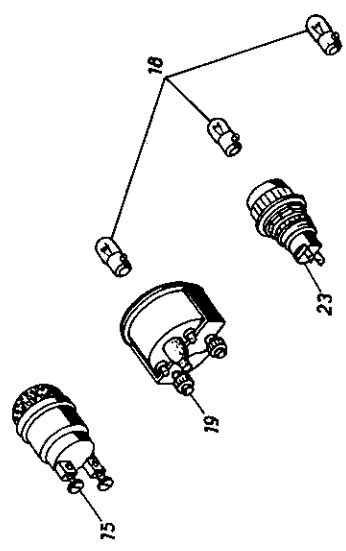
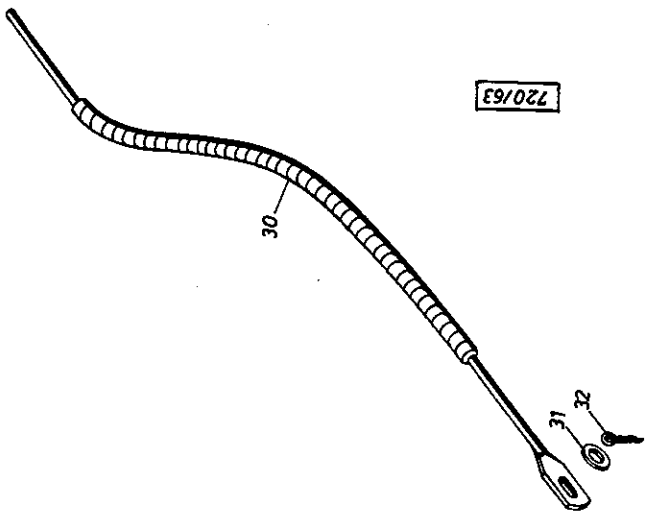
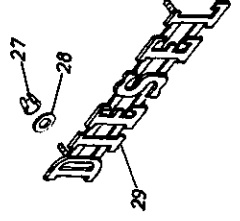
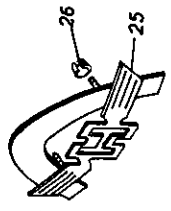


Bild Nr.	Teil-Nr.	Benennung	Stück	Bemerkung
		Gruppe 1/13-1/14, Luftsaug- und Auspuffanlage s. S. 39		
1	130 922 103	Auspuffkrümmer	1	
		Zubehör Auspuffanlage		
2	540 184 583	Dichttring	1	
3	540 184 582	Stutzen	1	
4	540 184 581	Flansch	1	
5	990 020 180	Sechskantschraube M 8 x 30 DIN 931-8 G VK	2	
		Gruppe 5, Kraftstoffanlage, s. S. 41		
6	130 924 132	Halblech für Kraftstoffbehälter	1	
7	990 020 040	Sechskantschraube M 8 x 45 DIN 931-8 G	2	
8	991 780 002	Federring 8 HN 14 557	2	
9	991 020 005	Sechskantmutter M 8 DIN 934-6 S	2	
10	084 869 000	Tülle A 10-14 x 3,5 HN 18 846	1	
11	996 602 008	Dichtkegel B 8 DIN 7608-Ms	2	
12	996 560 004	Überwurfmutter 8 M 16 x 1,5 DIN 7606-6 S	2	
		Gruppe 12, Elektrische Ausrüstung, s. S. 43		
		Befestigung Anlasser		
13	990 020 086	Sechskantschraube M 12 x 30 DIN 931-8 G	2	
14	991 780 005	Federring 12 HN 14 557	2	

Bild Nr.	Teil-Nr.	Benennung	Stück	Bemerkung
15	540 146 095	Glühüberwacher	1	
16	975 431 002	Glühauflöserschalter BOSCH SHG H 1/8	1	
17	975 960 001	Licht-Zündschalter BOSCH SHKS B 1/1	1	
18	975 000 022	Glühlampe H 12 V 2 W DIN 72 601	3	
19	264 935 702	Fernthermometer, elektrisch	1	
20	971 082 001	Geber für Fernthermometer A HN 40 781	1	
21	266 935 755	Öldruckkontrollleuchte, grün	1	
22	540 146 035	Regler für Lichtmaschine BOSCH RS/TBA 160/12/1 TA 14 V 20 A	1	
23	266 935 756	Ladekontrollleuchte, rot	1	
24	135 906 129	Strahlglühkerze BOSCH KE/GSA 10/0	1	1)
24	135 906 143	Strahlglühkerze BOSCH KE/GSA 10/3 J	1	2)
		Gruppe 13, Zubehör, Schilder		
25	264 968 102	Firmenzeichen	1	
26	991 800 001	Speed-Fixe HN 15 630 A 3	3	
27	991 800 002	Speed-Fixe HN 15 630 A 4	3	
28	991 400 003	Scheibe 5,3 DIN 125	3	
29	540 148 335	Schriftzug - DIESEL -	1	
		Gruppe 15, Verschiedenes		
30	130 935 117	Bowdenzug	1	
31	991 400 003	Scheibe 5,3 DIN 125	1	
32	992 600 009	Splint 1,5 x 25 DIN 94	1	

1) wird durch 2) ersetzt  
 1) is substituted by 2)  
 1) est remplacé par 2)  
 1) es substituido por 2)

720/71

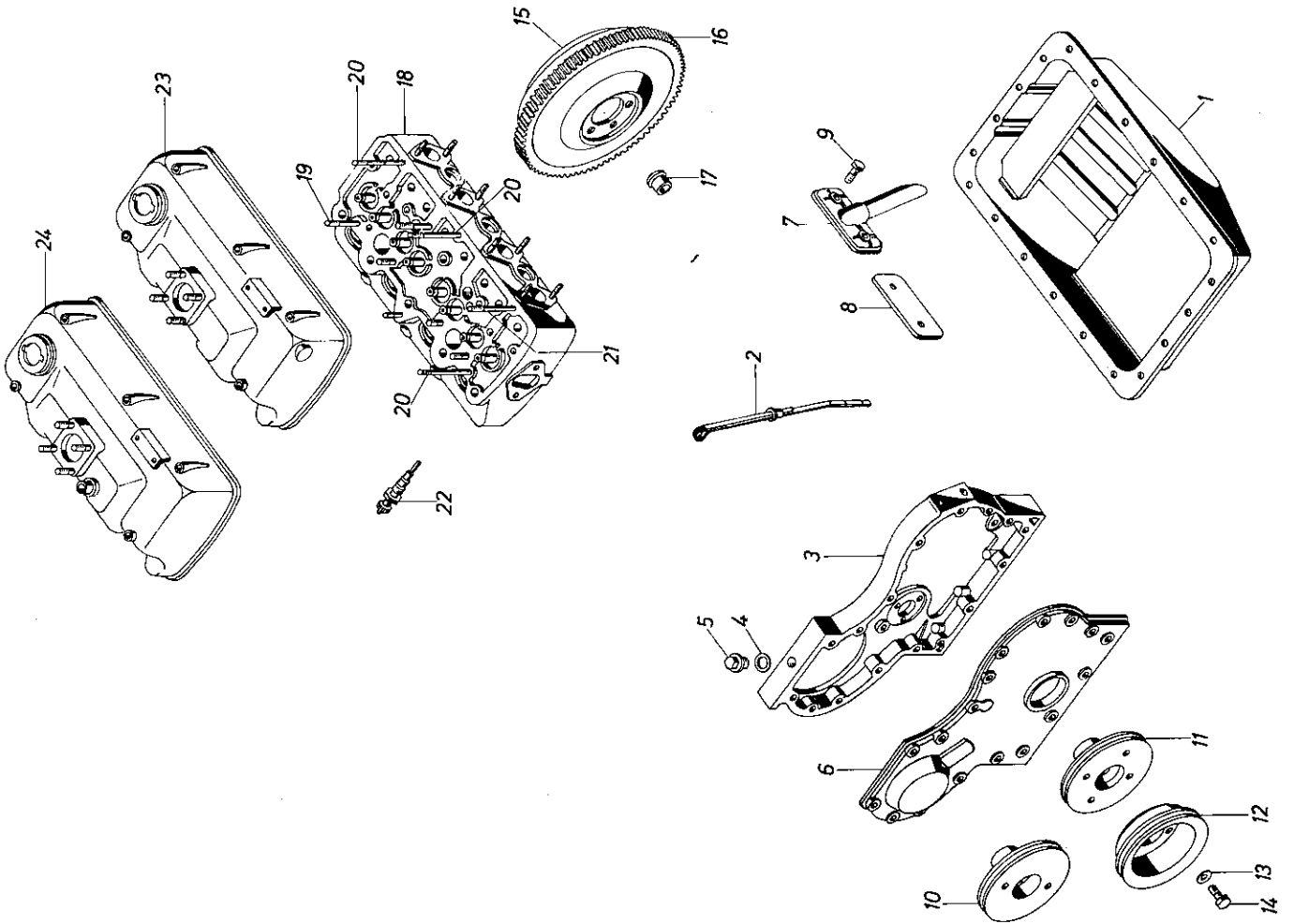
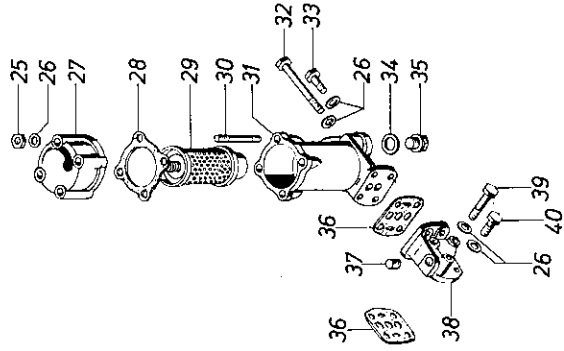


Bild Nr.	Teil-Nr.	Benennung	Stück	Bemerkung
+		Dieselmotor D 301 E 2 (130 900 504)		1)
<p>Auf den folgenden Seiten sind nur die vom Typ D 301 E 1 abweichenden Teile aufgeführt, alle anderen Teile entsprechen dem Motor D 301 E 1, Seite 19-43                  On the following pages only those parts have been listed which are different from those of the D 301 E 1 engine that appears on the pages 19-43                  Ne sont mentionnés sur les pages suivantes que les pièces différentes de celles du type D 301 E 1; toutes les autres pièces détachées sont identiques à celles du type D 301 E 1; figurant aux pages 19 à 43                  En las siguientes páginas sólo se encuentran las piezas que son diferentes de tales del motor D 301 E 1 que aparecen en las páginas 19 hasta 43.</p>				
<p>Gruppe 1/1, Motoraufhängung, s. S. 21</p>				
<p>Gruppe 1/2, Zylinderkurbelgehäuse, s. S. 19</p>				
1	130 902 004	Ölwanne mit Verschlusschraube	1	Ä
2	130 901 706	Ölmeßstab	1	Ä
3	130 903 118	Steuergehäuse	1	5) Ä
3	130 903 116	Steuergehäuse	1	6) Ä
4	996 733 050	Dichtring C 18 x 22 DIN 7603-Cu A	1	N
5	990 753 006	Verschlusschraube M 18 x 1,5 DIN 7604	1	N
6	130 903 123	Steuergehäusedeckel	1	Ä
7	130 901 704	Öldunstentlüfter	1	7)
8	130 901 147	Deckel	1	8) N
9	990 030 032	Sechskantschraube M 6 x 20 DIN 933-8 G	2	8) N

1) kein Ersatzteil  
no spare part  
non rechange  
no es repuesto

2) für Drehstromlichtmaschine  
for three-phase generator (alternator)  
pour alternateur  
para alternador trifásico (alternador)

3) bei Bedarf  
as required  
selvint besoin  
al necessitate

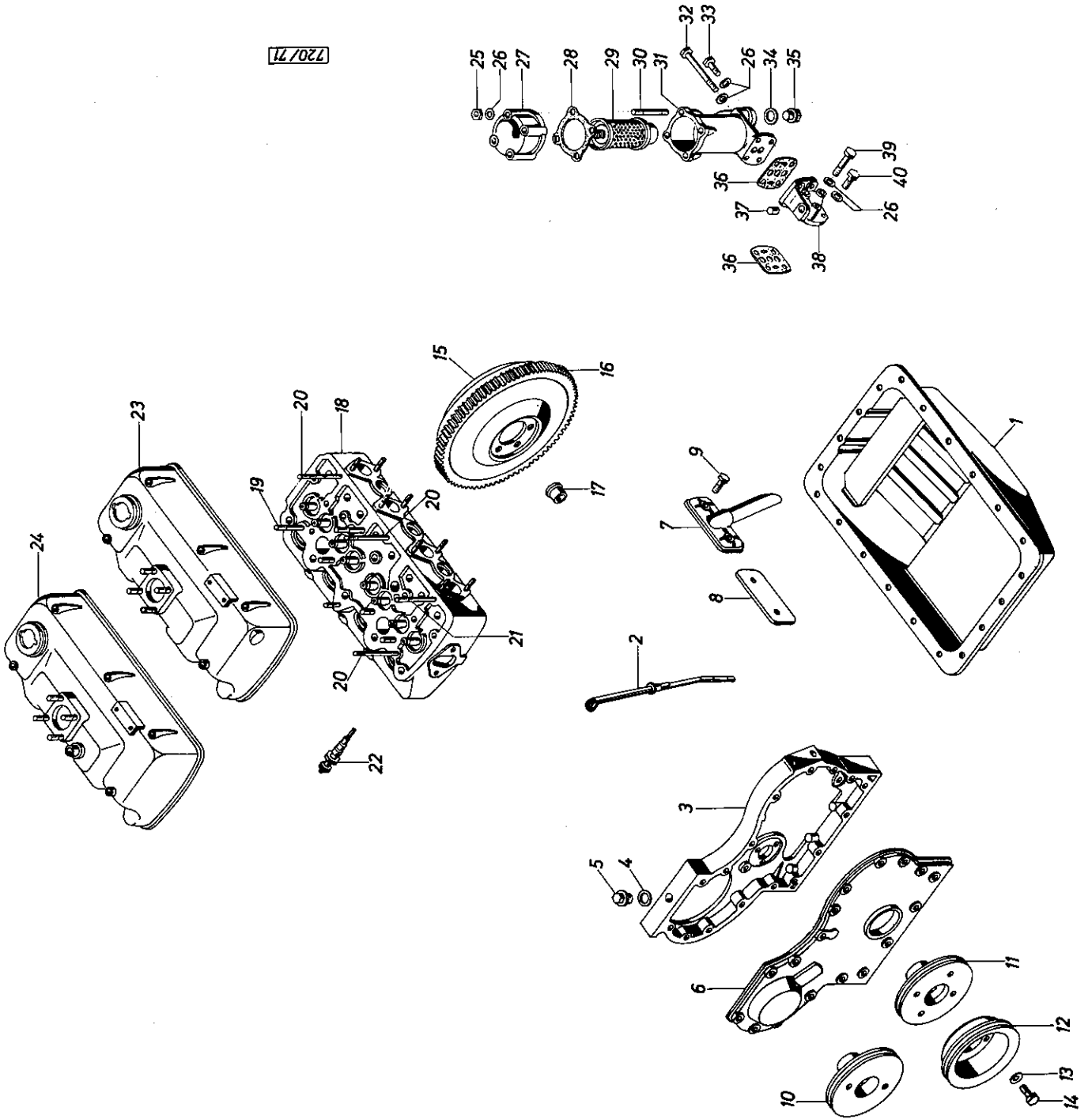
4) zusammen bestellen  
to be ordered together  
à commander ensemble  
a pedirse juntos

Bild Nr.	Teil-Nr.	Benennung	Stück	Bemerkung
<p>Gruppe 1/3, Kurbeltrieb, s. S. 23</p>				
10	130 904 115	Riemenscheibe an der Kurbelwelle	1	
11	130 904 117	Riemenscheibe an der Kurbelwelle	1	2)N
12	130 938 136	Riemenscheibe (vorgeschraubt)	1	2)N
13	991 614 007	Federscheibe B 8 DIN 137	4	2)N
14	990 020 034	Sechskantschraube M 8 x 25 DIN 931-8 G	4	2)N
<p>Schwungrad mit Zahnkranz</p>				
15	130 908 708	Zahnkranz	1	
16	130 908 103	Hülse für Pilotenwelle	1	
17	130 904 114	Hülse für Pilotenwelle	1	
<p>Gruppe 1/4, Zylinderkopf, s. S. 25</p>				
<p>Zylinderkopf</p>				
18	130 906 716	Stiftschraube M 6 x 90 DIN 939-8 G Sn 4 dicht	1	4)Ä
19	990 520 150	Stiftschraube M 6 x 100 DIN 939-8 G Sn 4 dicht	1	Ä
20	990 520 151	Stiftschraube M 6 x 95 DIN 939-8 G Sn 4 dicht	3	Ä
21	990 520 224	Stiftschraube M 6 x 95 DIN 939-8 G Sn 4 dicht	1	Ä
22	135 906 129	Glühkerze (1-polig) BOSCH KE/GSA 10/1 J	4	3)
22	151 120 106	Glühkerze (1-polig) BOSCH KE/GSA 9/1	4	3)Ä
22	135 906 149	Glühkerze (1-polig) BOSCH KE/GSA 10/3 J	4	3)Ä
<p>Zylinderkopfschraube</p>				
23	130 907 705	Zylinderkopfschraube	1	7)
24	130 907 709	Zylinderkopfschraube	1	8)Ä
<p>Gruppe 1/5, Einspritzanlage, s. S. 27</p>				
<p>Wirbelkammer</p>				
+	130 906 717	Wirbelkammer	4	4)Ä
<p>Gruppe 1/7, Motorsteuerung, s. S. 31</p>				
<p>Gruppe 1/8 und 1/9, nicht belegt</p>				

5) wird durch 6) ersetzt  
5) is substituted by 6)  
5) est remplacé par 6)  
5) es substituido por 6)

6) wird durch 7) ersetzt  
6) is substituted by 7)  
6) est remplacé par 7)  
6) es substituido por 7)

720/71



Fortsetzung

Bild Nr.	Teil-Nr.	Benennung	Stück	Bemerkung	Bild Nr.	Teil-Nr.	Benennung	Stück	Bemerkung
		Gruppe 1/10, Motorschmierung, s. S. 33							
+	130 932 706	Hauptstromfilter	1						Ä
25	991 020 004	Sechskantmutter M 6 DIN 934-6 S	4						
26	991 614 006	Federschleibe B 6 DIN 137	12						
27	152 258 006	Filtertopf	1						
28	151 158 001	Flanschdichtung	1						
29	130 932 121	Stiebfilter	1						Ä
30	990 500 071	Stiftschraube M 6 x 65 DIN 835-8 G	4						Ä
31	130 932 115	Gehäuse für Hauptstromfilter	1						
34	990 730 009	Verschlußschraube M 18 x 1,5 DIN 910-4 D Ph	1						1)
35	996 733 050	Dichtring C 18 x 22 DIN 7603-Cu A	1						1)
34	990 730 004	Verschlußschraube M 20 x 1,5 DIN 910-4 D Ph	1						2)N
35	996 733 052	Dichtring C 20 x 24 DIN 7603-Cu A	1						2)N
32	990 020 270	Sechskantschraube M 6 x 55 DIN 931-8 G	4						1)
32	990 020 511	Sechskantschraube M 6 x 85 DIN 931-8 G	2						2)N
33	990 030 032	Sechskantschraube M 6 x 20 DIN 933-8 G	2						2)N
36	130 932 105	Flanschdichtung	2						
37	130 901 111	Gewindedichtstift	2						3)
38	130 932 125	Zwischenstück	1						N
39	990 020 028	Sechskantschraube M 6 x 40 DIN 931-8 G	3						N
40	990 030 029	Sechskantschraube M 6 x 15 DIN 933-8 G	1						N

1) wird durch 2) ersetzt  
 1) is substituted by 2)  
 1) est remplacé par 2)  
 1) es substituido por 2)

3) entfällt  
 abolished  
 supprimé  
 suprimido

720/72

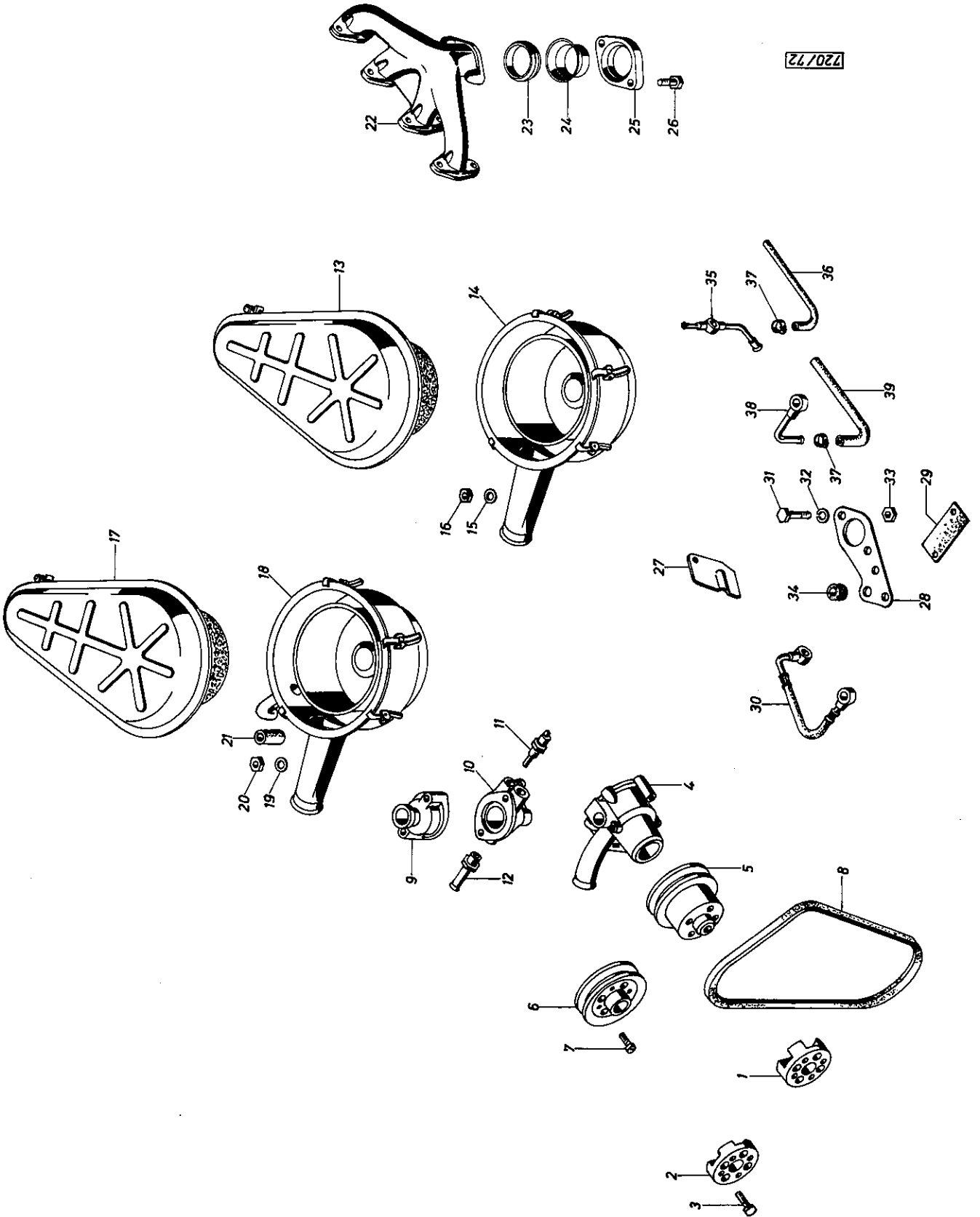


Bild Nr.	Teil-Nr.	Benennung	Stück	Bemerkung
Gruppe 1/11, Wasserpumpe-Lüfter, s.S. 35				
1	130 920 119	Zwischenscheibe für Lüfter (Loch $\varnothing$ innen 30 mm)	1	N
2	130 938 138	Zwischenscheibe für Lüfter (Loch $\varnothing$ innen 38 mm)	1	1)N
3	990 020 022	Sechskantschraube M 6 x 25 DIN 931-8 G	4	1)N
+	130 920 710	Wasserpumpe	1	
4	130 920 114	Wasserpumpengehäuse	1	
5	130 920 118	Riemenscheibe	1	1)N
6	130 938 137	Riemenscheibe	1	1)N
7	990 270 002	Zylinderschraube M 6 x 15 DIN 912-8 G	4	
8	971 180 037	Schmalkeilriemen 9,5 x 975 DIN 7753	1	
Gruppe 1/12, Kühlwasserregelung, s.S. 37				
9	130 927 122	Deckel für Reglergehäuse	1	
10	130 927 120	Reglergehäuse	1	
11	971 081 001	Geber für Fernthermometer A HN 40 781	1	2)
11	971 081 002	Geber für Fernthermometer A 40-HN 40 781	1	3)Ä
12	130 927 127	Schlauchanschlußstück	1	N
Gruppe 1/13, Luftsauganlage, s.S. 39				
+	130 946 737	Ölbadluftfilter KNECHT-Typ LB 644-1	1	5)N
13	130 946 721	Oberteil mit Einsatz	1	
14	130 946 739	Filtertopf mit Ansaugsnorchele	1	
15	991 614 006	Federscheibe B 6 DIN 137	1	
16	991 020 004	Sechskantmutter M 6 DIN 934-6 S	1	
+	130 946 740	Ölbadluftfilter KNECHT-Typ LB 644-2	1	6)Ä
17	130 946 721	Oberteil mit Einsatz	1	
18	130 946 742	Filtertopf mit Ansaugsnorchele	1	
19	991 614 006	Federscheibe B 6 DIN 137	1	
20	991 020 004	Sechskantmutter M 6 DIN 934-6 S	1	
21	130 946 163	Schlauch	1	N

Bild Nr.	Teil-Nr.	Benennung	Stück	Bemerkung
Gruppe 1/14, Auspuffanlage, s.S. 39				
22	130 922 103	Auspuffkrümmer	1	
23	540 184 583	Dichtring	1	
24	540 184 582	Stützen	1	
25	540 184 581	Flansch	1	
26	990 020 180	Sechskantschraube M 8 x 30 DIN 931-8 G VK	2	
27	540 282 024	Abdeckblech für Lichtmaschine	1	N
Gruppe 5, Kraftstoffanlage, s.S. 41				
28	130 924 132	Halteblech für Kraftstofffilter	1	Ä
29	130 924 112	Dichtung	1	4)
30	130 924 709	Kraftstoffleitung (Filter-Einspritzpumpe)	1	
31	990 020 040	Sechskantschraube M 8 x 45 DIN 931-8 G	2	N
32	991 780 002	Federring 8 HN 14 557	2	N
33	991 020 005	Sechskantmutter M 8 DIN 934-6 S	2	N
34	084 869 000	Tülle A 10 - 14 x 3,5 HN 18 846 (Gummi)	1	N
35	130 924 714	Doppelringstück mit Rohr	1	N
36	130 924 127	Kraftstoffschlauch, 195 lang (Leckölleitung zum Tank)	1	N
37	997 320 001	Schelle A 8 - 15 x 9 HN 15 730	4	N
38	130 942 741	Ringstück mit Rohrbogen	1	N
39	130 924 126	Kraftstoffschlauch, 230 lang (Tank - Förderpumpe)	1	N

1) für Drehtromlichtmaschine, Sonder  
für three-phase generator, special  
pour alternateur, spécial  
para dinamó trifásico, especial

2) bis Motor-Nr. 1 656 489  
up to engine No 1 656 489  
jusqu'au moteur No 1 656 489  
hasta motor No 1 656 489

3) ab Motor-Nr. 1 656 490  
as from engine No 1 656 490  
à partir du moteur No 1 656 490  
desde motor No 1 656 490

4) erfüllt  
abolished  
supprimé  
suprimido

5) wird durch 6) ersetzt  
is substituted by 6)  
est remplacé par 6)  
es substituido por 6)



720/73

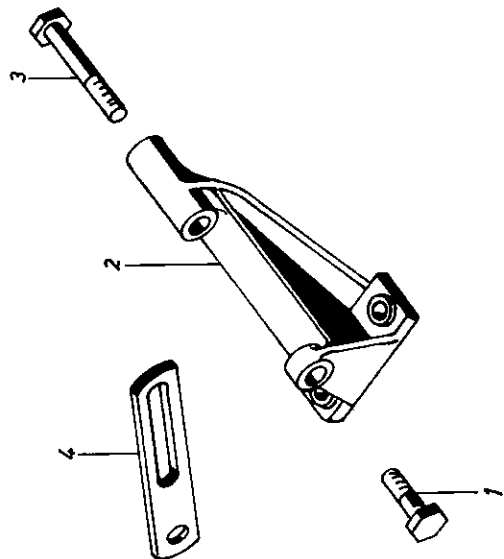
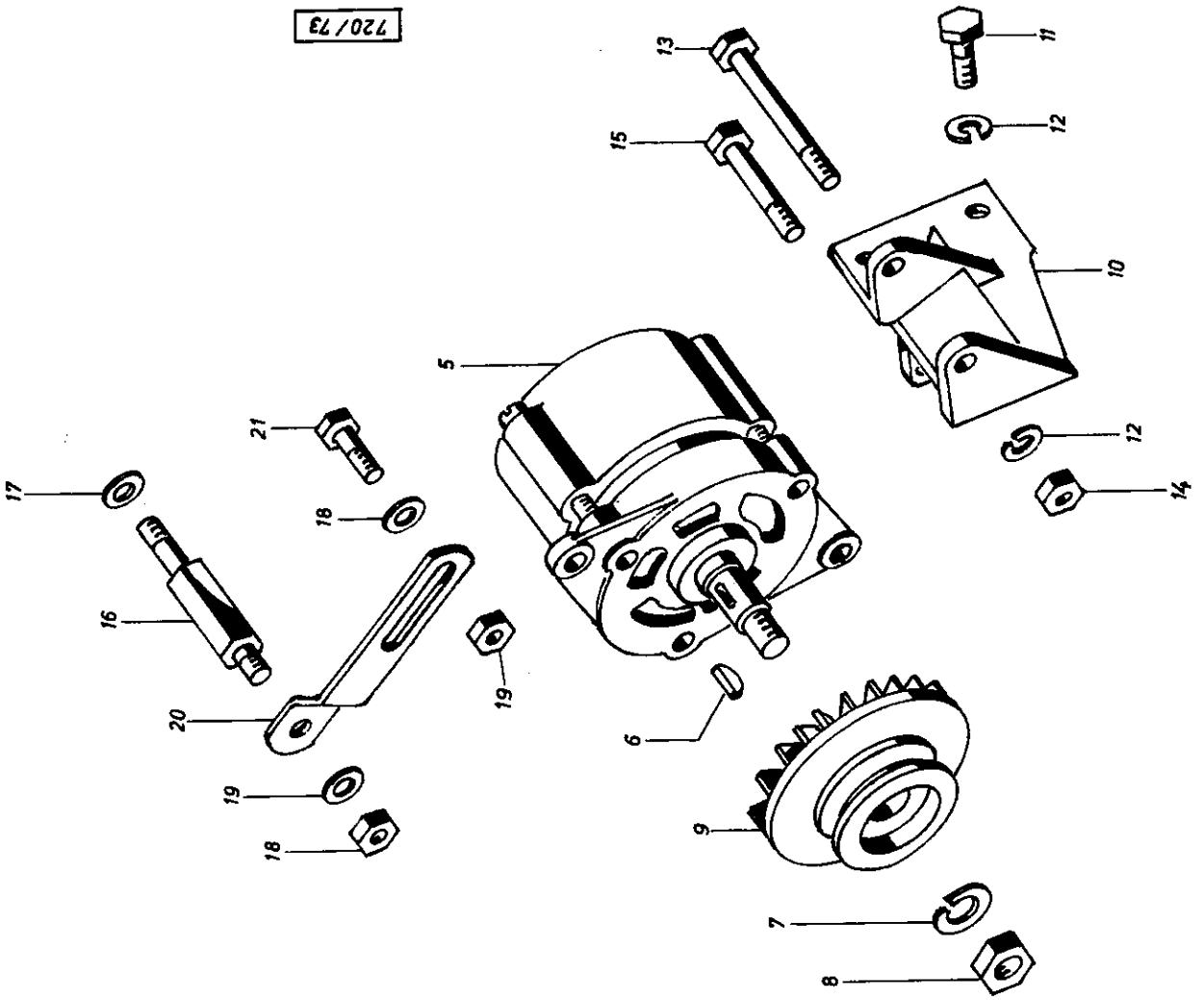


Bild Nr.	Teil-Nr.	Benennung	Stück	Bemerkung
		Gruppe 12, Elektrische Ausrüstung, s. S. 43		
1	990 020 034	Sechskantschraube M 8 x 25 DIN 931-8 G	2	1)A
2	130 938 111	Lichtmaschinenbock	2	1)4
+	130 938 100	Keilriemenscheibe BOSCH-Typ LJEJ 8 L 7 Z	1	1)4
3	990 020 046	Sechskantschraube M 8 x 65 DIN 931-8 G	1	1)3
4	130 938 112	Lasche für Lichtmaschine	1	1)
5	1840 010 150	Drehstrom-Lichtmaschine BOSCH 12 V 500 W KT (RL) 14 V 35 A 20	1	2)N
6	992 540 007	Scheibenfeder 4 x 6,5 DIN 6888	1	2)
7	991 780 008	Federring 14 HN 14 557	1	2)
8	991 030 004	Sechskantmutter M 14 x 1,5 DIN 936-6 S	1	2)
9	1840 010 200	Lüfterriemenscheibe	1	2)
10	1844 010 051	Lichtmaschinenbock	1	2)
11	990 020 034	Sechskantschraube M 8 x 25 DIN 931-8 G	2	2)
12	991 780 002	Federring 8 HN 14 557	3	2)
13	990 020 049	Sechskantschraube M 8 x 80 DIN 931-8 G	1	2)
14	991 020 005	Sechskantmutter M 8 DIN 934-6 S	1	2)
15	990 020 046	Sechskantschraube M 8 x 65 DIN 931-8 G	1	2)
16	1844 010 021	Haltschraube für Stellhebel	1	2)
17	996 731 006	Dichtring A 8 x 14 DIN 7603-Cu	1	2)
18	991 400 005	Scheibe 8,4 DIN 125	2	2)
19	991 020 005	Sechskantmutter M 8 DIN 934-6 S	2	2)
20	1844 010 031	Stellhebel für Lichtmaschine	1	2)
21	990 020 036	Sechskantschraube M 8 x 30 DIN 931-8 G	1	2)

1) für 160 W Lichtmaschine  
for 160 W generator  
pour dynamo de 160 W  
para dinamó de 160 W

3) entfällt  
abolished  
supprimé  
suprimido

2) für Drehstromlichtmaschine  
for three-phase generator (alternator)  
pour alternateur  
para dinamó trifásico (alternador)

4) zusammen bestellen  
to be ordered together  
à commander ensemble  
a pedirse juntos

720/64

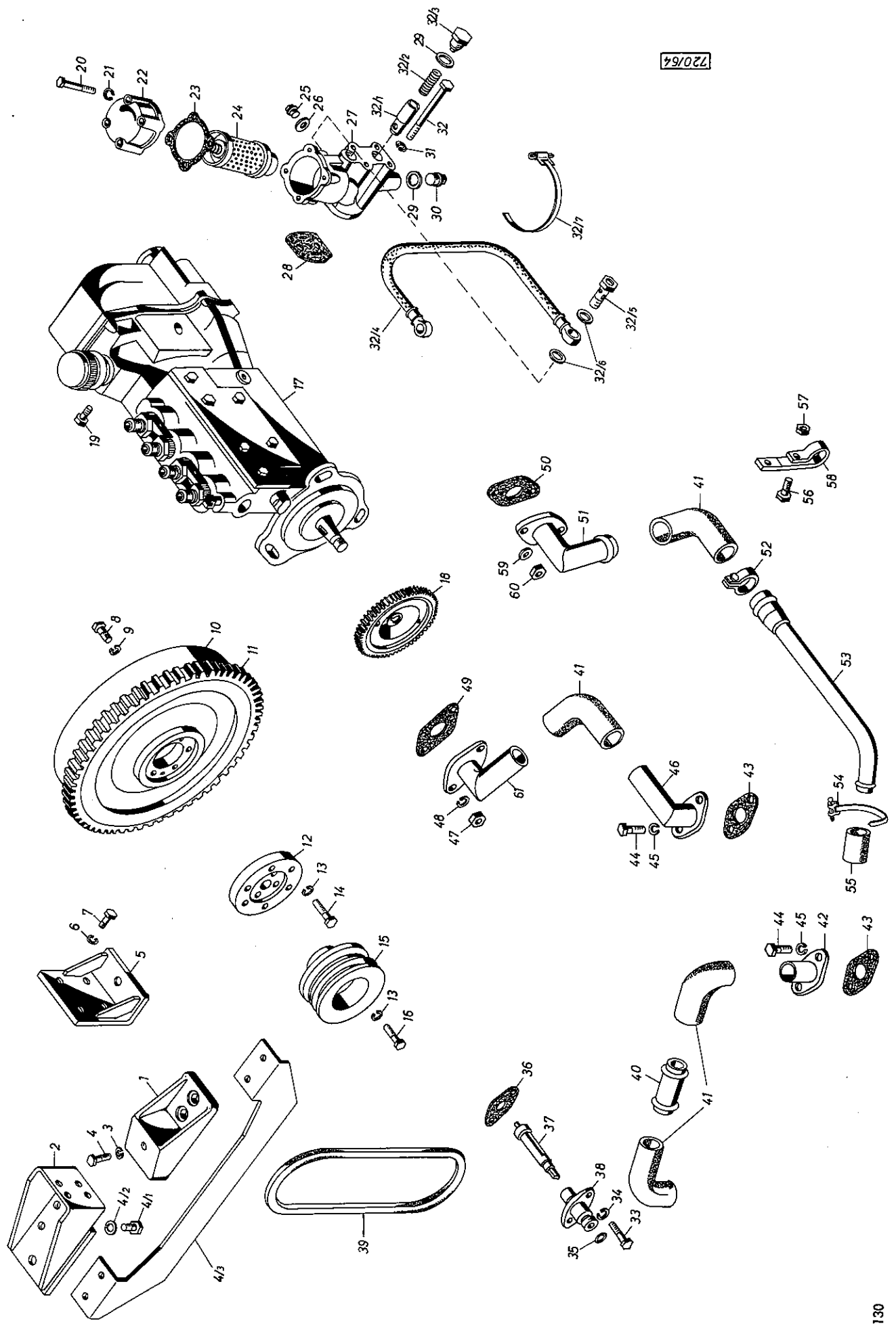


Bild Nr.	Teil-Nr.	Benennung	Stück	Bemerkung
+		Dieselmotor D 301 W 1 (130 900 505)		1)
<p>Auf den folgenden Seiten sind nur die vom Typ D 301 E 1 abweichenden Teile aufgeführt, alle anderen Teile entsprechen dem Motor D 301 F 1, Seite 19-43  On the following pages only those parts have been listed which are different from those of the D 301 E 1 engine that appears on the pages 19-43  Ne sont mentionnées sur les pages suivantes que les pièces différant de celles du type D 301 E 1; toutes les autres pièces détachées sont identiques à celles du type D 301 E 1, figurant aux pages 19 à 43  En los siguientes páginas sólo se encuentran las piezas que son diferentes de tales del motor D 301 E 1 que aparecen en las páginas 19 hasta 43.</p>				
Gruppe 1/1, Motoraufhängung, s.S. 21				
1	130 909 128	Motorträger, vorn	2	2)Ä
2	130 909 716	Motorträger, vorn	2	3)N
3	991 780 005	Federring 12 HN 14 557	2	2)
4	990 020 089	Sechskantschraube M 12 x 40 DIN 931-8 G	2	2)
4/1	990 030 055	Sechskantschraube M 10 x 20 DIN 933-8 G	2	3)N
4/2	991 780 004	Federring 10 HN 14 557	2	3)N
4/3	130 909 153	Strebe	1	3)N
5	130 909 705	Motorträger, hinten	2	
6	991 780 004	Federring 10 HN 14 557	8	
7	990 030 057	Sechskantschraube M 10 x 25 DIN 933-8 G	8	
Gruppe 1/2, Zylindergehäuse, s.S. 19				
Gruppe 1/3, Kurbeltrieb, s.S. 23				
8	990 030 132	Sechskantschraube M 10 x 25 DIN 933-10 K	6	
9	991 780 004	Federring 10 HN 14 557	6	
10	130 908 707	Schwungrad mit Zahnkranz	1	
11	151 128 002	Zahnkranz	1	
12	130 954 108	Zwischenring an der Kurbelwelle	1	
13	991 780 002	Federring 8 HN 14 557	10	
14	990 020 038	Sechskantschraube M 8 x 35 DIN 931-8 G	6	
15	130 954 109	Riemenscheibe (vorgeschraubt)	1	
16	990 020 036	Sechskantschraube M 8 x 30 DIN 931-8 G	4	

1) kein Ersatzteil  
no spare part  
non rechange  
no es repuesto

2) wird durch 3) ersetzt  
2) is substituted by 3)  
2) est remplacé par 3)  
2) es substituido por 3)

Bild Nr.	Teil-Nr.	Benennung	Stück	Bemerkung
		Gruppe 1/4, Zylinderkopf, s.S. 25		
17	130 942 711	Gruppe 1/5, Einspritzanlage, s.S. 27		
18	130 942 107	Einspritzpumpe BOSCH PES 4 M 50 B 320 RS	1	
19	990 030 034	Antriebsrad für Einspritzpumpe Sechskantschraube M 6 x 25 DIN 933-8 G für Verstellhebel	1	
		Gruppe 1/6, Einspritzpumpenantrieb, s.S. 27		
		Gruppe 1/7, Motorsteuerung, s.S. 31		
		Gruppe 1/8-1/9, nicht belegt		

720/64

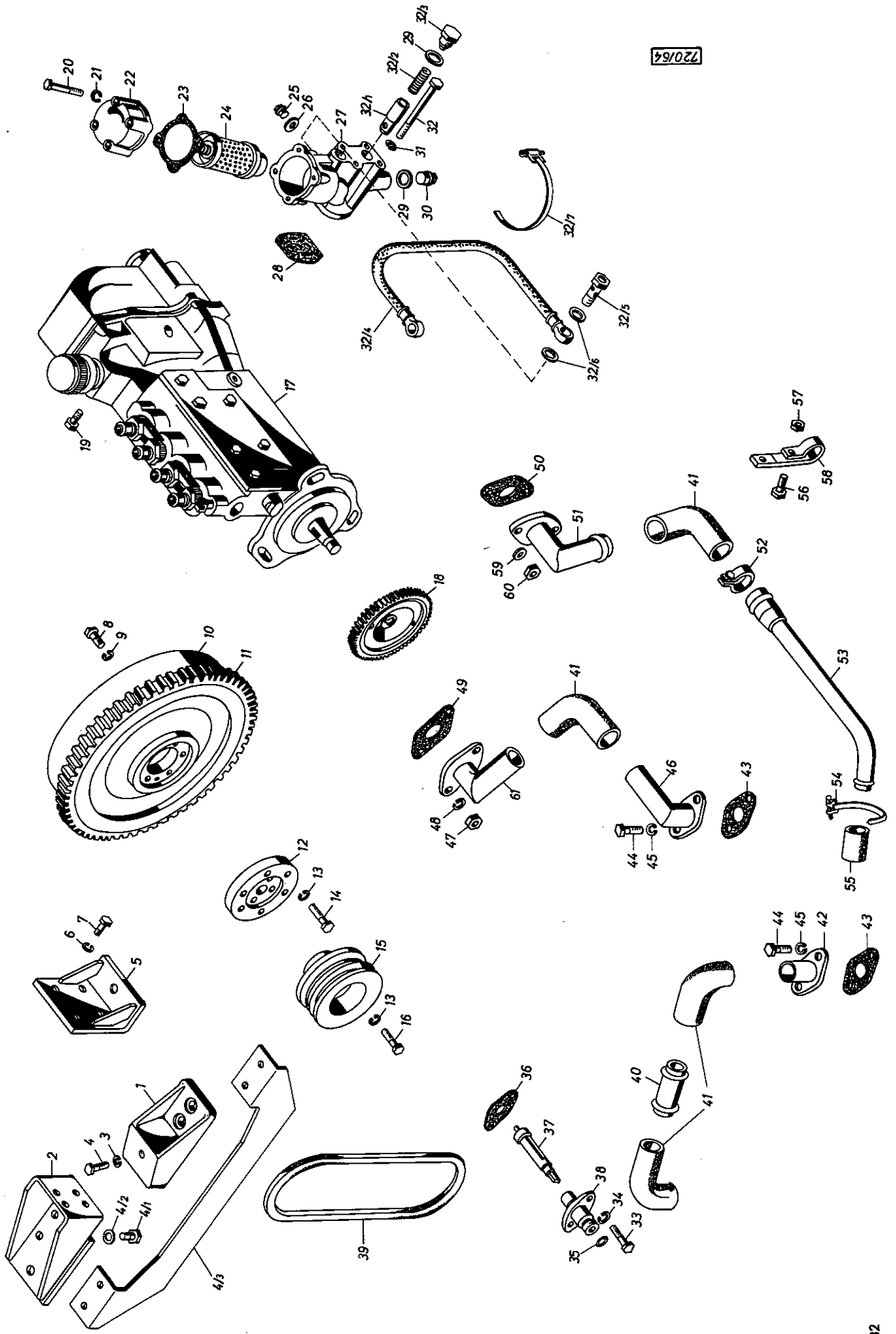


Bild Nr.	Teil-Nr.	Benennung	Stück	Bemerkung
		Gruppe 1/10, Motorschmierung, s.S. 33		
+	130 932 703	Ölfilter	1	Ä
20	990 020 271	Sechskantschraube M 6 x 65 DIN 931-8 G	4	
21	991 614 006	Federscheibe B 6 DIN 137	4	
22	152 258 006	Filterkopf	1	
23	151 158 001	Flanshdichtung	1	
24	152 258 007	Siebfilter	1	
25	990 753 006	Verschlußschraube AM 18 x 1,5 DIN 7604	2	
26	996 731 015	Dichtring A 18 x 22 DIN 7603-Cu	2	
27	130 932 110	Gehäuse für Hauptstromfilter	1	
29	996 731 019	Dichtring A 22 x 27 DIN 7603-Cu	2	
30	990 753 008	Verschlußschraube AM 22 x 1,5 DIN 7604	1	
32/1	151 257 005	Ventilkörper	1	N
32/2	151 257 007	Schraubendruckfeder	1	N
32/3	164 011 101	Verschlußschraube M 22 x 1,5	1	N
28	130 932 105	Dichtung	1	
31	991 780 001	Federring 6 HN 14 557	4	
32	990 020 433	Sechskantschraube M 6 x 100 DIN 931-8 G	4	
32/4	996 428 005	Silberschlauch GCW 13 (800 lang)	2	N
32/5	996 641 006	Hohlchraube A 13 DIN 7623	4	N
32/6	996 731 015	Dichtring A 18 x 22 DIN 7603-Cu	8	N
32/7	996 080 001	Schlauchbinder 245 x 5 - HN 15 727	2	N
33	990 020 034	Sechskantschraube M 8 x 25 DIN 931-8 G	2	N
34	991 780 002	Federring 8 HN 14 557	2	N
35	997 052 001	Wellendichtring 39-9/15/5	1	N
36	130 935 116	Dichtung	1	
+	130 935 707	Drehzahlmesserantrieb	1	
37	130 935 114	Kupplungsstück	1	
38	130 935 115	Verbindungsflansch	1	
		Gruppe 1/11, Wasserpumpe-Lüfter, s.S. 35		
39	971 180 014	Schmalkeilriemen 9,5 x 1125 HN 15 315	1	
		Gruppe 1/12, Kühlwasserregelung, s.S. 37		
40	130 927 117	Rohr	1	
41	541 928 127	Schlauchbogen	4	
42	130 927 702	Anschlußflansch	1	
43	996 800 010	Dichtung 36 DIN 71 511	2	
44	990 020 034	Sechskantschraube M 8 x 25 DIN 931-8 G	4	
45	991 780 002	Federring 8 HN 14 557	4	
46	130 027 703	Anschlußflansch	1	
47	991 020 053	Sechskantmutter M 10 DIN 934-6 S	2	
48	991 780 004	Federring 10 HN 14 557	2	
49	135 927 115	Dichtung	1	
50	996 800 039	Dichtung 40 DIN 71 511	1	
51	130 927 704	Anschlußstück	1	
52	996 260 031	Schlauchschele A 46/12 SK HN 15 728	8	
53	130 927 705	Saugrohr	1	
54	996 080 003	Schlauchbinder 320 x 9 HN 15 727	2	
55	971 071 907	Gummischlauch 32 Ø HN 18 102 (55 lang)	1	
56	990 030 027	Sechskantschraube M 6 x 10 DIN 933-8 G	2	
57	991 020 004	Sechskantmutter M 6 DIN 934-6 S	2	
58	130 927 116	Schelle	2	
59	991 400 005	Scheibe 8,4 DIN 125	2	
60	991 020 005	Sechskantmutter M 8 DIN 934-6 S	2	
61	135 927 703	Anschlußflansch	1	

720/67

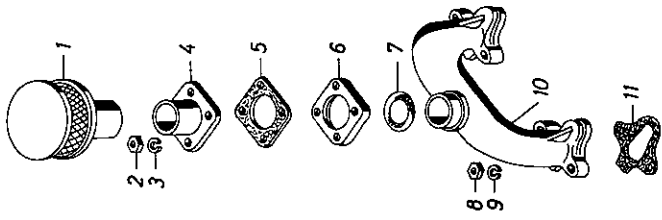
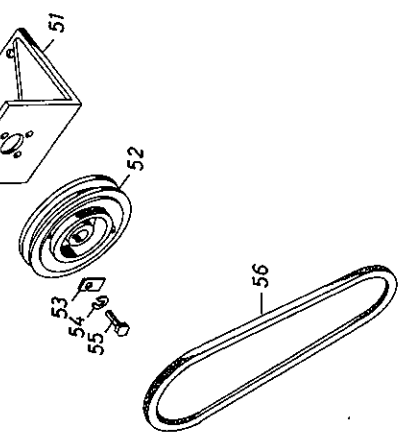
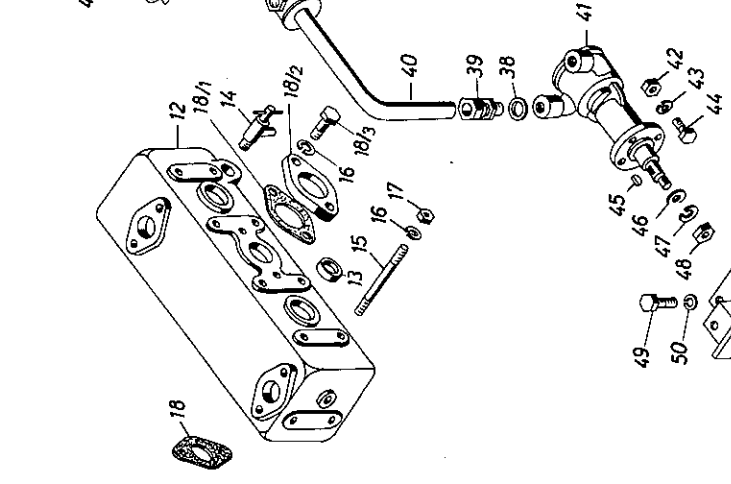
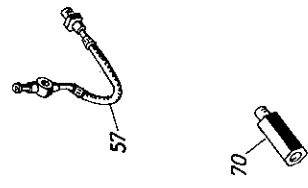
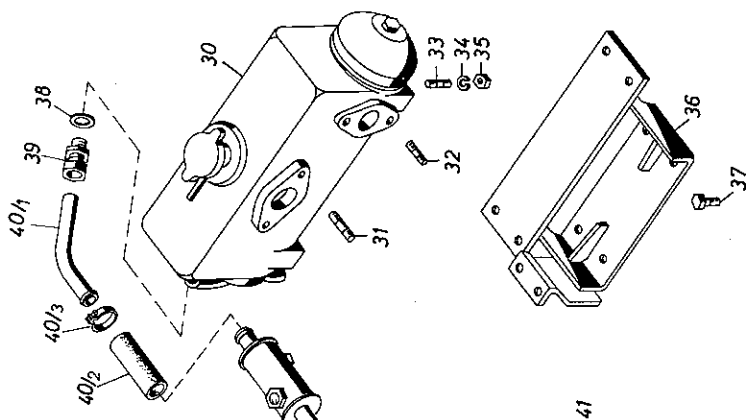
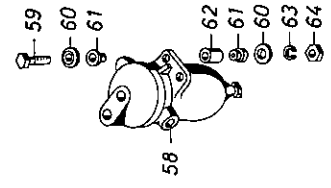
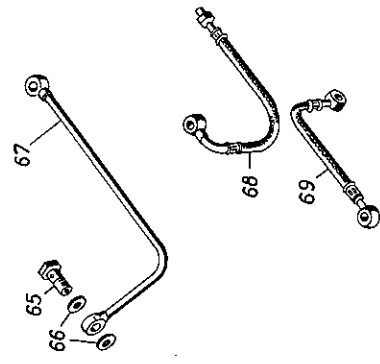
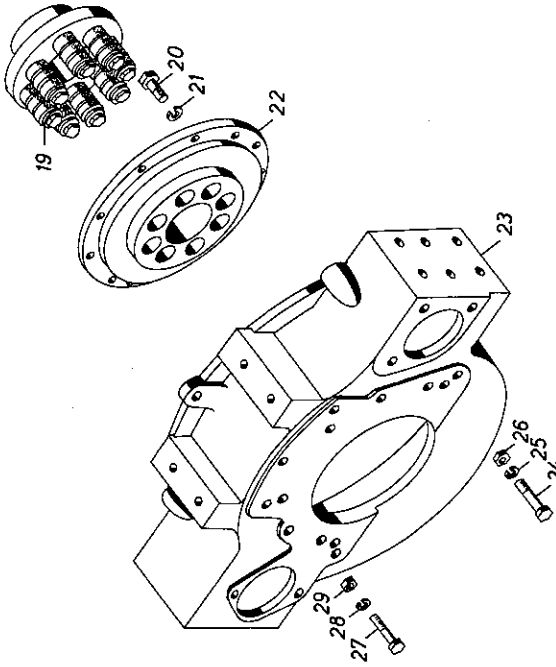


Bild Nr.	Teil-Nr.	Benennung	Stück	Bemerkung
Gruppe 1/13, Luftsauganlage, s. S. 39				
1	130 946 707	Naßluftfilter	1	
2	991 020 004	Sechskantmutter M 6 DIN 934-6 S	4	
3	991 780 001	Federring 6 HN 14 557	4	
4	130 946 706	Ansaugstutzen	1	
5	130 946 109	Dichtung	1	
6	130 946 107	Zwischenflansch	1	
7	996 441 082	Rundschnurring R 43 x 3,5	1	
8	991 020 005	Sechskantmutter M 8 DIN 934-6 S	4	
9	991 614 007	Federscheibe B 8 DIN 137	4	
10	130 946 104	Ansaugrohr	1	Ä
11	130 946 161	Dichtung	2	
Gruppe 1/14, Auspuffkrümmer, s. S. 39				
12	130 922 700	Auspuffkrümmer (wassergekühlt)	1	
13	991 570 036	Verschlußdeckel 36 Ø DIN 443-Ms	5	
14	996 073 005	Ablaufventil CM 18 x 1,5 Keg.-Ms.	1	
15	990 520 049	Stiftschraube M 8 x 100 DIN 939-8 G	8	
16	991 780 002	Federring 8 HN 14 557	10	
17	991 020 005	Sechskantmutter M 8 DIN 934-6 S	8	
18	996 800 010	Dichtung 36 DIN 71 511-Cu A	4	
18/1	996 800 007	Dichtung 46 x 2,5 DIN 71 511	1	N
18/2	540 184 581	Flansch	1	N
18/3	990 020 036	Sechskantschraube M 8 x 30 DIN 931-8 G	2	N

Bild Nr.	Teil-Nr.	Benennung	Stück	Bemerkung
Gruppe 1/15, Kupplung				
19	130 953 700	Kupplungshälfte	1	
20	990 030 046	Sechskantschraube M 8 x 25 DIN 933-8 G	12	
21	991 780 002	Federring 8 HN 14 557	12	
22	130 953 100	Kupplungshälfte	1	
23	135 909 103	Zwischenring	1	
24	130 909 103	Paßschraube M 10 x 50 - 10 K	2	
25	991 780 004	Federring 10 HN 14 557	2	
26	991 020 053	Sechskantmutter M 10 DIN 934-6 S	2	
27	990 020 038	Sechskantschraube M 8 x 35 DIN 931-8 G	2	
28	991 780 002	Federring 8 HN 14 557	2	
29	991 020 005	Sechskantmutter M 8 DIN 934-6 S	2	



720/67

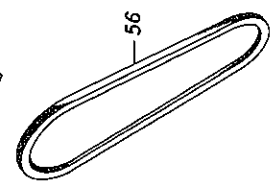
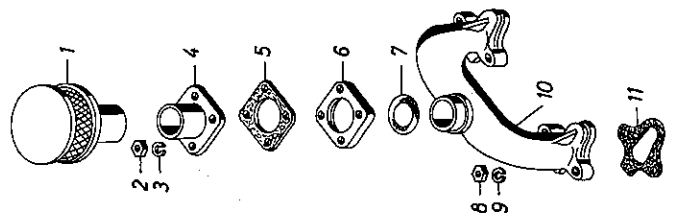
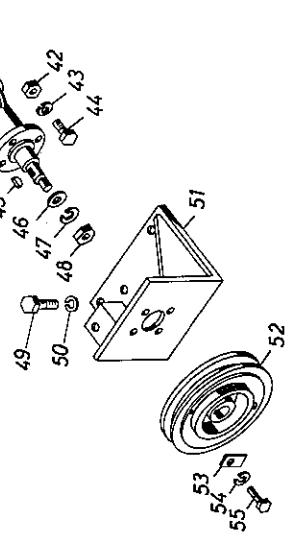
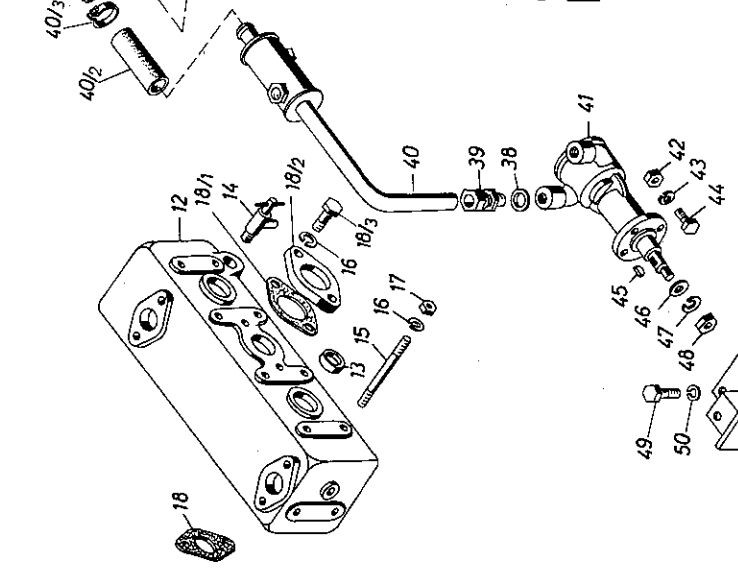
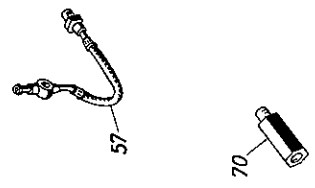
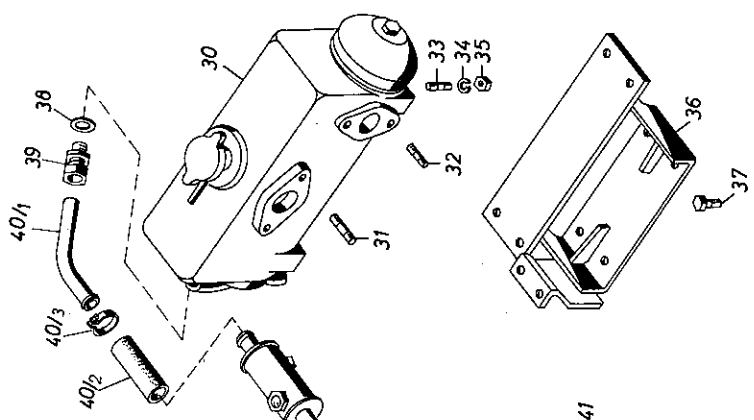
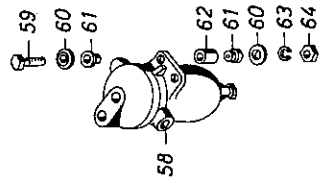
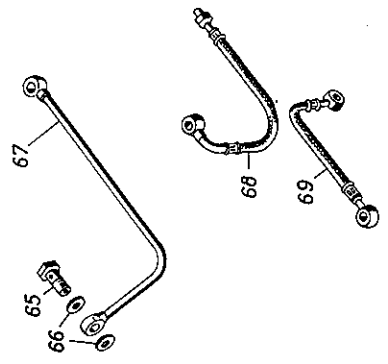
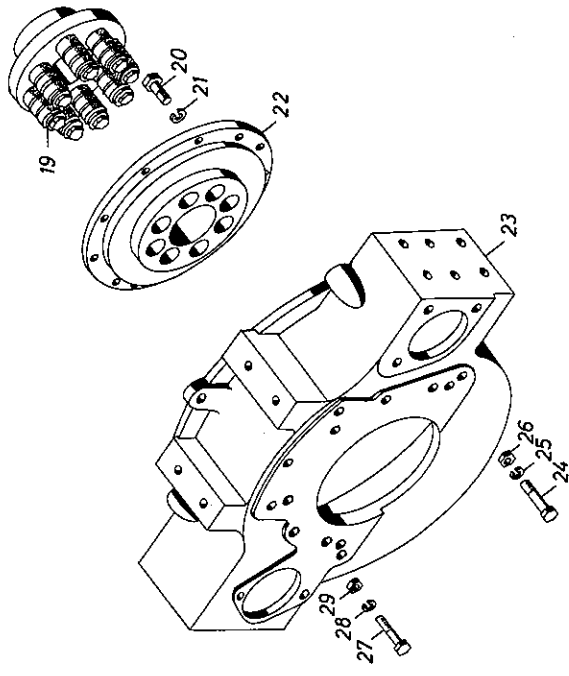
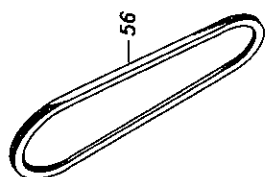
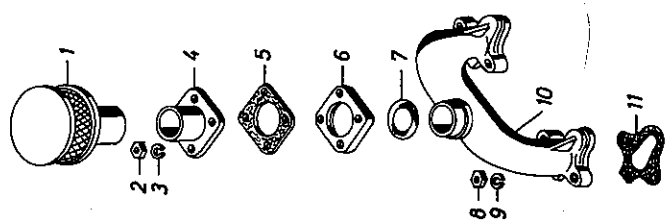
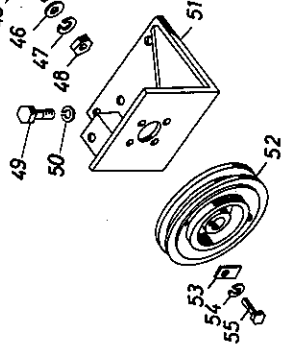
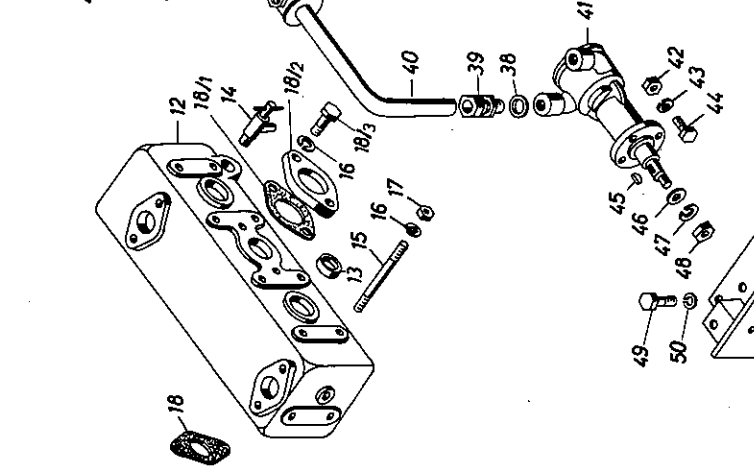
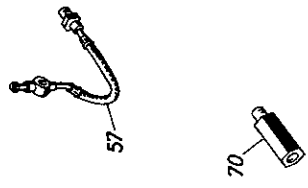
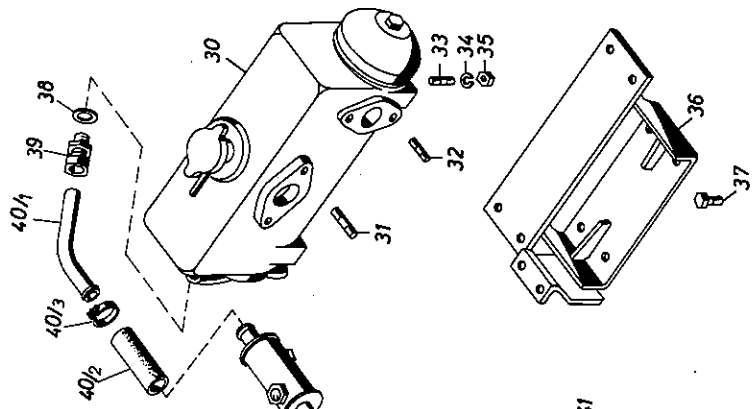
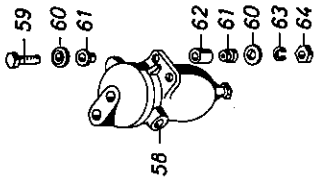
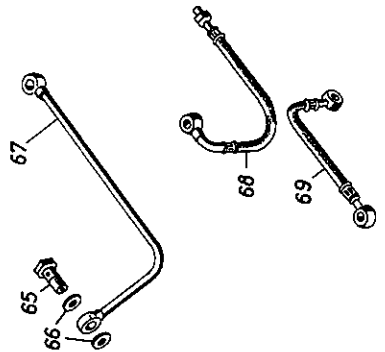
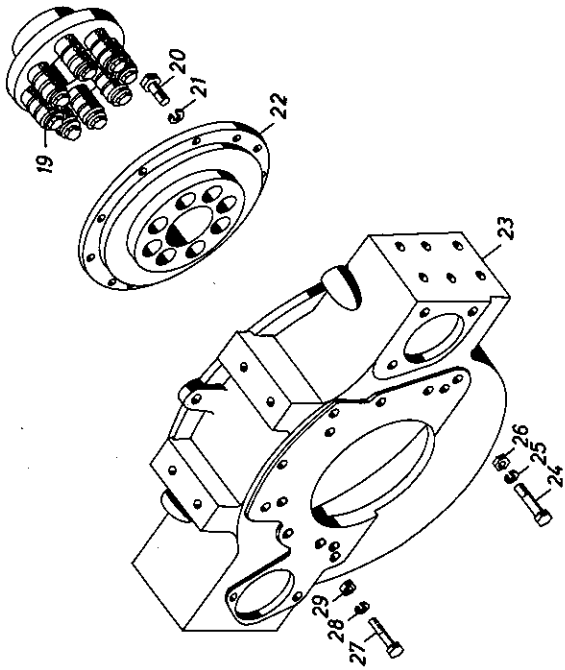


Bild Nr.	Teil-Nr.	Benennung	Stück	Bemerkung
30	135 954 700	Wärmetauscher	1	
31	990 520 119	Stiftschraube M 10 x 25 DIN 939-8 G	2	
32	990 520 009	Stiftschraube M 8 x 25 DIN 939-5 D	2	
33	990 520 038	Stiftschraube M 8 x 15 DIN 939-8 G	4	
34	991 780 002	Federring 8 HN 14 557	8	
35	991 020 005	Sechskantmutter M 8 DIN 934-6 S	4	
36	130 954 700	Konsole	1	
37	990 030 044	Sechskantschraube M 8 x 20 DIN 933-8 G	4	
38	996 731 022	Dichtring A 26 x 32 DIN 7603-Cu	4	
39	996 301 044	Einschraubverschraubung, gerade (M6) GE 22 LR HN 18 511	4	
40	130 954 702	Seewasserleitung mit Ölkühler	1	Ä
40/1	130 954 113	Rohr (Kupfer 22 x 1,5)	1	N
40/2	971 071 904	Gummischlauch 22 Ø HN 18 102 C (80 lang)	1	N
40/3	996 260 037	Schlauchschele 29/12 Zyl. HN 15 728	2	N
41	151 954 708	Seewasserpumpe JABSCO-Nr. 9970	1	2)Ä
42	991 020 004	Sechskantmutter M 6 DIN 934-6 S	4	
43	991 780 001	Federring 6 HN 14 557	4	
44	990 030 032	Sechskantschraube M 6 x 20 DIN 933-8 G	4	
45	992 540 006	Scheibe 10,5 DIN 125	1	1)
46	991 400 006	Federring 10 HN 14 557	1	1)
47	991 780 004	Sechskantmutter M 10 x 1 DIN 936-6 S	1	1)
48	991 030 003		1	1)

1) wird durch 2) ersetzt  
 1) is substituted by 2)  
 1) est remplacé par 2)  
 1) es substituido por 2)

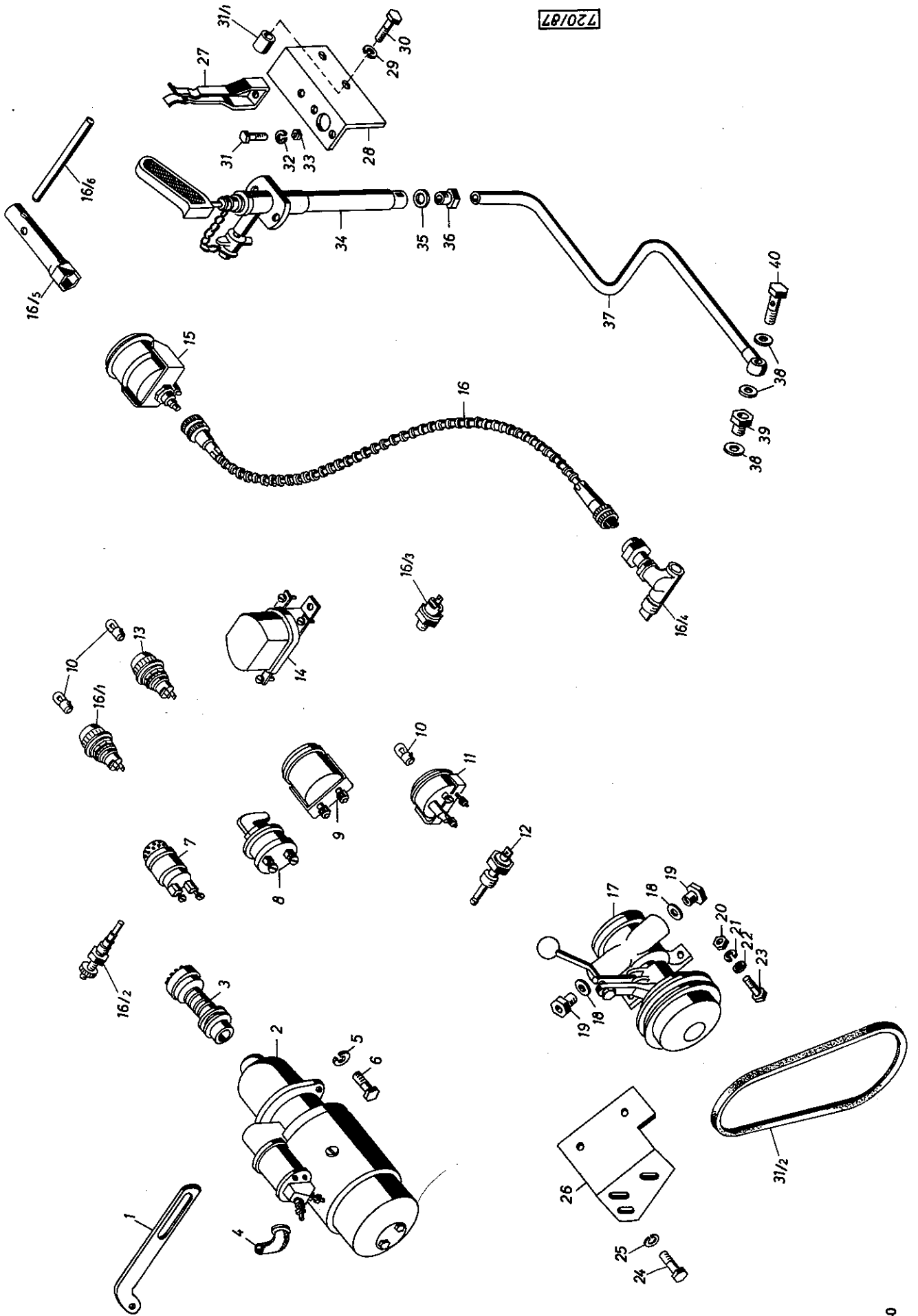
Bild Nr.	Teil-Nr.	Benennung	Stück	Bemerkung
45	992 540 007	Scheibfeder 4 x 6,5 DIN 6888	1	2)N
46	991 400 007	Scheibe 13,0 Ø DIN 125	1	2)N
47	991 780 005	Federring 12 HN 14 557	1	2)N
48	991 030 028	Sechskantmutter M 12 x 1,5 DIN 936-6 S	1	2)N
49	990 030 044	Sechskantschraube M 8 x 20 DIN 933-8 G	3	
50	991 780 002	Federring 8 HN 14 557	3	
51	130 954 701	Konsole	1	
52	151 954 709	Riemenscheibe	1	2)Ä
53	151 173 010	Feststetplatte	2	
54	991 780 001	Federring 6 HN 14 557	2	
55	990 030 029	Sechskantschraube M 6 x 15 DIN 933-8 G	2	
56	971 180 021	Keilriemen 9,5 x 1025 DIN 7753 HN 15 315 (für Seewasserpumpe)	1	

720/67



Teil-Nr.	Benennung	Stück	Bemerkung
Gruppe 5, Kraftstoffanlage, s.S. 41			
57	130 924 717	1	Ä
58	130 924 701	1	
59	990 020 039	2	
60	130 924 106	4	
61	130 924 105	4	
62	130 924 107	2	
63	991 780 002	2	
64	991 020 005	2	
65	996 614 004	2	
66	996 731 011	4	
67	130 924 712	1	Ä
68	130 924 703	1	
69	151 192 046	1	Ä
70	151 199 070	1	

720187



## Fortsetzung

Bild Nr.	Teil-Nr.	Benennung	Stück	Bemerkung
Gruppe 12, Elektrische Ausrüstung, s.S. 43				
1	130 938 113	Lasche für Lichtmaschine	1	
2	130 939 702	Anlasser BOSCH EJD 1,8/12 R 105	1	
3	161 096 101	Ritzel (11 Zähne)	1	
4	071 466 000	Gummikappe	1	
5	991 780 005	Federring 12 HN 14 557	2	
6	990 030 075	Sechskantschraube M 12 x 25 DIN 933-8 G	2	Ä
7	540 146 095	Glühüberwacher	1	
8	540 146 231	Glühlanlaßschalter	1	
9	264 935 703	Betriebsstundenzähler	1	
10	975 000 022	Glühlampe H 12 V 2 W DIN 72 601	3	
11	224 935 704	Fernthermometer, elektrisch	1	
12	971 081 001	Geber für Fernthermometer A HN 40 781	1	
13	266 935 756	Öldruckkontrollleuchte, grün	1	
14	540 146 035	Regler für Lichtmaschine BOSCH RS/TBA 160/12/1	1	
15	130 935 715	Drehzahlmesser (0 - 4000 U/min)	1	Ä
16	540 185 001	Biegsame Welle E 3430 DIN 75 532	1	
16/1	266 935 756	Ladekontrollleuchte, rot	1	N
16/2	135 906 129	Stabglühkerze BOSCH KE/GSA 10/0	1	1)
16/2	135 906 143	Stabglühkerze BOSCH KE/GSA 10/3 J	1	2)Ä
16/3	540 246 040	Öldruckschalter (10 x 1 Keg)	1	N
16/4	264 935 839	Winkelftrieb	1	N
Gruppe 13, Werkzeuge				
16/5	900 085 356	Steckschlüssel	1	N
16/6	900 008 674	Knebel	1	N
Gruppe 15, Verschiedenes				
17	151 172 508	Lenzpumpe	1	
18	996 731 075	Dichtring A 33 x 39 DIN 7603-Cu	2	
19	996 301 034	Einschraubverschraubung, gerade (MS) GE 28 LR HN 18 511	2	
20	991 020 053	Sechskantmutter M 10 DIN 934	2	
21	991 780 004	Federring 10 HN 14 557	2	
22	991 400 006	Scheibe 10,5 DIN 125	2	
23	990 030 057	Sechskantschraube M 10 x 25 DIN 933-8 G	2	
24	990 030 044	Sechskantschraube M 8 x 20 DIN 933-8 G	3	
25	991 780 002	Federring 8 HN 14 557	3	
26	130 955 700	Konsole	1	
27	130 902 110	Klemmstück	1	
28	130 902 109	Konsole	1	
29	991 780 004	Federring 10 HN 14 557	2	
30	990 020 064	Sechskantschraube M 10 x 45 DIN 931-8 G	2	Ä
31	990 030 032	Sechskantschraube M 6 x 20 DIN 933-8 G	3	
31/1	130 902 118	Distanzrohr	1	
31/2	971 170 027	Keilriemen 17 x 1180 DIN 2215 für Lenzpumpe	1	
32	991 780 001	Federring 6 HN 14 557	3	
33	991 020 004	Sechskantmutter M 6 DIN 934-6 S	3	
34	135 902 702	Saugpumpe für Ölsumpf (Handpumpe)	1	
35	996 731 015	Dichtring A 18 x 22 DIN 7603-Cu	1	
36	130 902 112	Einschraubstutzen	1	
37	130 902 702	Ölsaugleitung	1	
38	996 731 011	Dichtring A 14 x 18 DIN 7603-Cu	3	
39	996 301 003	Einschraubverschraubung, gerade	1	
40	996 641 004	Hohlchraube A 8 DIN 7623	1	

1) wird durch 2) ersetzt  
 1) is substituted by 2)  
 1) est remplacé par 2)  
 1) es substituido por 2)

720/76

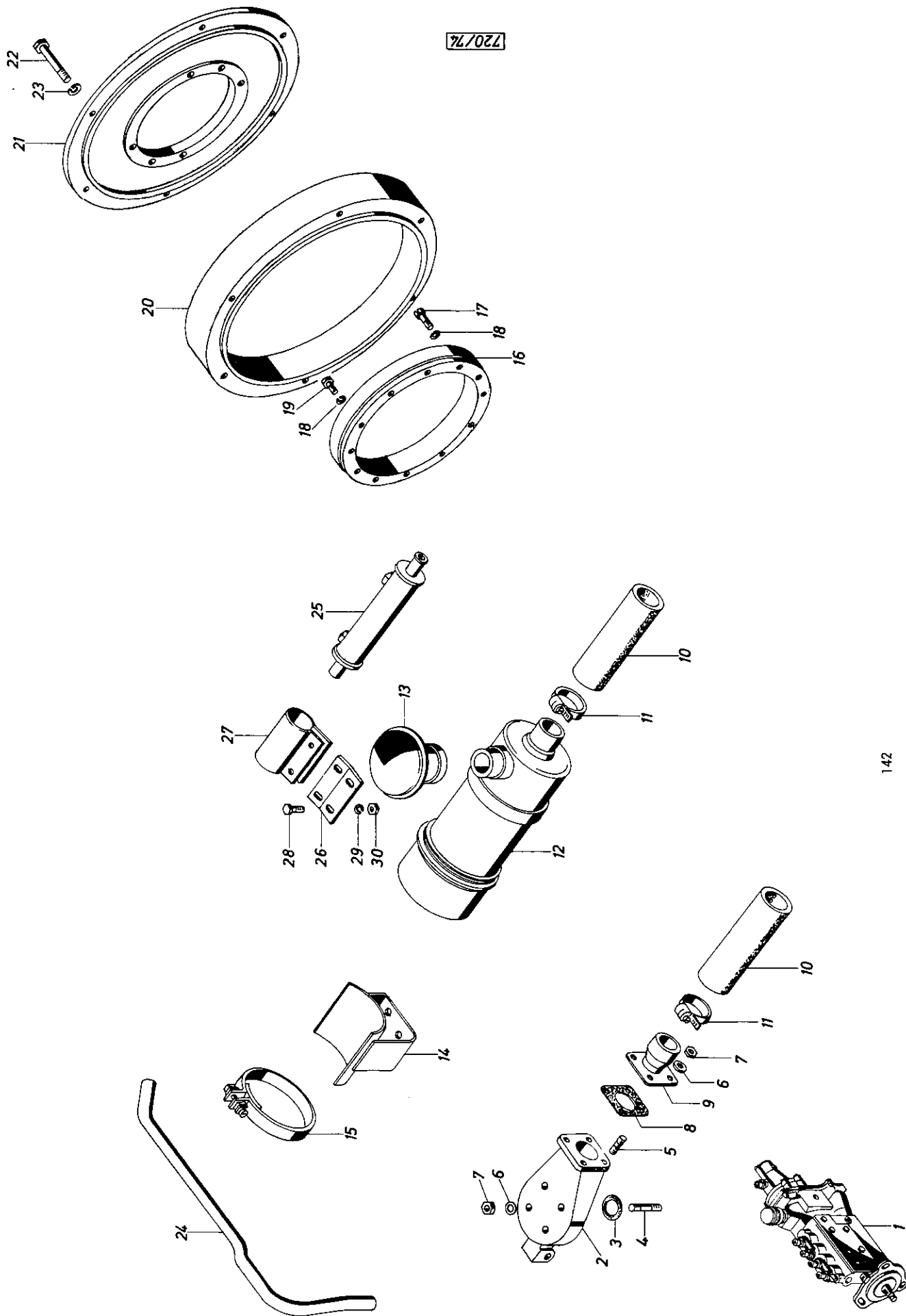


Bild Nr.	Teil-Nr.	Benennung	Stück	Bemerkung
+		Dieselmotor D 301 W 1/1 (130 900 509)		1)
		Der Motor D 301 W 1/1 ist außer den aufgeführten Gruppen gleich mit dem Motor D 301 W 1, Seite 131-141		
		Except for the groups listed, the engine D 301 W 1/1 is the same as the engine D 301 W 1 on the pages 131-141		
		A l'exception des groupes mentionnés, le moteur type D 301 W1/1 ne diffère en rien du type D 301 W 1 aux pages 131-141		
		Con excepción de las piezas de los grupos presentados, el motor D 301 W 1/1 es el mismo que el motor D 301 W 1 en las páginas 131-141		
1	130 942 713	Gruppe 1/5, Einspritzanlage		
		Einspritzpumpe BOSCH PES 4 M 50 B 320 RS (Regler mit Abstellvorrichtung)	1	
		Gruppe 1/13, Luftsauganlage		N
2	130 940 110	Saugstutzen	1	
3	996 441 082	Rundschnur R 43 x 3,5 HN 18 831	1	
4	990 500 034	Stiftschraube M 6 x 45 DIN 835-10 K (in Zylinderkopfhaube)	4	
5	990 520 034	Stiftschraube M 6 x 15 DIN 939-8 G (im Saugstutzen)	4	
6	991 614 006	Federscheibe 8 6 DIN 137	8	
7	991 020 004	Sechskantmutter M 6 DIN 934-6 S	8	
8	130 940 109	Dichtung	1	
9	130 946 719	Ansaugstutzen	1	
10	971 071 913	Gummischlauch 50 Ø HN 18 102 C (180 lang)	2	
11	997 320 008	Schlauchschele A 42-62 x 12 HN 15 730	4	
12	151 946 703	Lufffilter HENGST-Typ FWG 05 2505	1	
13	151 946 707	Filterkappe HENGST-Typ GAX 00-2018	1	
14	151 946 702	Halter für Lufffilter	1	
15	996 260 048	Schlauchschele S 135/20 SK HN 15 728	1	
		Gruppe 1/15, Kupplung		
16	135 908 106	Kupplungsring am Schwungrad	1	
17	990 270 074	Zylinderschraube M 8 x 40 DIN 912-8 G	4	
18	991 780 002	Federring 8 HN 14 557	12	
19	990 030 044	Sechskantschraube M 8 x 20 DIN 933-8 G	3	
20	151 909 112	Zwischenring	1	
21	135 909 110	Getriebeflansch	1	
22	990 020 070	Sechskantschraube M 10 x 75 DIN 931-8 G	6	
23	991 780 004	Federring 10 HN 14 557	6	
		Gruppe 2, Kühlung		
24	130 954 110	Rohr	1	
25	130 954 703	Seewasserleitung mit Ölkühler	1	
26	130 954 120	Haltewinkel	1	
27	130 954 119	Schele für Ölkühler	1	
28	990 030 029	Sechskantschraube M 6 x 15 DIN 933-8 G	4	
29	991 780 001	Federring 6 HN 14 557	4	
30	991 020 004	Sechskantmutter M 6 DIN 934-6 S	4	

1) kein Ersatzteil  
no spare part  
non rechange  
no et repuesto



720/75

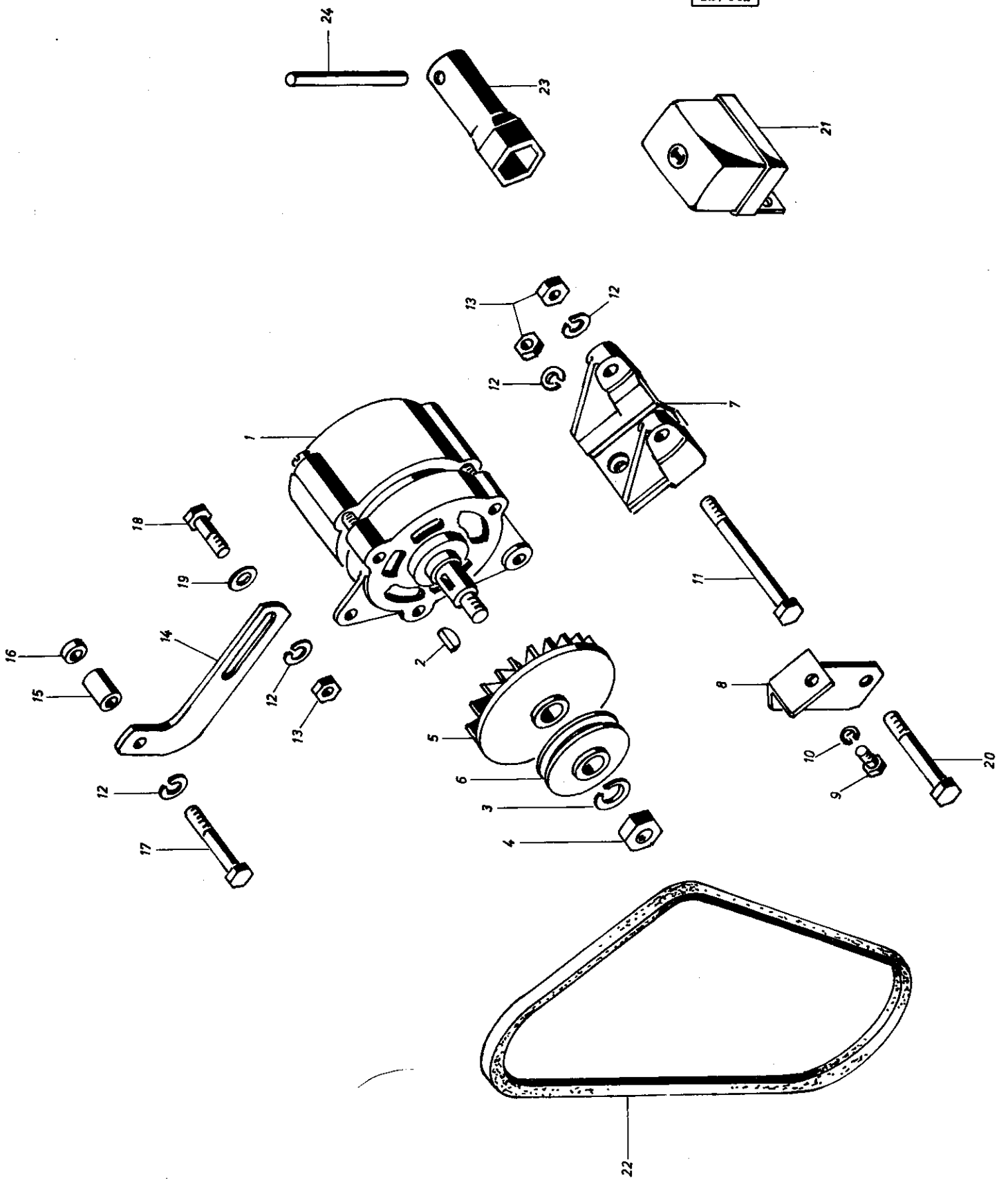


Bild Nr.	Teil-Nr.	Benennung	Stück	Bemerkung
Gruppe 12, Elektrische Ausrüstung				
1	151 195 530	Drehstromlichtmaschine BOSCH K 1 RL 14 V 35 A 20	1	N
2	992 540 007	Scheibenfeder 4 x 6,5 DIN 6888	1	
3	991 780 008	Federring 14 HN 14 557	1	
4	991 030 004	Sechskantmutter M 14 x 1,5 DIN 934-6 S	1	
5	114 938 138	Lüfterscheibe 75 Ø	1	
6	130 938 123	Riemenscheibe	1	
7	130 938 119	Lichtmaschinenbock	1	
8	130 938 122	Stütze	1	
9	990 030 029	Sechskantschraube M 6 x 15 DIN 933-8 G	1	
10	991 780 001	Federring 6 HN 14 557	1	
11	990 020 053	Sechskantschraube M 8 x 100 DIN 931-8 G	1	
12	991 780 002	Federring 8 HN 14 557	6	
13	991 020 005	Sechskantmutter M 8 DIN 934-6 S	6	
14	130 920 113	Spannlasche	1	
15	130 938 120	Distanzhülse (27,5 mm lang)	1	
16	130 903 125	Distanzhülse	1	Ä
17	990 020 044	Sechskantschraube M 8 x 60 DIN 931-8 G	1	
18	990 020 036	Sechskantschraube M 8 x 30 DIN 931-8 G	1	
19	991 400 005	Scheibe 8,4 DIN 125	1	
20	990 032 167	Sechskantschraube M 8 x 75 DIN 933-8 G für Steuergehäusedeckel	2	
21	540 146 037	Regler für Lichtmaschine BOSCH AD 1/14 V	1	
22	971 180 012	Keilriemen 9,5 x 1150 DIN 7753 (Wasserpumpe - Lichtmaschine)	1	
Gruppe 13, Werkzeug				
23	900 085 356	Steckschlüssel	1	
24	900 008 674	Knebel	1	

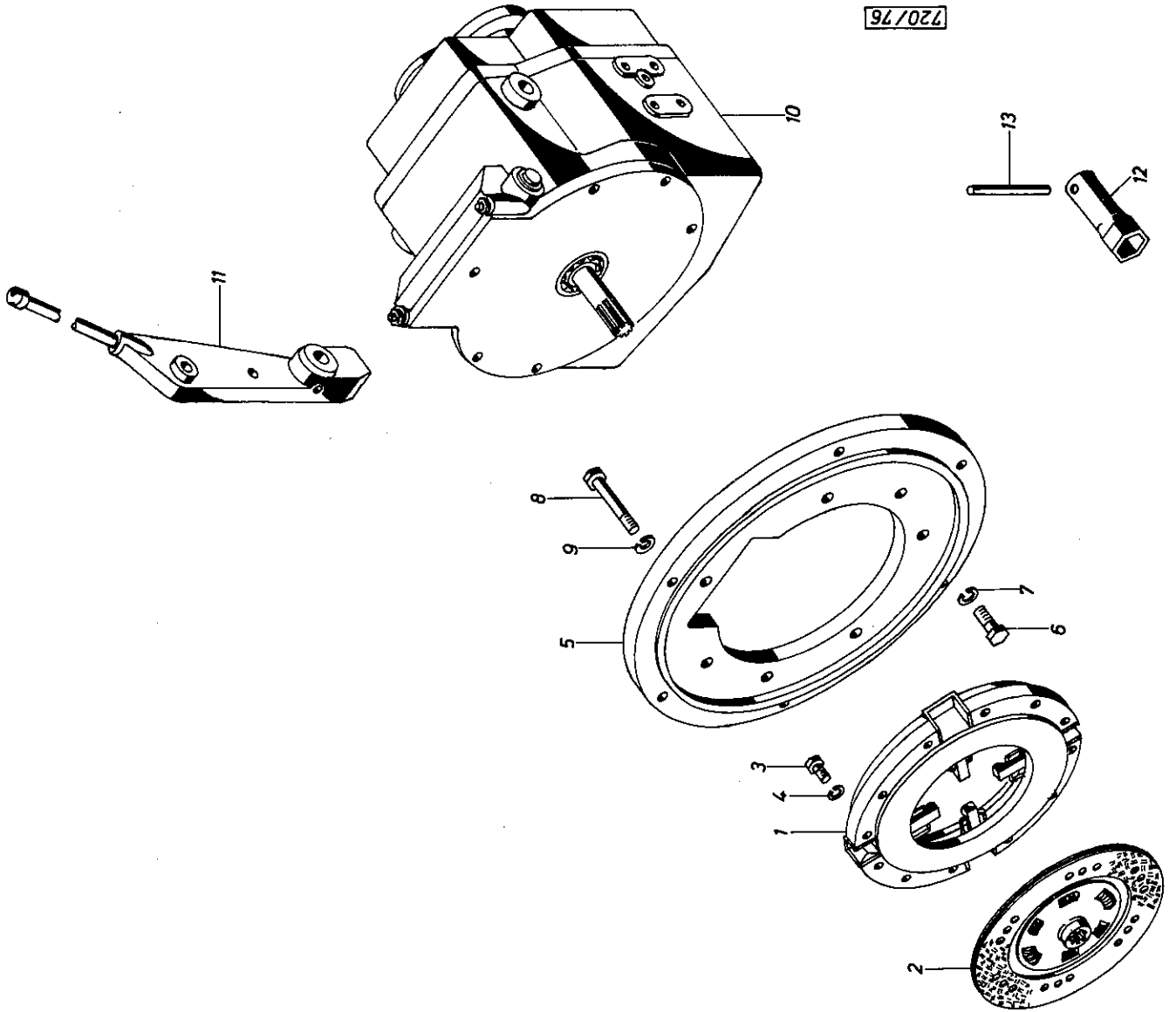


Bild Nr.	Teil-Nr.	Benennung	Stück	Bemerkung
+		Dieselmotor D 301 W 2 (130 900 512)		1)
		Der Motor D 301 W 2 ist außer den aufgeführten Gruppen gleich mit dem Motor D 301 W 1, Seite 131 - 141		
		Except for the groups listed, the engine D 301 W 2 is the same as the engine D 301 W 1 on the pages 131 - 141		
		A l'exception des groupes mentionnés, le moteur type D 301 W 2 ne diffère en rien du type D 301 W 1 aux pages 131 - 141		
		Con excepción de las piezas de los grupos presentados, el motor D 301 W 2 es el mismo que el motor D 301 W 1 en las páginas 131-141		
		Gruppe 1/15, Kupplung		
1	151 953 700	Kupplung (F. u. S. G. 250 K)	1	
2	151 953 701	Kupplungsscheibe mit Torsionsdämpfer	1	
3	990 030 046	Sechskantschraube M 8 x 25 DIN 933-8 G	12	
4	991 780 002	Federring 8 HN 14 557	12	
		Gruppe 6, Getriebe, Wendegetriebe		
5	151 953 100	Deckel für Zwischenring	1	
6	990 030 093	Sechskantschraube M 14 x 30 DIN 933-8 G	7	
7	991 780 008	Federring 14 HN 14 557	7	
8	990 020 072	Sechskantschraube M 10 x 85 DIN 931-8 G	6	
9	991 780 004	Federring 10 HN 14 557	6	
10	151 957 701	Wendegetriebe Renk WHF 11	1	
11	130 957 102	Schalthebel	1	

1) kein Ersatzteil  
no spare part  
non rechange  
no es repuesto

Bild Nr.	Teil-Nr.	Benennung	Stück	Bemerkung
		Gruppe 13, Werkzeug		
12	900 085 356	Steckschlüssel	1	
13	900 008 674	Knebel	1	

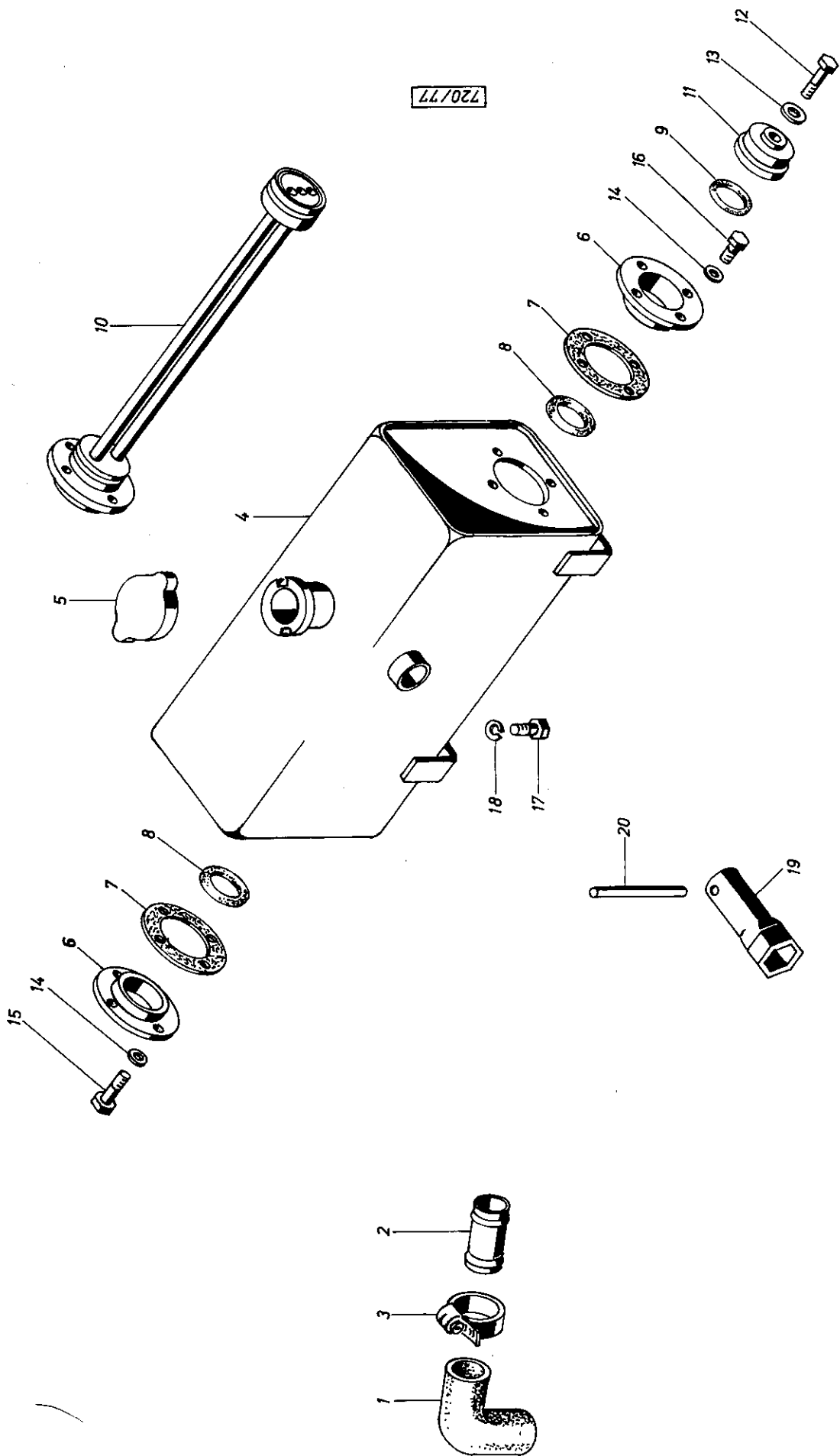


Bild Nr.	Teil-Nr.	Benennung	Stück	Bemerkung
+		<u>Dieselmotor D 301 W 3 (130 900 513)</u>		1)
		Der Motor D 301 W 3 ist außer den aufgeführten Gruppen gleich mit dem Motor D 301 W 1, Seite 131 - 141 Except for the groups listed, the engine D 301 W 3 is the same as the engine D 301 W 1 on the pages 131 - 141 A l'exception des groupes mentionnés, le moteur type D 301 W 3 ne diffère en rien du type D 301 W 1 aux pages 131 - 141 Con excepción de las piezas de los grupos presentados, el motor D 301 W 3 es el mismo que el motor D 301 W 1 en las páginas 131-141		
		<u>Gruppe 1/12, Kühlwasserregelung</u>		
1	541 928 127	Schlauchbogen	4	Z
2	130 927 117	Rohr (Kupfer 38 x 1)	2	Z
3	996 260 005	Schlauchschele S 46 x 12 Zy. HN 15 728	8	Z
		<u>Gruppe 2, Kühlung</u>		
4	151 954 707	Ausgleichbehälter, vollst.	1	Z
5	540 144 083	Verschlußdeckel	1	Z
6	151 954 115	Flansch	2	Z
7	151 954 117	Dichtung	2	Z
8	996 720 001	Rundgummiring 46 x 5 HN 18 830 B	2	Z
9	996 890 020	Rundgummiring 45,2 x 3 HN 18 830 B	1	Z
10	151 954 706	Öldurchlaufrohr	1	Z
11	151 954 114	Deckel	1	Z
12	990 030 324	Sechskantschraube M 8 x 30 DIN 933-M6	1	Z
13	996 731 005	Dichtring A 8 x 12 DIN 7603-Cu	1	Z
14	996 731 004	Dichtring A 6 x 10 DIN 7603-Cu	8	Z
15	990 030 323	Sechskantschraube M 6 x 25 DIN 933-M6	4	Z
16	990 030 320	Sechskantschraube M 6 x 15 DIN 933-M6	4	Z

1) kein Ersatzteil  
no spare part  
non rechange  
no as repuesto

Bild Nr.	Teil-Nr.	Benennung	Stück	Bemerkung
17	990 030 044	Sechskantschraube M 8 x 20 DIN 933-8 G	4	
18	991 780 002	Federring 8 HN 14 557	4	
		Gruppe 13, Werkzeug		
19	900 085 356	Steckschlüssel	1	
20	900 008 674	Knebel	1	

720/79

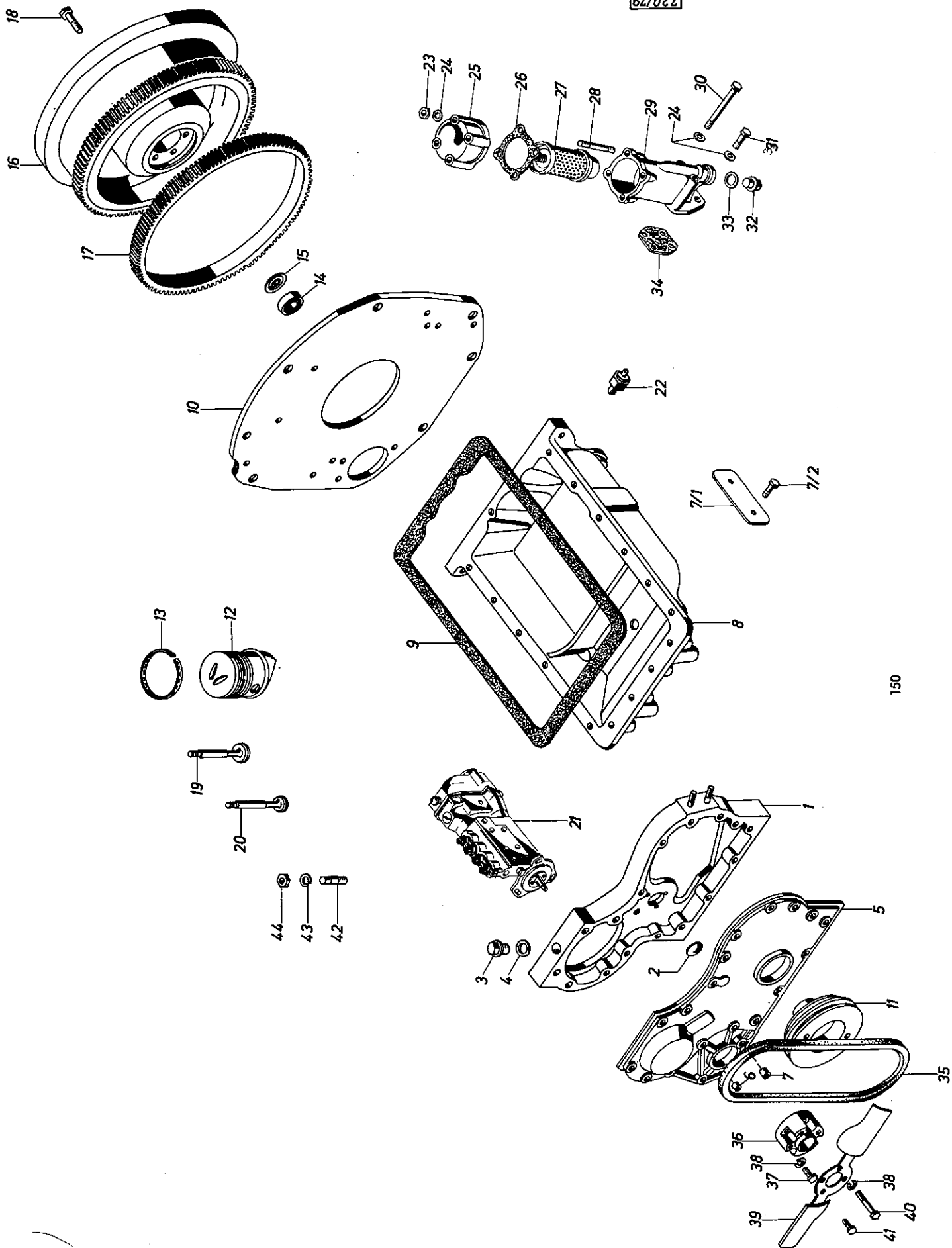


Bild Nr.	Teil-Nr.	Benennung	Stück	Bemerkung
+		<u>Dieselmotor D 301 G (130 900 601)</u>		1)
<p>Auf den folgenden Seiten sind nur die vom Typ D 301 E 1 abweichenden Teile aufgeführt, alle anderen Teile entsprechen dem Motor D 301 F 1, Seite 19-43  On the following pages only those parts have been listed which are different from those of the D 301 E 1 engine that appears on the pages 19-43  Ne sont mentionnées sur les pages suivantes que les pièces différentes de celles du type D 301 E 1; toutes les autres pièces détachées sont identiques à celles du type D 301 E 1, figurant aux pages 19 à 43  En las siguientes páginas sólo se encuentran las piezas que son diferentes de tales del motor D 301 E 1 que aparecen en las páginas 19 hasta 43.</p>				
		<u>Gruppe 1/1, Motoraufhängung, nicht belegt</u>		
		<u>Gruppe 1/2, Zylinderkurbelgehäuse, s. S. 19-21</u>		
1	130 903 116	Steuergehäuse	1	Ä
2	130 906 134	Verschlußscheibe 30 Ø	1	N
3	990 753 006	Verschlußschraube M 18 x 1,5 DIN 7604	1	N
4	996 733 050	Dichtung C 18 x 22 DIN 7603-Cu A	1	N
5	130 903 126	Steuergehäusedeckel	1	Ä
6	971 110 005	<u>Gewinde-Einsatz Heli-Coil M 8 x 12 HN 14 980</u>	1	
7	971 110 008	<u>Gewinde-Einsatz Heli-Coil M 10 x 12,5 HN 14 9802</u>	1	
7/1	130 901 147	Deckel	1	Ä
7/2	990 030 032	Sechskantschraube M 6 x 20 DIN 933-8 G	2	N
8	130 902 701	Ölwanne	1	
9	130 902 108	Ölwannendichtung	1	
10	130 909 102	Hinteres Motorschild	1	
		Schrauben, Muttern, Federringe usw.		
+	990 020 034	Sechskantschraube M 8 x 25 DIN 931-8 G	13	
+	990 020 038	Sechskantschraube M 8 x 35 DIN 931-8 G	2	
+	990 020 039	Sechskantschraube M 8 x 40 DIN 931-8 G	2	
+	990 020 040	Sechskantschraube M 8 x 45 DIN 931-8 G	6	
+	990 020 043	Sechskantschraube M 8 x 55 DIN 931-8 G	1	
+	990 020 044	Zylinderschraube M 8 x 20 DIN 912-8 G	2	
+	990 020 161	Zylinderschraube M 8 x 50 DIN 912-8 G	1	
+	996 731 006	Dichtung A 8 x 14 DIN 7603-Cu	2	N

Bild Nr.	Teil-Nr.	Benennung	Stück	Bemerkung
		<u>Gruppe 1/3, Kurbeltrieb, s. S. 23</u>		
11	130 904 112	Keilriemenscheibe an der Kurbelwelle	1	Ä
12	130 912 003	Kolben	4	
13	130 912 118	Ölabstreifer für Nute 4	4	
14	994 010 110	Rillenkörper 63003 DIN 625 (17 x 47 x 14)	1	
15	994 312 009	Nilorsing B 43003 TV HN 18 840	1	
16	130 908 711	Schwungrad mit Zahnkranz	1	
17	151 128 002	Zahnkranz	1	
18	990 030 133	Sechskantschraube M 10 x 30 DIN 933-10 K	6	
		<u>Gruppe 1/4, Zylinderkopf, s. S. 25</u>		
19	130 906 159	Einlaßventil	4	Ä
20	130 906 160	Auslaßventil	4	Ä
		<u>Gruppe 1/5, Einspritzanlage, s. S. 27</u>		
21	130 942 715	Einspritzpumpe BOSCH PES 4 M 50 B 320 RS 37	1	2)
21	130 942 732	<u>Einspritzpumpe BOSCH (mit Feininstellung)</u>	1	2)
		<u>Gruppe 1/6, Einspritzpumpenantrieb, s. S. 27</u>		
		<u>Gruppe 1/7, Motorsteuerung, s. S. 31</u>		

1) kein Ersatzteil  
no spare part  
non rechange  
no es repuesto

2) kann wahlweise verwendet werden.  
can be used selectively  
au choix  
se puede emplear según desee



72079

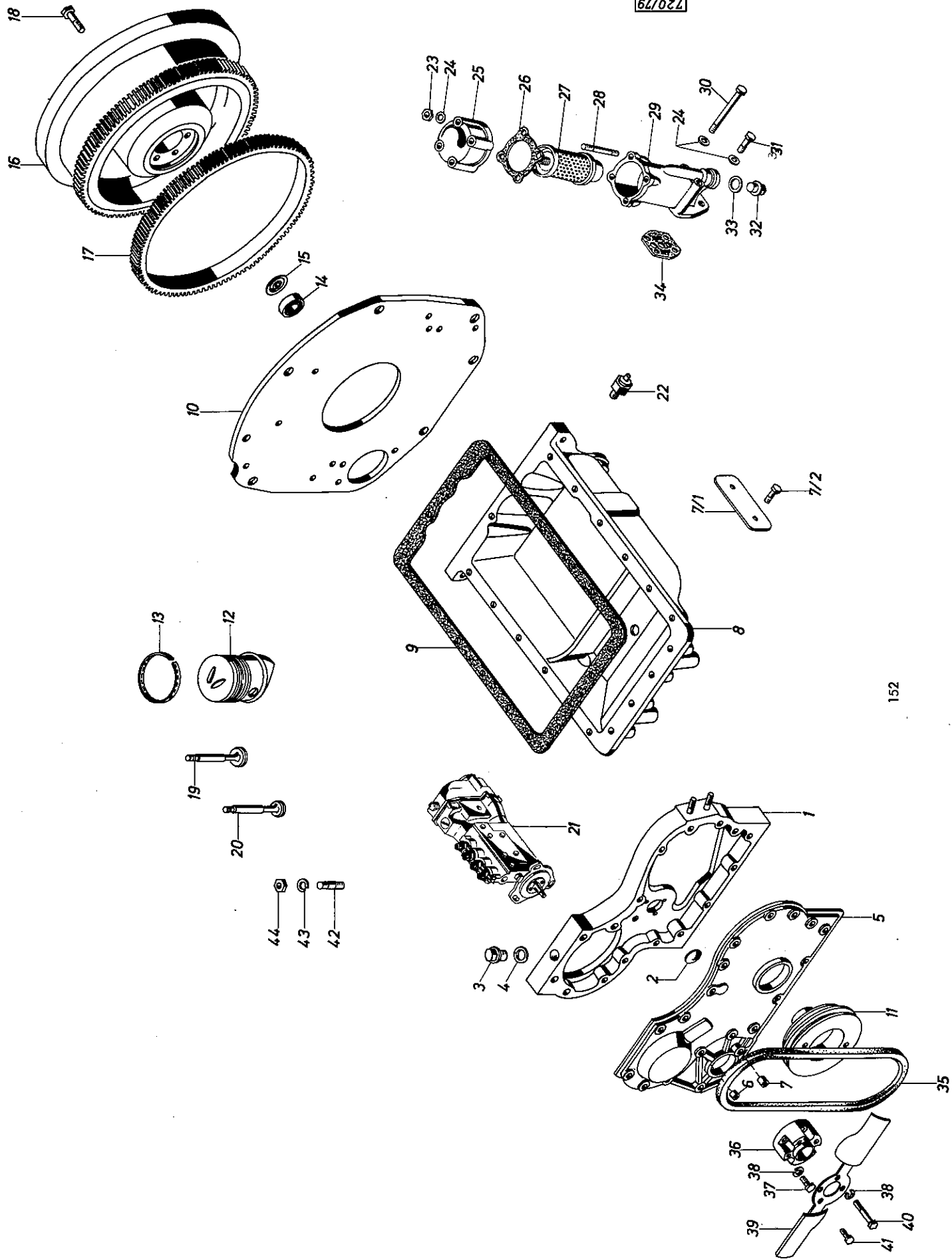


Bild Nr.	Teil-Nr.	Benennung	Stück	Bemerkung
----------	----------	-----------	-------	-----------

## Gruppe 1/10, Motorschmierung, s.S. 33

22	540 246 040	Öldruckschalter M 10 x 1 Keg.	1	Ä
+	130 932 706	Hauptstromfilter	1	N
23	991 020 004	Sechskantmutter M 6 DIN 934-6 S	4	
24	991 614 006	Federscheibe B 6 DIN 137	8	
25	152 258 006	Filterkopf	1	
26	151 158 001	Flanschdichtung	1	
27	130 932 121	Siebfilter	1	
28	990 500 071	Stiftschraube M 6 x 65 DIN 835-8 G	4	
29	130 932 115	Gehäuse für Hauptstromfilter	1	
32	990 730 004	Verschlußschraube M 20 x 1,5 DIN 910-4 D	1	
33	996 733 052	Dichtring C 20 x 24 DIN 7603-Cu A	1	
30	990 020 511	Sechskantschraube M 6 x 85 DIN 931-8 G	2	
31	990 030 032	Sechskantschraube M 6 x 20 DIN 933-8 G	2	
34	130 932 105	Flanschdichtung	1	

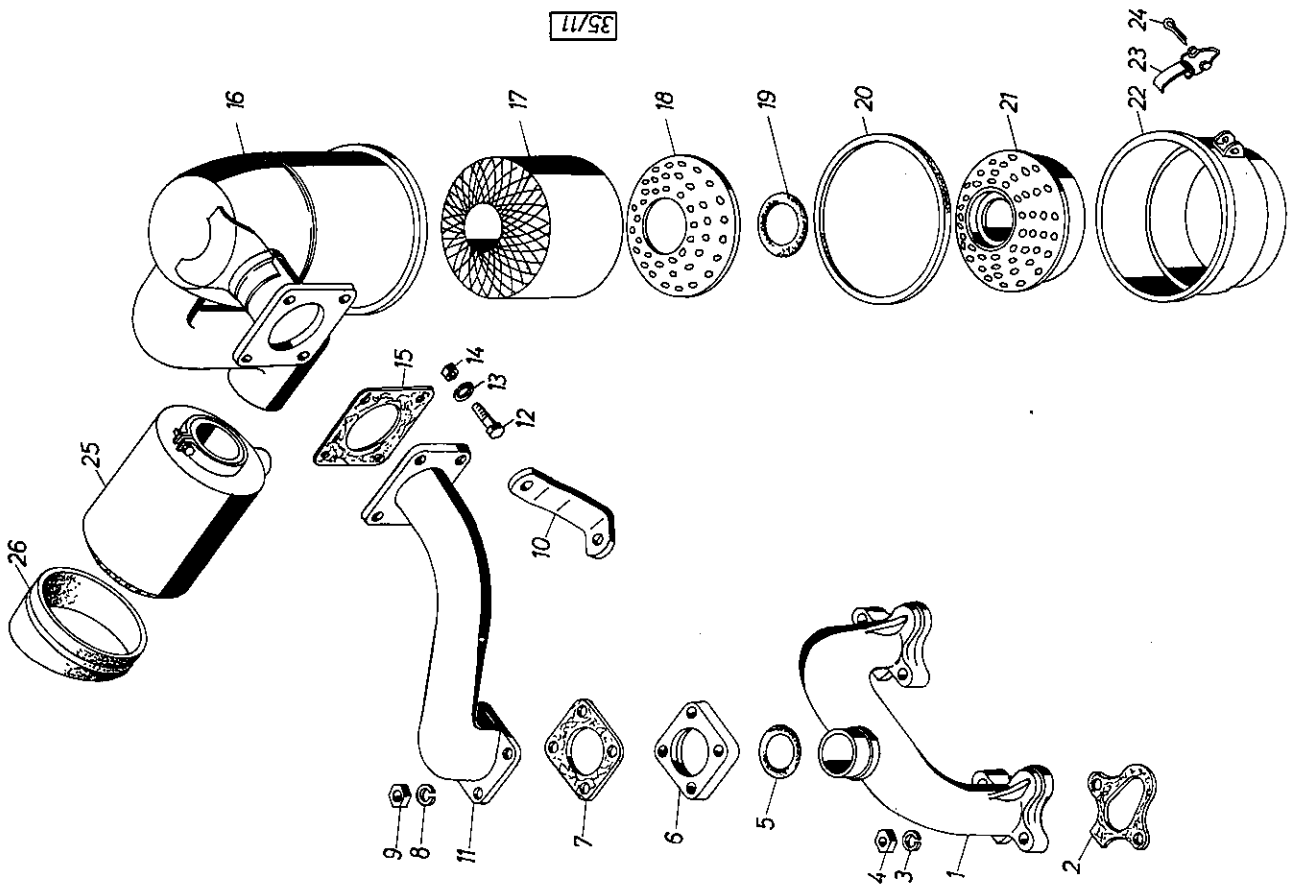
## Gruppe 1/11, Wasserpumpe-Lüfter, s.S. 35

35	971 180 009	Schmalkeilriemen 9,5 x 1050 DIN 7753	1	Ä
36	130 919 109	Zwischenstück	1	N
37	990 020 021	Sechskantschraube M 6 x 22 DIN 931-8 G	4	
38	991 780 001	Federring 6 HN 14 557 DIN 931-8 G	8	
39	151 150 509	Drucklüfter	2	
40	990 020 270	Sechskantschraube M 6 x 55 DIN 931-8 G	4	1)
41	990 030 029	Sechskantschraube M 6 x 15 DIN 933-8 G	4	N

## Gruppe 1/12, Kühlwasserregelung, s.S. 37

42	990 500 070	Stiftschraube M 8 x 45 DIN 835-8 G	2	Ä
43	991 780 002	Federring 8 HN 14 557	2	Ä
44	991 020 005	Sechskantmutter M 8 DIN 934-6 S	2	Ä

1) entfällt  
abolished  
supprimé  
suprimado



MOTOR D 301 - G - LUFTSAUGANLAGE

D 301 G

Gruppe 1/13

Bild Nr.	Teil-Nr.	Benennung	Stück	Remerkung	Bild Nr.	Teil-Nr.	Benennung	Stück	Bemerkung
1	130 946 104	Ansaugkrümmer	1		25	152 270 016	Vorabscheider, Typ: M & H-Nr 4802477230	1	
2	130 946 161	Dichtung	2	A	26	152 168 004	Luftrohr (Gummi)	1	
3	991 614 007	Federscheibe B 8 DIN 137	4						
4	991 020 005	Sechskantmutter M 8 DIN 934-6S	4						
5	996 441 082	Rundschnurring 43x3,5	1						
6	130 946 107	Zwischenflansch	1						
7	130 940 109	Dichtung	2						
8	991 614 006	Federscheibe B 6 DIN 137	3						
9	991 020 004	Sechskantmutter M 6 DIN 934-6S	3						
10	130 946 108	Stützwinkel	1						
11	130 946 106	Saugrohr	1						
12	990 020 034	Sechskantschraube M 8x25 DIN 931-8G	3						
12	990 030 048	Sechskantschraube M 8x30 DIN 933-8G	1						
13	991 780 002	Federring 8 HN 14557	4						
14	991 020 005	Sechskantmutter M 8 DIN 934-6S	4						
15	152 270 001	Flanschdichtung	1						
16	152 270 523	Luftfilter, Typ: M & H-Nr 3102473144	1						
17	152 270 012	Preßling	1						
18	152 270 013	Zwischenboden	1						
19	152 270 011	Dichtung, innen	1						
20	152 270 010	Dichtung, außen	1						
21	152 270 009	Einsatz	1						
22	152 270 008	Ölbehälter, mit Verschluss	1						
23	152 270 017	Verschluss	3						
24		nicht belegt	3						

720178

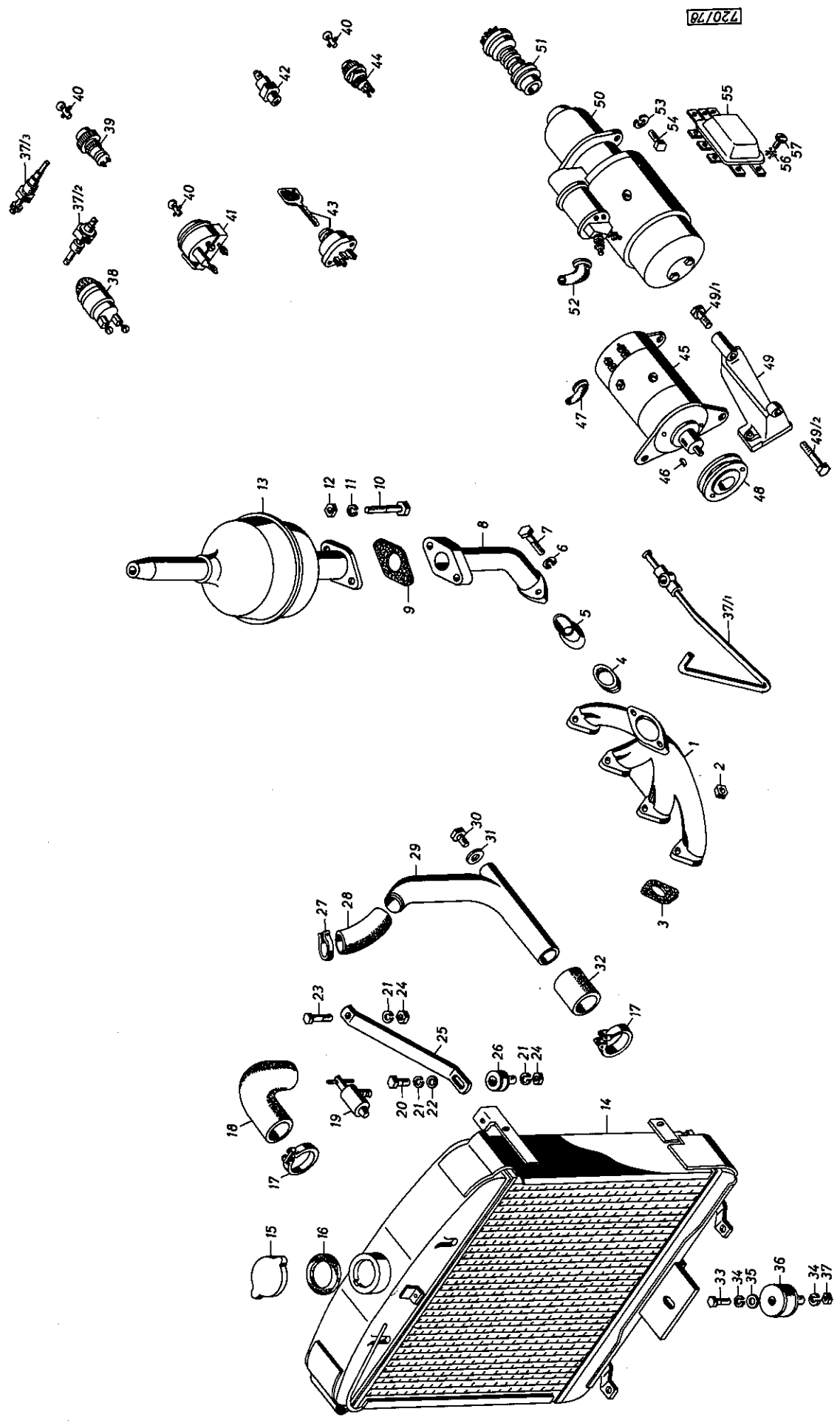
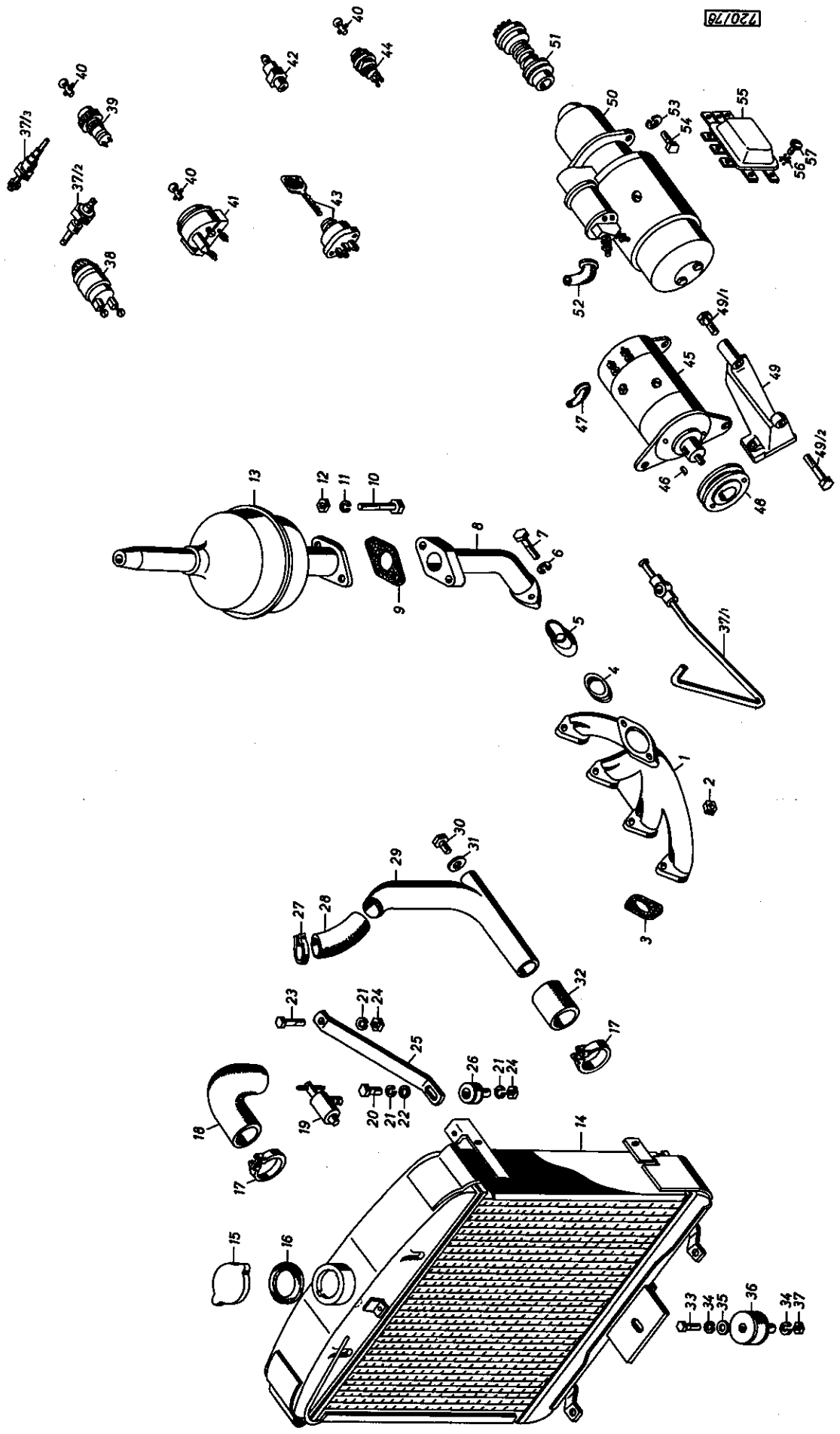


Bild Nr.	Teil-Nr.	Benennung	Stück	Bemerkung
1	130 922 100	Gruppe 1/14, Auspuffanlage, s.S. 39		
2	991 020 127	Auspuffkrümmer	1	
3	996 800 010	Sechskantmutter M 8 DIN 934-6 S (Cu)	8	Ä
4	540 184 583	Dichtung 36 DIN 71 511-Cu A	4	
5	540 184 582	Dichtring	1	
6	991 780 002	Stutzen	1	
7	990 030 048	Federring 8 HN 14 557	2	
8	130 922 701	Sechskantschraube M 8 x 30 DIN 933-8 G	2	
9	996 800 018	Krümmer	1	
10	990 020 062	Dichtung 46 DIN 71 511 AM	2	
11	991 780 004	Sechskantschraube M 10 x 35 DIN 931-8 G	2	
12	991 020 053	Federring 10 HN 14 557	2	
13	313 137 708	Sechskantmutter M 10 DIN 934-6 S	2	
		Auspuffkopf	1	
		Gruppe 1/15, Kupplung, nicht belegt		
14	152 299 521	Gruppe 2, Kühlung		
15	540 144 083	Kühlerblock	1	
16	151 227 034	<u>Verschleißbleckel</u> Dichtring	1	
17	996 260 031	Schlauchscheile 46/12 SK - HN 15 728	4	
18	130 928 103	Schlauchbogen	1	
19	996 073 003	Ablabventil CM 14 x 1,5 Keg., DIN 71 401 Ms	1	
20	990 030 040	Sechskantschraube M 8 x 12 DIN 933-8 G	2	
21	991 780 002	Federring 8 HN 14 557	6	
22	991 400 005	Scheibe 8,4 DIN 125	2	
23	990 020 034	Sechskantschraube M 8 x 25 DIN 931-8 G	2	
24	991 020 005	Sechskantmutter M 8 DIN 934-6 S	4	
25	130 928 102	Lasche	2	
27	997 320 018	Schlauchscheile A 35 - 47 x 9 HN 15 730	2	
28	130 928 101	Schlauchbogen	1	
29	130 928 100	Kühlwasserauslaufrohr	1	

Bild Nr.	Teil-Nr.	Benennung	Stück	Bemerkung
+	990 030 029	Sechskantschraube M 6 x 15 DIN 933-8 G	2	
+	991 493 013	Scheibe A 6,4 DIN 9021	4	
+	991 780 001	Federring 6 HN 14 557	2	
+	991 020 004	Sechskantmutter M 6 DIN 934-6 S	2	
30	990 753 004	Verschlußschraube M 14 x 1,5 DIN 7604	1	
31	996 731 011	Dichtring A 14 x 18 DIN 7603-Cu	1	
32	971 071 909	Gummischlauch 38 Ø HN 18 102-C (50 lang)	1	
33	990 030 053	Sechskantschraube M 10 x 15 DIN 933-8 G	2	
34	991 780 004	Federring 10 HN 14 557	4	
35	991 400 006	Scheibe 10,5 DIN 125	2	
36	152 299 043	Gummipuffer	2	
37	991 020 053	Sechskantmutter M 10 DIN 934-6 S	2	
		Gruppe 5, Kraftstoffanlage, s.S. 41		
37/1	130 924 715	Leckölleitung (Einspritzpumpe - Tank)	1	N
		Gruppe 12, Elektrische Ausrüstung, s.S. 43		
37/2	971 081 001	Geber für Fernthermometer A HN 40 781	1	N
37/3	135 906 129	Glühkerze 1-polig BOSCH KE/GSA 10/1 J	1	1)Ä
37/3	135 906 143	Glühkerze 1-polig BOSCH KE/GSA 10/3 J	1	2)N
38	264 935 730	Glühüberwacher	1	
39	266 935 756	Öldruckkontrollleuchte, rot	1	
40	975 000 022	Glühlampe H 12 V 2 W DIN 72 601	3	
41	224 935 704	Fernthermometer, elektrisch	1	
42	540 246 040	Öldruckschalter (M 10 x 1 Keg.)	1	
43	540 146 231	Güthanaltschalter	1	
44	266 935 755	Ladekontrollleuchte, grün	1	
45	130 938 703	Lichtmaschine BOSCH EH(R) 14 V/11 A 19	1	
46	992 540 004	Schweißfeder 3 x 5 DIN 6888	1	
47	162 095 122	Gummischutzkappe	1	Ä
48	130 938 100	Riemenscheibe BOSCH LJR 8 L 7 Z	1	Ä
49	130 938 111	Lichtmaschinenbock	1	

1) wird durch 2) ersetzt  
 1) is substituted by 2)  
 1) est remplacé par 2)  
 1) es substituido por 2)



720178

Bild Nr.	Teil-Nr.	Benennung	Stück	Bemerkung	Bild Nr.	Teil-Nr.	Benennung	Stück	Bemerkung
49/1	990 020 034	Sechskantschraube M 8 x 25 DIN 931-8 G	2						
49/2	990 030 050	Sechskantschraube M 8 x 40 DIN 933-8 G	1						
50	162 839 700	Anlasser BOSCH JD(R) 12 V 1,8 PS	1						
51	161 096 106	Ritzel	1	Ä					
52	071 466 000	Gummischutzkappe	1						
53	991 780 005	Federring 12 HN 14 557	2						
54	990 030 075	Sechskantschraube M 12 x 25 DIN 933-8 G	1						
54	990 020 089	Sechskantschraube M 12 x 40 DIN 931-8 G	1						
55	114 938 730	Regler für Lichtmaschine BOSCH VA 14 V 11 A	1	Ä					
56	991 634 030	Fächerscheibe J 6,4 DIN 6798	2						
57	990 263 037	Zylinderschraube AM 6 x 12 DIN 84-4 S	2						



720/80

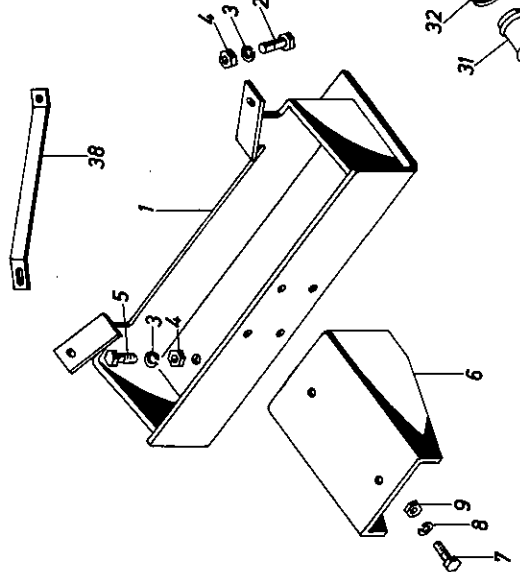
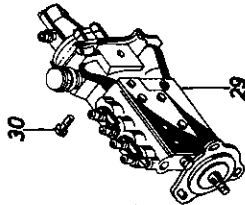
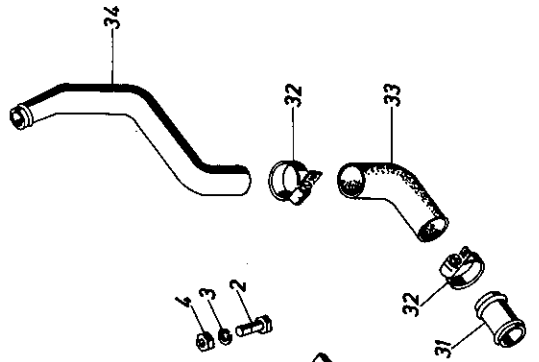
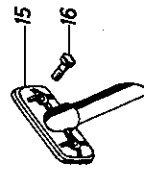
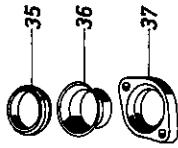
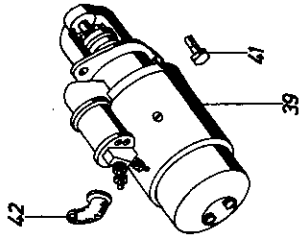
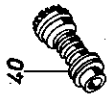
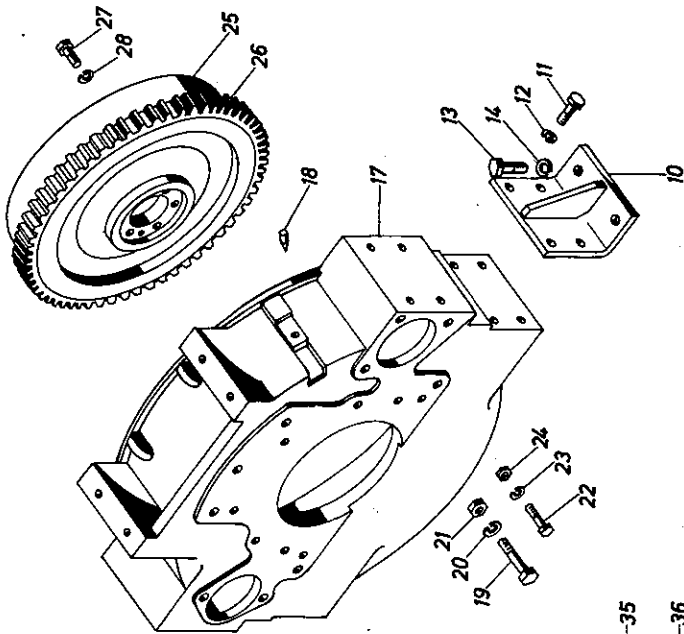
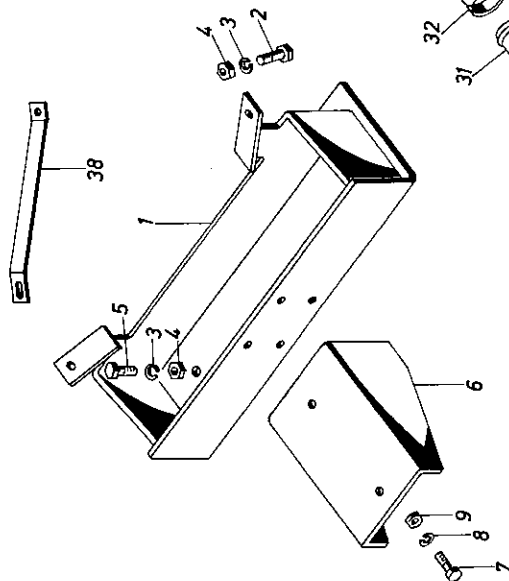
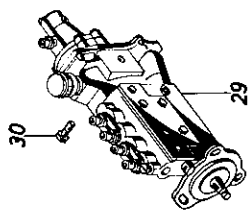
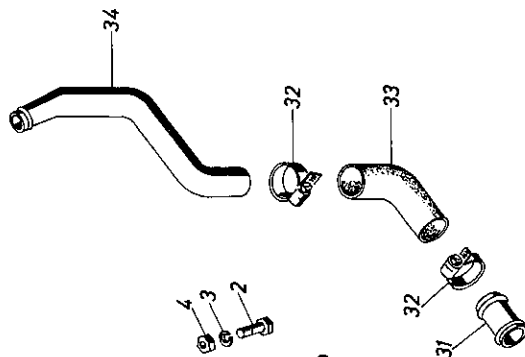
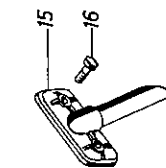
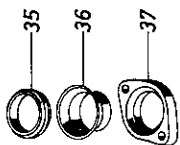
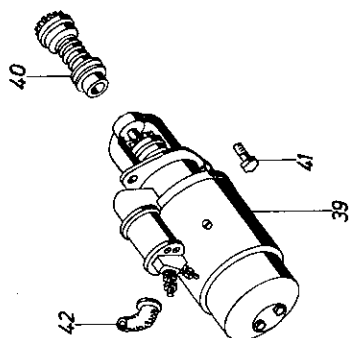
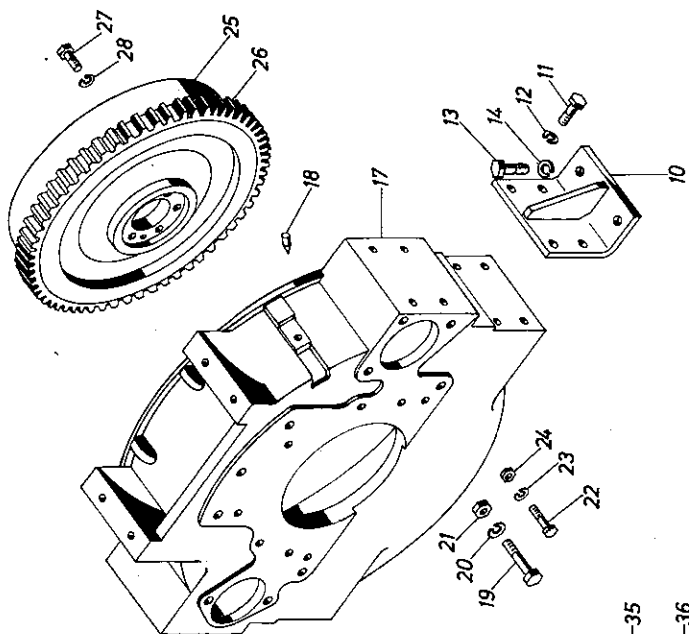


Bild Nr.	Teil-Nr.	Benennung	Stück	Bemerkung
+		Dieselmotor D 301 G I (130 900 604)		1)
		<p>Der Motor D 301 G I ist außer den aufgeführten Gruppe gleich mit dem Motor D 301 G, Seite 151 - 159.          Except for the groups listed, the engine D 301 G I is the same as the engine D 301 G, pages 151 to 159.          A l'exception des groupes mentionnés, le moteur type D 301 G I ne diffère en rien du type D 301 G, pages 151 à 159.          Con excepción de las piezas de los grupos presentados, el motor D 301 G I es el mismo que el motor D 301 G en las páginas 151 hasta 159.</p>		
		Gruppe 1/1, Motoraufhängung		
1	130 909 709	Motorträger, vorn	1	
2	990 020 089	Sechskantschraube M 12 x 40 DIN 931-8 G	2	
3	991 780 005	Federring 12 HN 14 557	6	
4	991 020 010	Sechskantmutter M 12 DIN 934-6 S	6	
5	990 030 075	Sechskantschraube M 12 x 25 DIN 933-8 G	4	N
6	130 909 127	Konsole	1	
7	990 030 046	Sechskantschraube M 8 x 25 DIN 933-8 G	4	
8	991 780 002	Federring 8 HN 14 557	4	
9	991 020 005	Sechskantmutter M 8 DIN 934-6 S	4	
10	151 909 703	Motorträger, hinten	2	
11	990 030 057	Sechskantschraube M 10 x 25 DIN 933-8 G	8	
12	991 780 004	Federring 10 HN 14 557	8	
13	990 030 077	Sechskantschraube M 12 x 30 DIN 933-8 G	4	
14	991 780 005	Federring 12 HN 14 557	4	
		Gruppe 1/2, Zylinderkurbelgehäuse		
15	130 901 704	Ölundertlüfter	1	
16	990 020 026	Sechskantschraube M 6 x 35 DIN 931-8 G	2	

1) kein Ersatzteil  
 no spare part  
 non-rechange  
 no en repuesto

Bild Nr.	Teil-Nr.	Benennung	Stück	Bemerkung
17	130 909 710	Zwischenring	1	
18	151 909 101	Zeiger für OT-Markierung	1	
19	130 909 103	Paßschraube M 10 x 50-10 K	2	
20	991 780 004	Federring 10 HN 14 557	2	
21	991 020 053	Sechskantmutter M 10 DIN 934-6 S	2	
22	990 020 038	Sechskantschraube M 8 x 35 DIN 931-8 G	2	
23	991 780 002	Federring 8 HN 14 557	2	
24	991 020 005	Sechskantmutter M 8 DIN 934-6 S	2	
		Gruppe 1/3, Kurbeltrieb, s. S. 23		
25	130 908 707	Schwungrad mit Zahnkranz	1	
26	151 128 002	Zahnkranz	1	
27	990 030 132	Sechskantschraube M 10 x 25 DIN 933-10 K	6	
28	991 780 004	Federring 10 HN 14 557	6	
		Gruppe 1/5, Einspritzanlage		
29	130 942 711	Einspritzpumpe BOSCH PES 4 M 50 B 320 RS	1	N
30	990 030 034	Sechskantschraube M 6 x 25 DIN 933-8 G	1	
		Gruppe 1/12, Kühlwasserregelung		
31	130 927 117	Kupferrohr (38 x 1)	1	
32	996 260 031	Schlauchschele A 46/12 SK HN 15 728	2	
33	541 928 127	Schlauchbogen	1	
34	130 927 126	Kühlerauslaufrohr	1	
		Gruppe 1/14, Auspuffanlage		
35	540 184 583	Dichtring	1	
36	540 184 582	Stützen	1	
37	540 184 581	Flansch	1	

720/80



Fortsetzung

Bild Nr.	Teil-Nr.	Benennung	Stück	Bemerkung	Bild Nr.	Teil-Nr.	Benennung	Stück	Bemerkung
		Gruppe 1/15, Kupplung, nicht belegt							
		Gruppe 2, Kühlung		N					
38	130 928 121	Lasche (Kühlervorstrebung)	2						
		Gruppe 5, Kraftstoffanlage, s.S. 41							
		Gruppe 12, Elektrische Ausrüstung, s.S. 43		N					
39	130 939 702	Anlasser BOSCH EJD 1,8/12 R 105	1						
40	161 096 101	Ritzel (11 Zähne)	1						
41	990 030 075	Sechskantschraube M 12 x 25 DIN 933-8 G	2						
42	071 466 000	Gummikappe	1						

720/81

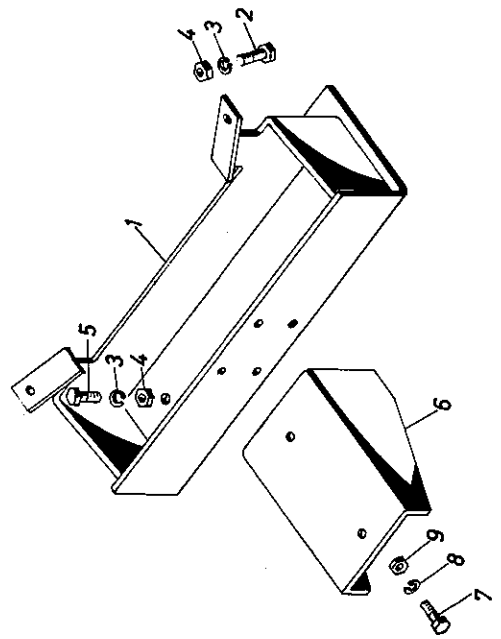
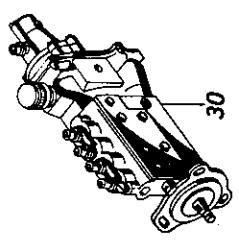
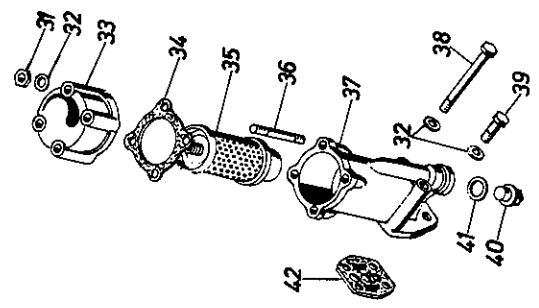
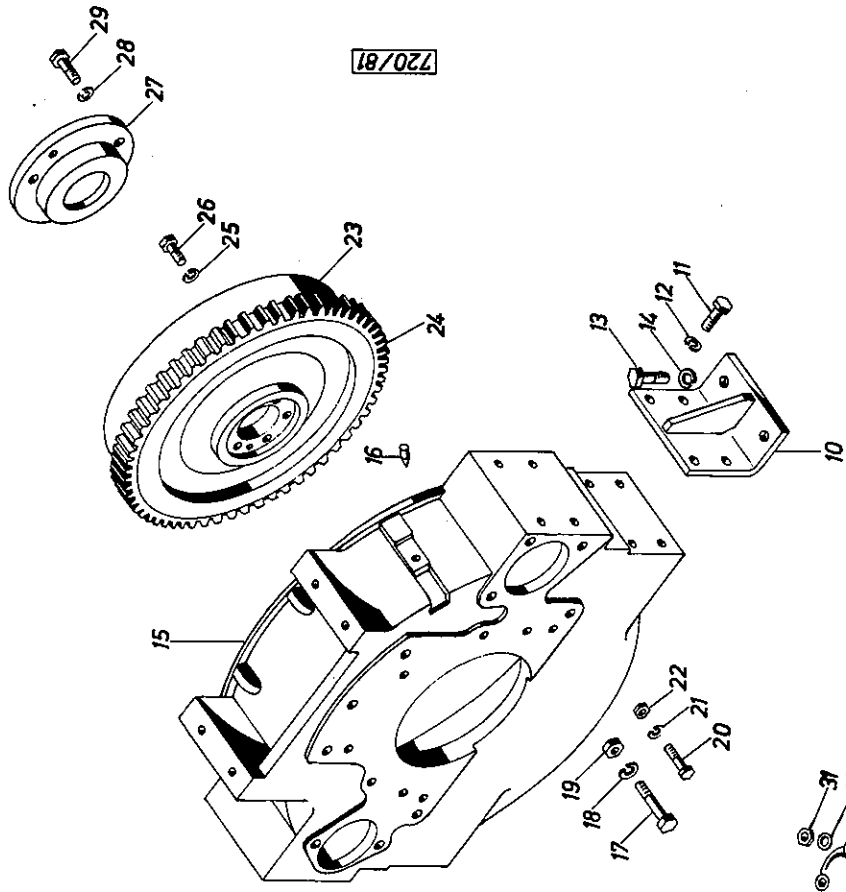


Bild Nr.	Teil-Nr.	Benennung	Stück	Bemerkung
+		Dieselmotor D 301 J (130 900 581)		1)
		Auf den folgenden Seiten sind nur die vom Typ D 301 E 1 abweichenden Teile aufgeführt, alle anderen Teile entsprechen dem Motor D 301 F 1, Seite 19-43 On the following pages only those parts have been listed which are different from those of the D 301 E 1 engine that appears on the pages 19-43 Ne sont mentionnées sur les pages suivantes que les pièces différant de celles du type D 301 E 1; toutes les autres pièces détachées sont identiques à celles du type D 301 E 1, figurant aux pages 19 à 43 En las siguientes páginas sólo se encuentran las piezas que son diferentes de tales del motor D 301 E 1, que aparecen en las páginas 19 hasta 43.		
		Gruppe 1/1, Motoraufhängung, s. S. 21		
1	130 909 709	Motorträger, vorn	1	
2	990 020 089	Sechskantschraube M 12 x 40 DIN 931-8 G	2	
3	991 780 005	Federring 12 HN 14 557	6	
4	991 020 010	Sechskantmutter M 12 DIN 934-6 S	6	
5	990 030 075	Sechskantschraube M 12 x 25 DIN 933-8 G	4	
6	130 909 127	Konsole	1	
7	990 030 046	Sechskantschraube M 8 x 25 DIN 933-8 G	4	
8	991 780 002	Federring 8 HN 14 557	4	
9	991 020 005	Sechskantmutter M 8 DIN 934-6 S	4	
10	151 909 703	Motorträger, hinten	2	
11	990 030 057	Sechskantschraube M 10 x 25 DIN 933-8 G	8	
12	991 780 004	Federring 10 HN 14 557	8	
13	990 030 077	Sechskantschraube M 12 x 30 DIN 933-8 G	4	
14	991 780 005	Federring 12 HN 14 557	4	

1) kein Ersatzteil  
no spare part  
non rechange  
no es repuesto

Bild Nr.	Teil-Nr.	Benennung	Stück	Bemerkung
		Gruppe 1/2, Zylinderkurbelgehäuse, s. S. 19-21		
15	130 909 710	Zwischenring	1	
16	151 909 101	Zeiger für OT-Markierung	1	
17	130 909 103	Paßschraube M 10 x 50 - 10 K	2	
18	991 780 004	Federring 10 HN 14 557	2	
19	991 020 053	Sechskantmutter M 10 DIN 934-6 S	2	
20	990 020 038	Sechskantschraube M 8 x 35 DIN 931-8 G	2	
21	991 780 002	Federring 8 HN 14 557	2	
22	991 020 005	Sechskantmutter M 8 DIN 934-6 S	2	
		Gruppe 1/3, Kurbeltrieb, s. S. 23		
23	130 908 714	Schwungrad mit Zahnkranz	1	
24	151 128 002	Zahnkranz	1	
25	991 780 004	Federring 10 HN 14 557	6	
26	990 030 132	Sechskantschraube M 10 x 25 DIN 933-10 K	6	
27	130 908 120	Flansch	1	
28	991 780 002	Federring 8 HN 14 557	3	
29	990 030 044	Sechskantschraube M 8 x 20 DIN 933-8 G	3	
		Gruppe 1/4, Zylinderkopf, s. S. 25		
		Gruppe 1/5, Einspritzanlage, s. S. 27-29		
30	130 942 721	Einspritzpumpe BOSCH PES 4 M 5, OB 920 RS 37	1	
		Gruppe 1/7, Motorsteuerung, s. S. 31		
		Gruppe 1/10, Motorschmierung, s. S. 33		
+	130 932 706	Hauptstromfilter	1	
31	991 020 044	Sechskantmutter M 6 DIN 934-6 S	4	
32	991 613 016	Federschraibe A 6 DIN 137	8	
33	152 258 006	Filterkopf	1	
34	151 158 001	Flanschdichtung	1	
35	130 932 121	Siebfilter	1	
36	990 500 071	Stiftschraube M 6 x 65 DIN 835-8 G	4	
37	130 932 115	Gehäuse für Hauptstromfilter	1	
40	990 730 004	Verschlußschraube M 20 x 1,5 DIN 910-4 D	1	
41	996 733 052	Dichttring C 20 x 24 DIN 7603-Cu A	1	
38	990 020 511	Sechskantschraube M 6 x 85 DIN 931-8 G	2	
39	990 020 032	Sechskantschraube M 6 x 20 DIN 933-8 G	2	
42	130 932 105	Flanschdichtung	1	

720182

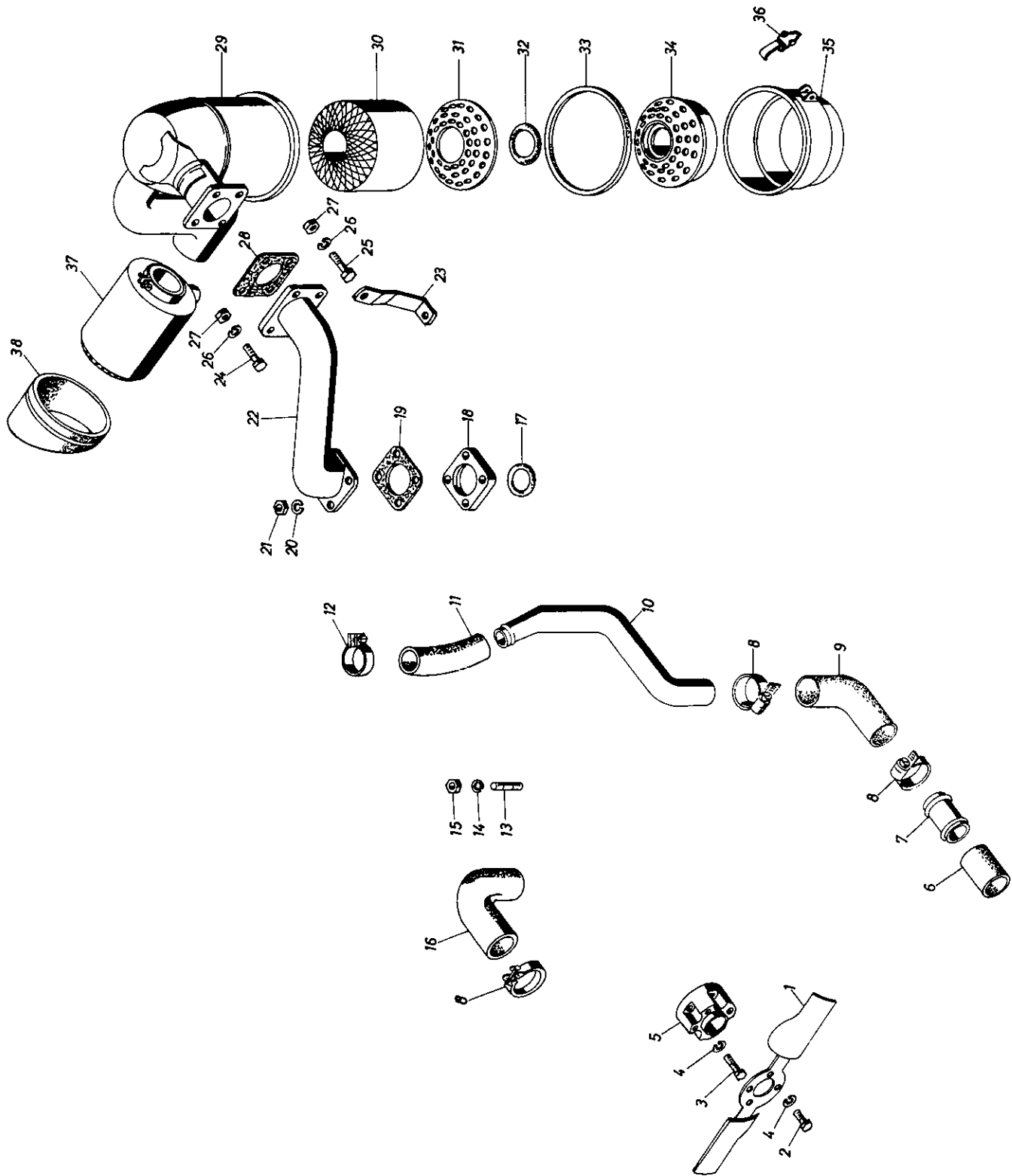


Bild Nr.	Teil-Nr.	Benennung	Stück	Bemerkung
		Gruppe 1/11, Wasserpumpe - Lüfter, s.S. 35		
1	151 150 509	Drucklüfter	2	
2	990 030 029	Sechskantschraube M 6 x 15 DIN 933-8 G	4	
3	990 020 021	Sechskantschraube M 6 x 22 DIN 931-8 G	4	
4	991 780 001	Federring 6 HN 14 557	8	
5	130 919 109	Zwischenstück	1	
		Gruppe 1/12, Kühlwasserregelung, s.S. 37		
6	971 071 909	Kühlwasserschlauch 38 Ø HN 18 102 C (50 lang)	1	
7	130 927 101	Kupferrohr 38 x 1 Ø	1	
8	996 260 031	Schlauchscheile A 46/12 SK HN 15 728	6	
9	541 928 127	Schlauchbogen 38 mm innen Ø	1	
10	130 927 126	Kühlwasserauslaufrohr	1	
11	130 928 101	Schlauchbogen 32 mm innen Ø	1	
12	997 320 018	Schlauchscheile A 35-47 x 9 HN 15 730	2	
13	990 500 070	Stiftschraube M 8 x 45 DIN 835-8 G	2	
14	991 780 002	Federring 8 HN 14 557	2	
15	991 020 005	Sechskantmutter M 8 DIN 934-6 S	2	
16	130 928 103	Schlauchbogen 38 mm innen Ø (Thermostat - Kühler)	1	
		Gruppe 1/13, Luftsauganlage, s.S. 39		
17	996 441 082	Rundschnurring 43 x 3,5 HN 18 831	1	
18	130 946 107	Zwischenflansch	1	
19	130 940 109	Dichtung	1	
20	991 614 006	Federscheibe B 6 DIN 137	3	
21	991 020 004	Sechskantmutter M 6 DIN 934-6 S	3	
22	130 946 106	Saugrohr	1	
23	130 946 108	Stützwinkel	1	

Bild Nr.	Teil-Nr.	Benennung	Stück	Bemerkung
24	990 020 034	Sechskantschraube M 8 x 25 DIN 931-8 G	3	
25	990 030 048	Sechskantschraube M 8 x 30 DIN 933-8 G	1	
26	991 780 002	Federring 8 HN 14 557	4	
27	991 020 005	Sechskantmutter M 8 DIN 934-6 S	4	
28	152 270 001	Flanschdichtung	1	
29	152 270 523	Luffilter, Typ-Nr. M.u.H. 3 102 473 144	1	
30	152 270 012	Prößling	1	
31	152 270 013	Zwischenboden	1	
32	152 270 011	Dichtung, innen	1	
33	152 270 010	Dichtung, außen	1	
34	152 270 009	Einsatz	1	
35	152 270 008	Ölbehälter mit Verschluss	1	
36	152 270 017	Verschluss	3	
37	152 270 016	Vorabscheider, Typ M.u.H. 3 802 477 230	1	
38	152 168 004	Luffrohr (Gummi)	1	

