

N.V. Appingedammer Bronsmotorenfabriek
APPINGEDAM (Holland)

TELEFOON No. 18

Telegram-adres: „MOTORENFABRIEK”



LIJST VAN ONDERDELEN

BRONS-VIERTACT INJECTIE-MOTOR

”C”

BEHOORT BIJ

MOTOR Nr.

OMWENTELINGEN:

DIAMETER:

SLAG:

E.P.K.:

Bij bestelling van onderdelen motornummer opgeven!

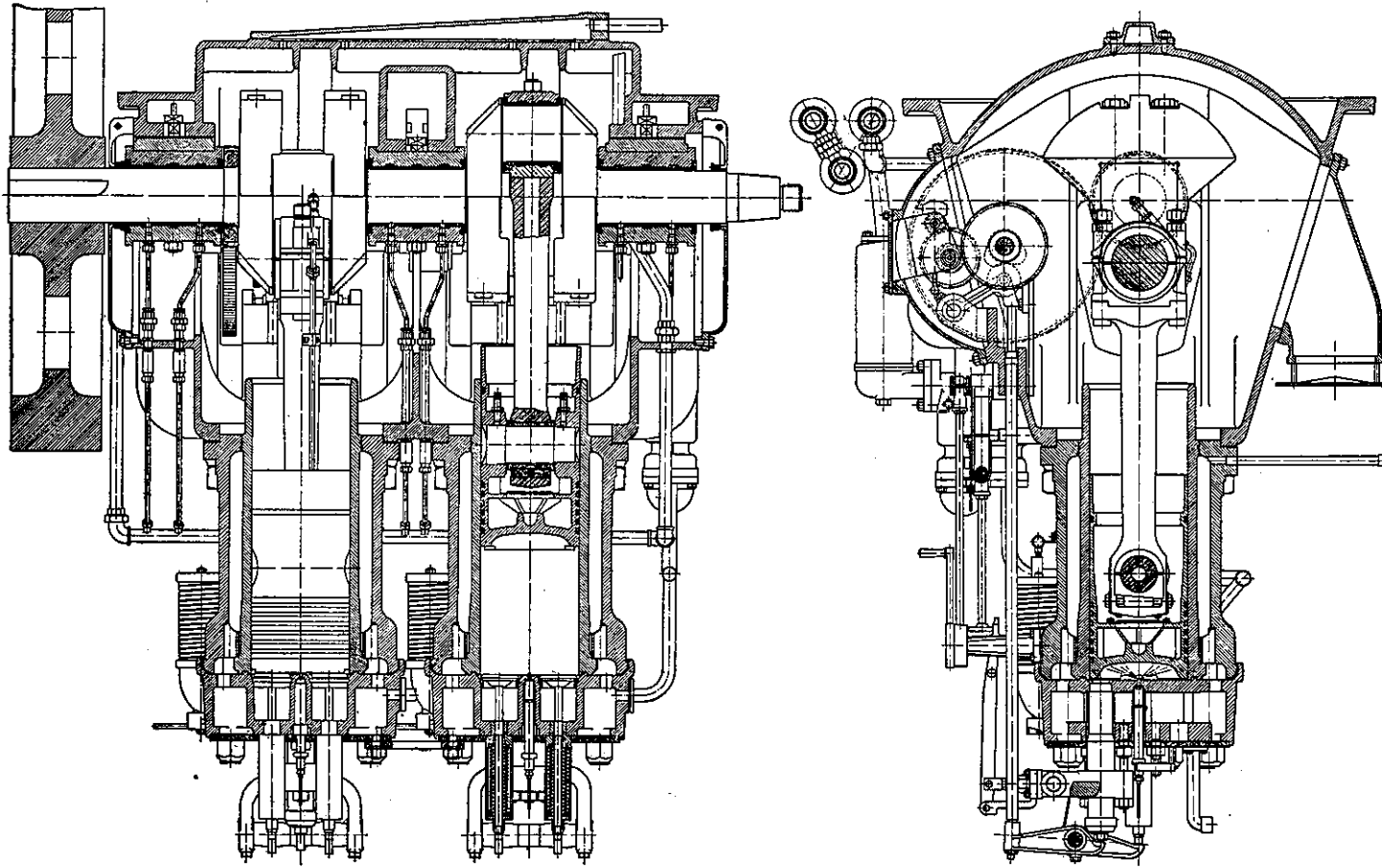
Voorbeeld van telegrafische bestelling:

Men wenst voor Motor No. 1543 nokbus CC 3 en uitlaatklep CE 1.

Men telegrafeert: 1543 wenst CC 3 en CE 1.

Vraagt men 2 stuks CC 3 en 4 stuks van CE 1,
dan wordt telegrafeerd: 1543 wenst 2 CC 3 en 4 CE 1

De afbeeldingen zijn, wat uitvoering betreft niet bindend.

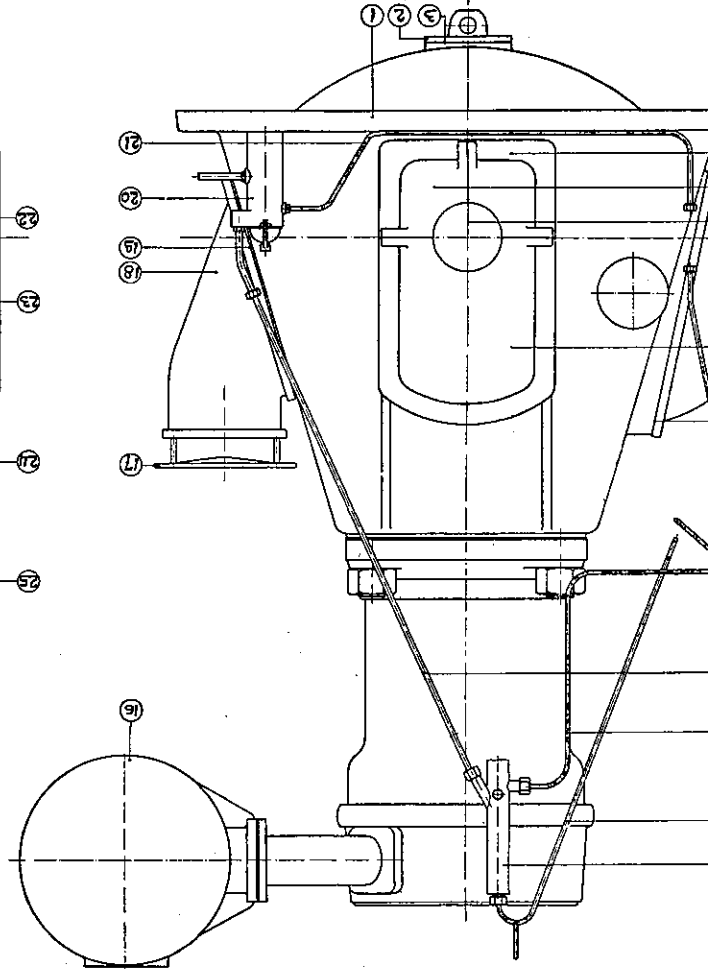
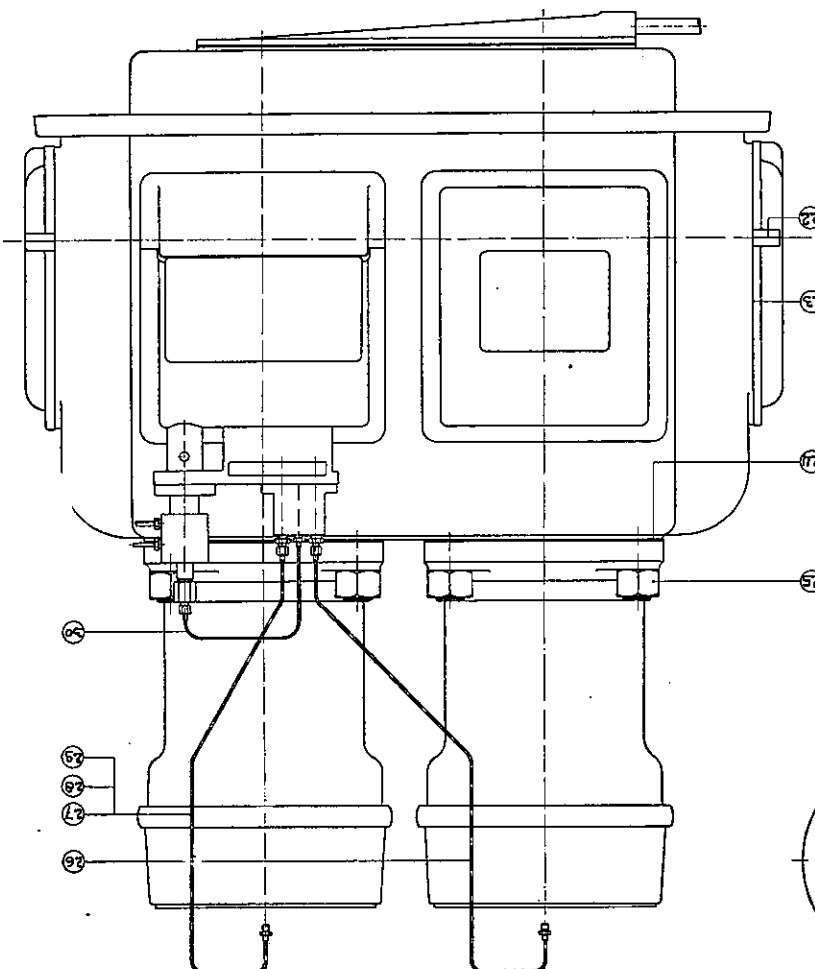


CA

Frame met deksels, enz.

- | | | |
|----|----|--|
| CA | 1 | Frame met tapeinden en moeren |
| " | 2 | Oliegoot |
| " | 3 | Pakking tussen 1 en 2 |
| " | 4 | Zijdeksel (links onder) |
| " | 5 | Zijdeksel (rechts onder) |
| " | 6 | Pakking tussen 4 en 5 |
| " | 7 | Zijdeksel (boven) |
| " | 8 | Boogdeksel |
| " | 9 | Pakking tussen 1 en 8 |
| " | 10 | L.D. brandstofpersleiding |
| " | 11 | Brandstofleiding van filter naar H.D. pomp |
| " | 12 | Overvoelleiding |
| " | 13 | Overvoelleiding vanaf filter |
| " | 14 | Overvoelleiding vanaf H.D. pomp |
| " | 15 | Standpijp |
| " | 16 | Knalktetel |
| " | 17 | Deksel |
| " | 18 | Luchtdeksel |
| " | 19 | Pakking tussen 1 en 18 |
| " | 20 | Brandstof voor-filter |
| " | 21 | Brandstofzuigleiding |
| " | 22 | Pakking tussen 4, 5 en 7 |
| " | 23 | Pakking tussen 4, 5, 7 en 1 |
| " | 24 | Pakking tussen cil. en frame |
| " | 25 | Cil. moer |
| " | 26 | H.D. brandstofleiding 1e cil. |
| " | 27 | " " " 2e " |
| " | 28 | " " " 3e " |
| " | 29 | " " " 4e " |
| " | 30 | H.D. brandstofleiding van pomp naar verdeler |
| " | 31 | Zijdeksel compleet |

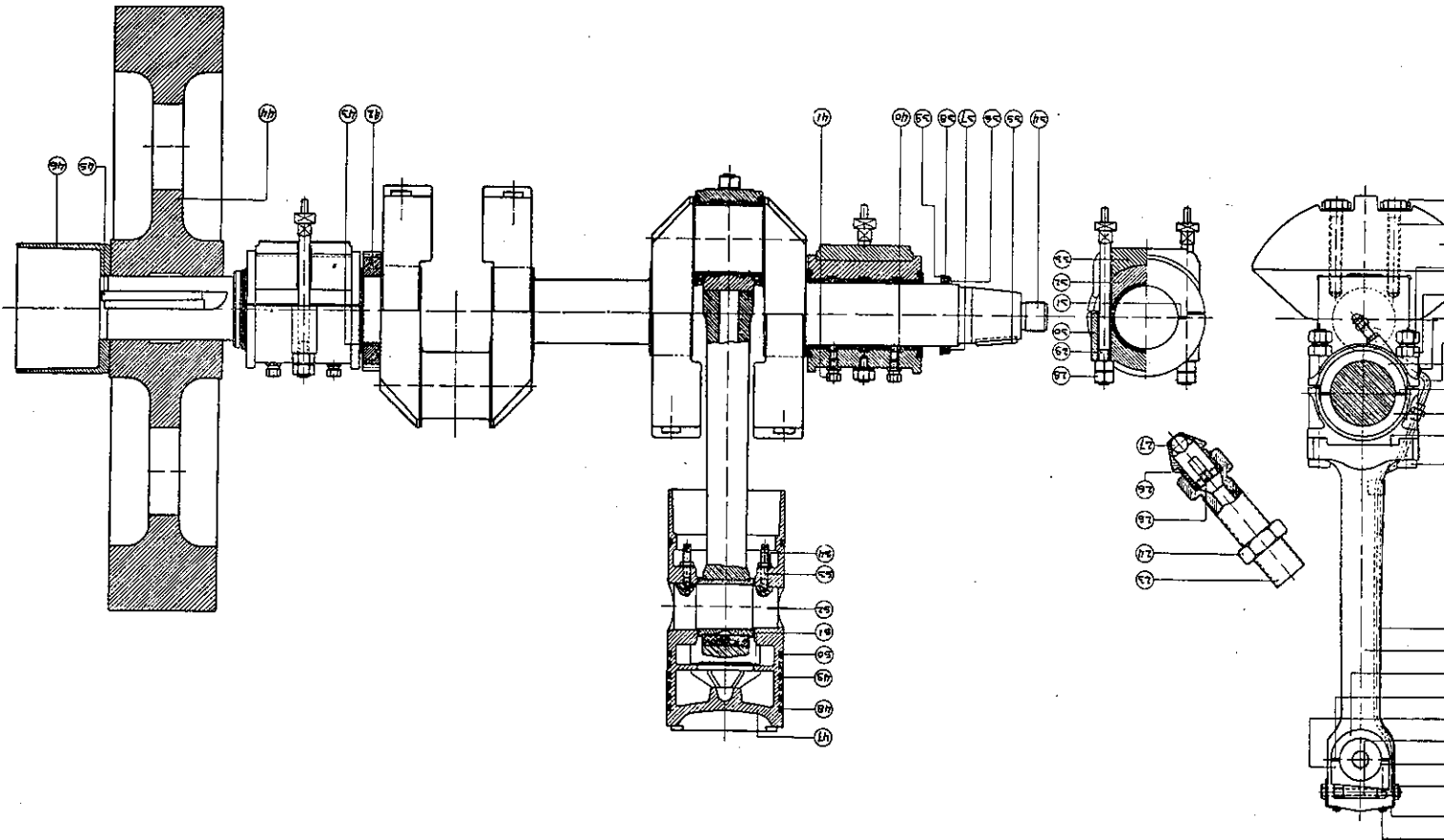
CA 4, 5, 6, 7 en 22, 23



CB

Zuiger, Drijfstang, Krukas en Hoofdlagers

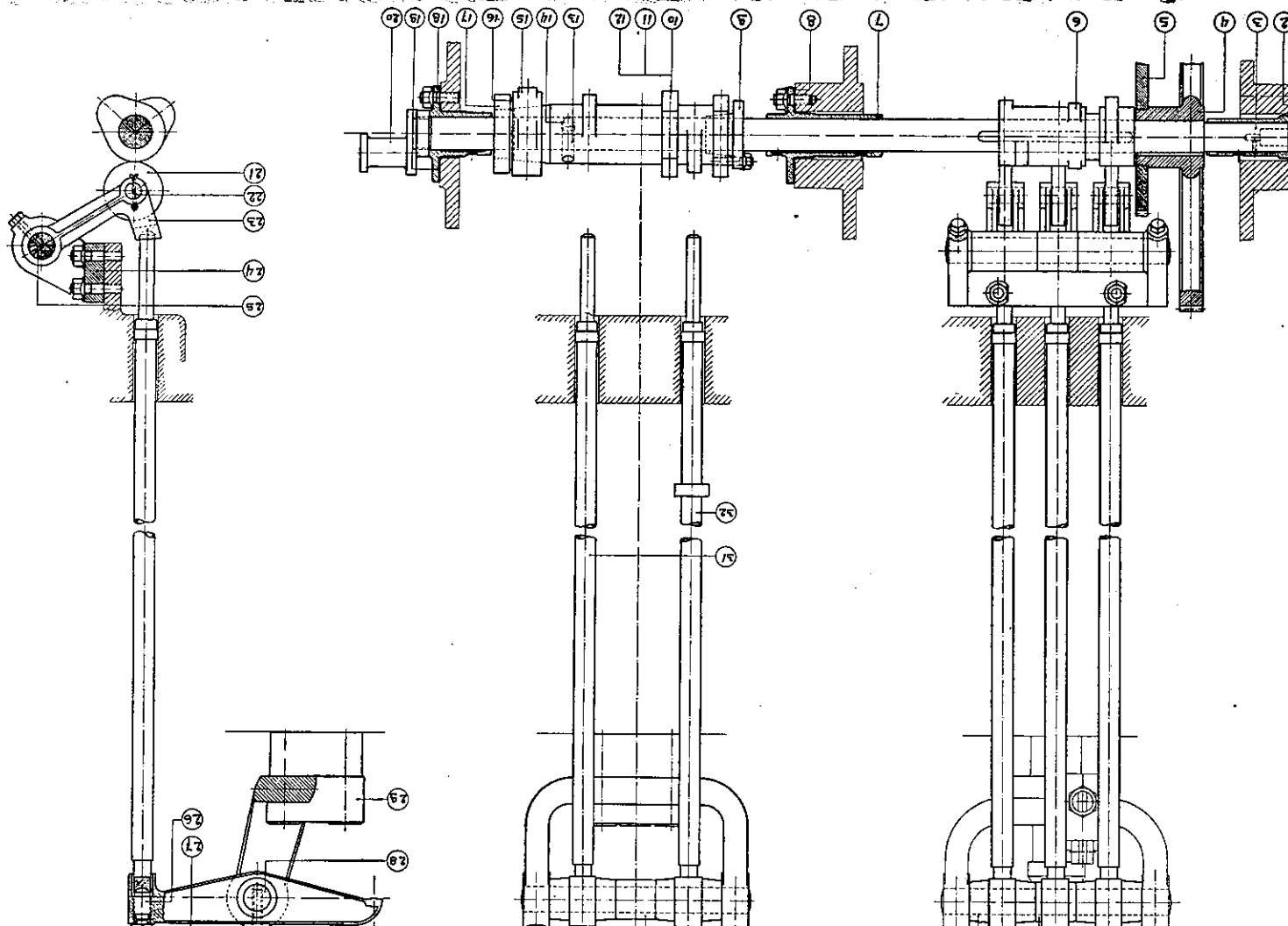
CB 1	Kopschroef	CB 33	Vulblok
" 2	Borgplaat	" 34	Krukas
" 3	Moer	" 35	Spie
" 4	Spiebout	" 36	Oliering
" 5	Spie	" 37	Stel veertjes
" 6	Bovenmetaal	" 38	Pen
" 7	Vulling	" 39	Ring
" 8	Ondermetaal	" 40	Aansluitnippel
" 9	Drijfstang	" 41	Wartelmoer
" 10	Smeeroliebuis	" 42	Rondsel
" 11	Drijfstangbout	" 43	Spie
" 12	Vulplaat	" 44	Vliegwiel
" 13	Drijfstangmetaal (boven)	" 45	Tangentiaalspiëën
" 14	Vulling	" 46	Riemschijf
" 15	Drijfstangmetaal (onder)	" 47	Zuiger
" 16	Bocht smeeroliepijp	" 48	Zuigveer (zonder nok)
" 17	Nippel	" 49	Zuigerveer
" 18	Moer-drijfstangbout	" 50	Schraapveer
" 19	Borgmoer	" 51	Dichtplaat
" 20	Tegenwicht	" 52	Zuigerbout
" 21	Tegenwichtbout	" 53	Zekeringbout
" 22	Borgplaat	" 54	Borgmoer
" 23	Tussenstuk	" 55	Zuigermetalen compl. CB 6 t.m. 8
" 24	Moer	" 56	Klepkast compl. CB 23 t.m. 27
" 25	Aanslagpen	" 57	Hoofdlager compl. CB 30 t.m. 32
" 26	Klepkast	" 58	Een stel zuiger- veren
" 27	Kogel	" 59	Zuiger compl. met veren CB 47 t.m. 54
" 28	Moer		
" 29	Hoofdlagerbout		
" 30	Bovenmetaal		
" 31	Vulling		
" 32	Ondermetaal		



CC

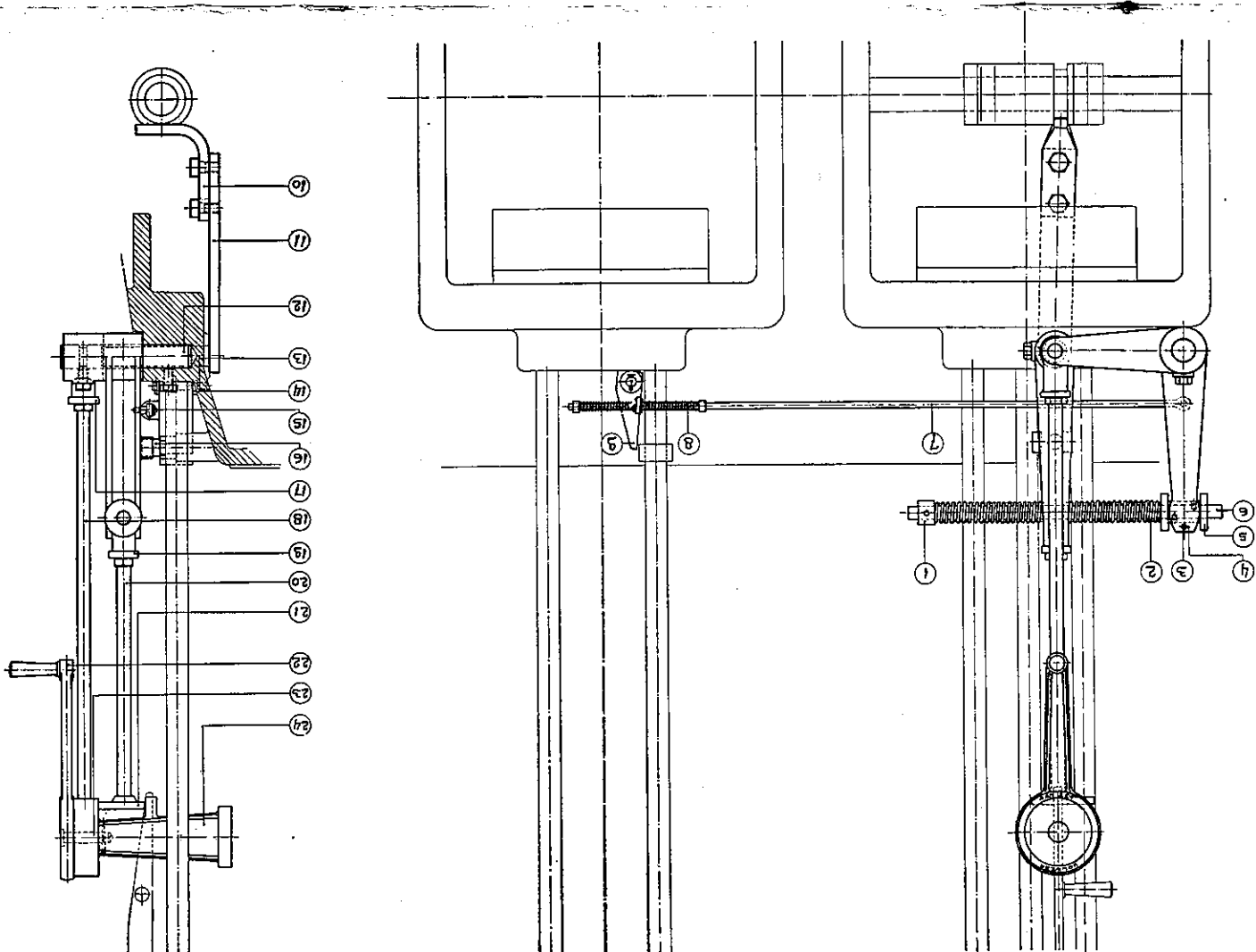
Klepbeweging

- | | | |
|----|----|-------------------------------------|
| CC | 1 | Nokaspot |
| " | 2 | Pakking |
| " | 3 | Nokas |
| " | 4 | Tandwiel |
| " | 5 | Tandwiel |
| " | 6 | Luchtaanzetnokbus |
| " | 7 | Nokaspot |
| " | 8 | Pakking |
| " | 9 | Klembus |
| " | 10 | Nokbus 2e cil. |
| " | 11 | " 3e " |
| " | 12 | " 4e " |
| " | 13 | Spie |
| " | 14 | Borgschroef |
| " | 15 | Brandstofnok |
| " | 16 | Borgveer |
| " | 17 | Moer |
| " | 18 | Nokaspot |
| " | 19 | Pakking |
| " | 20 | Waterpompkruk |
| " | 21 | Benedenhefboomrol |
| " | 22 | As |
| " | 23 | Benedenhefboom |
| " | 24 | Benedenhefboomstoel |
| " | 25 | Benedenhefboomass |
| " | 26 | Stelschroef |
| " | 27 | Borgmoer |
| " | 28 | Bovenhefboomass |
| " | 29 | Bovenhefboomstoel |
| " | 30 | Bus |
| " | 31 | Lichterstang |
| " | 32 | " |
| " | 33 | In- en uittaahefboom |
| " | 34 | Luchtaanzethefboom |
| " | 35 | Nokas compl. CC 1 t.m. 20 |
| " | 36 | Benedenhefboom compl. CC 21 t.m. 23 |
| " | 37 | Bovenhefboom compl. CC 26 t.m. 28 |



CD

Overzetbeweging.

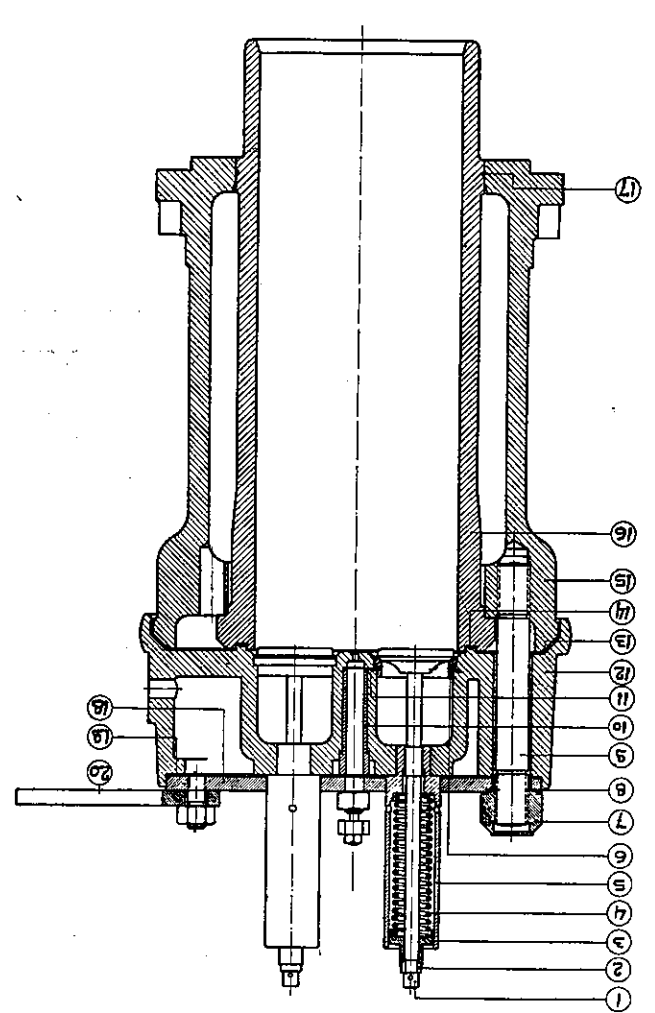
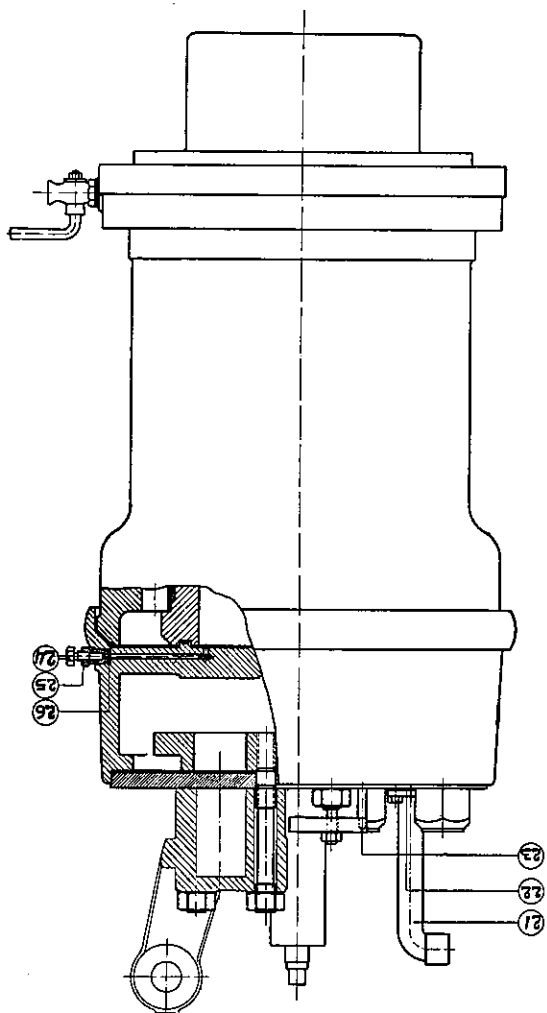


CD	1	Ring met pen
"	2	Veer
"	3	Pen
"	4	Kniehefboom
"	5	Klos met schroefjes
"	6	Veerstang
"	7	Trekstang met ringen
"	8	Veer
"	9	Pal
"	10	Overzetstuk met bouten
"	11	Overzethefboom
"	12	As
"	13	Palas met sluitring en splitpen
"	14	Ring
"	15	Trekstangbout
"	16	Aanslagpen
"	17	Scharnierstuk met as
"	18	Trekstang
"	19	Grendelhefboom
"	20	Grendelstang
"	21	Grendelplaat
"	22	Aanzetstang
"	23	As
"	24	Standaard
"	25	Stang compl. CD 17 en 18
"	26	Grendelstang compl. CD 19 t.m. 21
"	27	Aanzetstang compl. met standaard CD 22 t.m. 24

CE

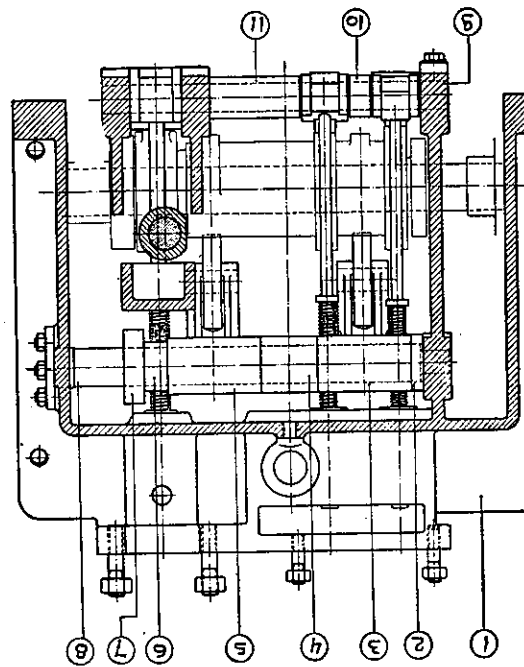
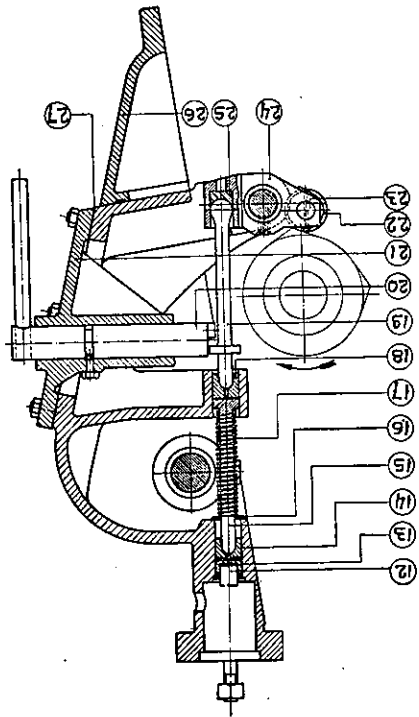
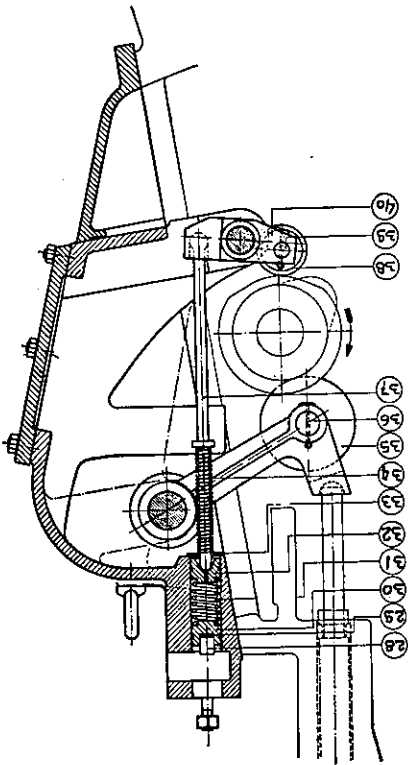
Cilinder, Kop en Kleppen.

- | | | |
|----|----|---------------------------------|
| CE | 1 | Klep |
| " | 2 | Ringspie |
| " | 3 | Veerdekker |
| " | 4 | Klepveer |
| " | 5 | Klephuis |
| " | 6 | Klepziffling |
| " | 7 | Dopmoer |
| " | 8 | Pakkingring |
| " | 9 | Cil. tapeind |
| " | 10 | Verstuiverbus |
| " | 11 | Pakkingring |
| " | 12 | Cilinderkop met tapeinden |
| " | 13 | Gummiring |
| " | 14 | Cil. pakkingring |
| " | 15 | Buitencilinder |
| " | 16 | Binnencilinder |
| " | 17 | Gummiring |
| " | 18 | Deksel |
| " | 19 | Pakking |
| " | 20 | Verbindingsstuk |
| " | 21 | Koelwaterafvoerpijp |
| " | 22 | Pakking |
| " | 23 | Knevel |
| " | 24 | Sluitschroef |
| " | 25 | Indicateurstop |
| " | 26 | Pakkingring |
| " | 27 | Klep met toebehoren compl. |
| " | | CE 1 t.m. 6 |
| " | 28 | Cilinderkop compl. |
| " | | CE 10, 11, 12, 18, 19, 27 en 30 |
| " | 29 | Buitencil. compl. |
| " | | CE 7, 8, 9 en 15 |
| " | 30 | Indicateurstop compl. |
| " | | CE 24, 25 en 26 |
| " | 31 | Cilinder compl. met kop |
| " | | CE 13, 14, 16, 17, 28 en 29 |



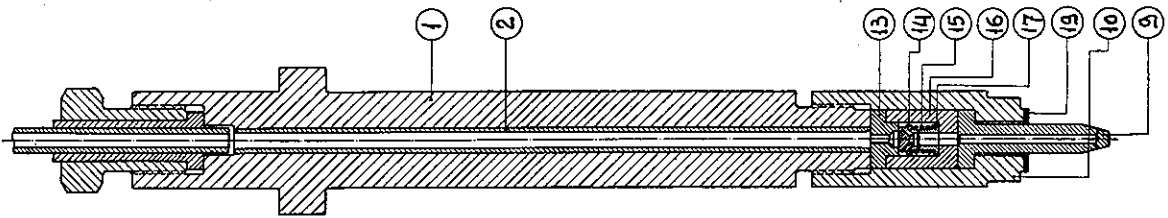
CF Pompdeksel.

CF	1	Pompdeksel
"	2	Vulring
"	3	Inlaat-benedenhefboom
"	4	Vulring
"	5	Uitlaat-benedenhefboom
"	6	Vulring
"	7	Stelling
"	8	Flensas
"	9	Benedenhefboommas
"	10	Vulring
"	11	"
"	12	Drukprop
"	13	Vulling
"	14	Geledestuk
"	15	Druksstift
"	16	Sluiring
"	17	Drukveer
"	18	Geledestuk
"	19	Druksstift
"	20	Excentriek
"	21	Voordeksel
"	22	Brandstofnok
"	23	As
"	24	Brandstofhefboom
"	25	Druksstuk
"	26	Benedendeksel
"	27	Pakking
"	28	Druksstuk
"	29	Vulling
"	30	Geledestuk
"	31	Drukveer
"	32	Geledestuk
"	33	Vulring
"	34	Drukveer
"	35	Benedenhefboomrol
"	36	As
"	37	Druksstift
"	38	Verdeler rol
"	39	As
"	40	Verdeler hefboom
"	41	Brandstofhefboom compl.
"	42	Verdelerhefboom compl.
		CF 22 t.m. 25
		CF 38 t.m. 40

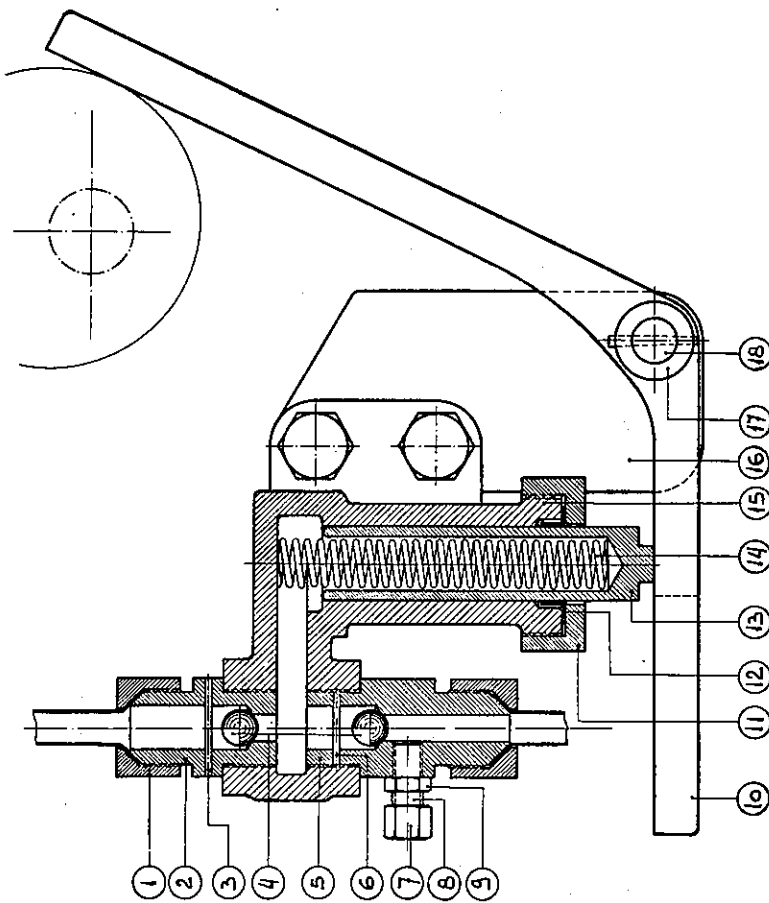


DG

Verstuiver.



- DG 1 Verstuiverlichaam met buis
- 2 Buis
- 9 Spuitstuk
- 10 Sluilmoeer
- 13 Klepzitting
- 14 Klep
- 15 Veer
- 16 Tussenstuk
- 17 Aanslag
- 18 Klepkastje compl. DG 15 t.m. 17
- 19 Dichtingsring
- 20 Verstuiver compl. DG 1, 9, 10, 18 en 19



CH

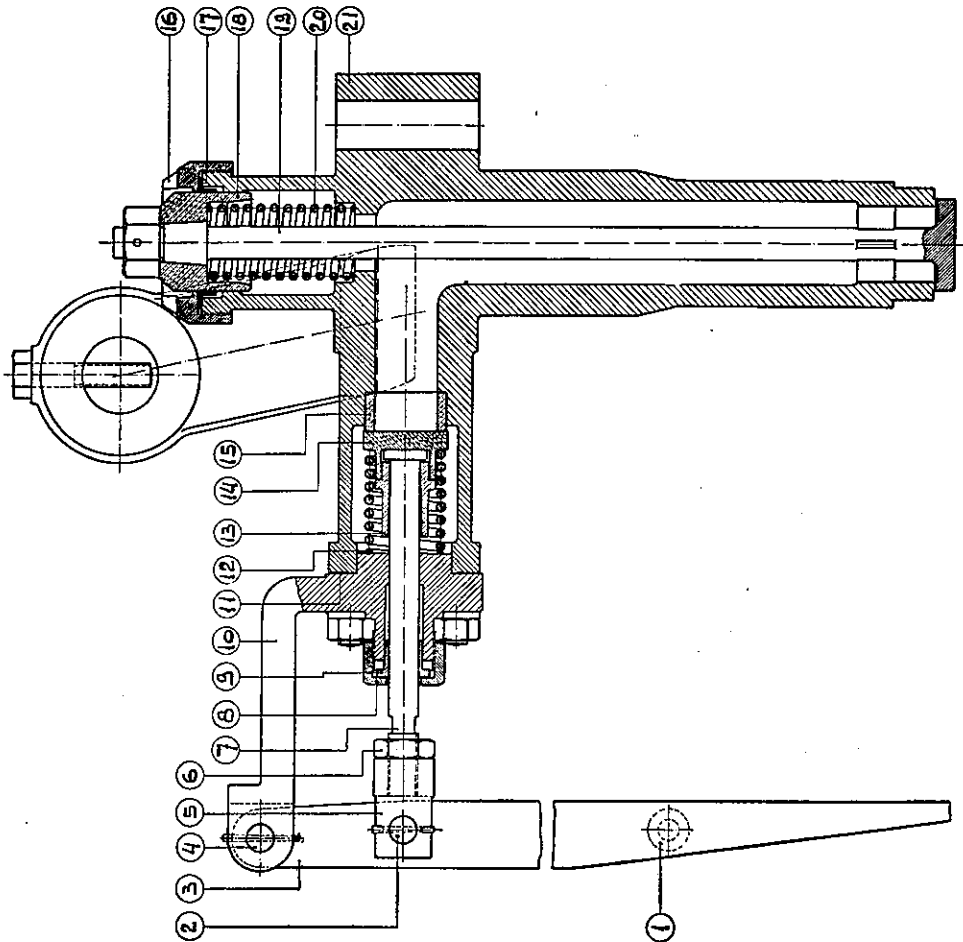
Lagedruk Brandstofpomp.

- | | | | |
|------|-------------|-------|--|
| CH 1 | Wartelmoer | CH 15 | Pomphuis |
| " 2 | Nippel | " 16 | Stempelaar |
| " 3 | Pen | " 17 | Ring met pen |
| " 4 | Kogel | " 18 | As |
| " 5 | Nippel | " 19 | Persklepkast compl. CH 2, 3 en 4 |
| " 6 | Pen | " 20 | Zuigklepkast compl. CH 4 t.m. 9 |
| " 7 | Wartelmoer | " 21 | Pomp compl. CH 11 t.m. 15, 19 en 20 |
| " 8 | Nippel | " 22 | Pomp compl. met aandr. CH 10, 16, 17, 18 en 21 |
| " 9 | Borgmoer | | |
| " 10 | Hefboom | | |
| " 11 | Pakkingmoer | | |
| " 12 | Manchet | | |
| " 13 | Zuiger | | |
| " 14 | Veer | | |

CJ

Aanzet Luchtklepkast.

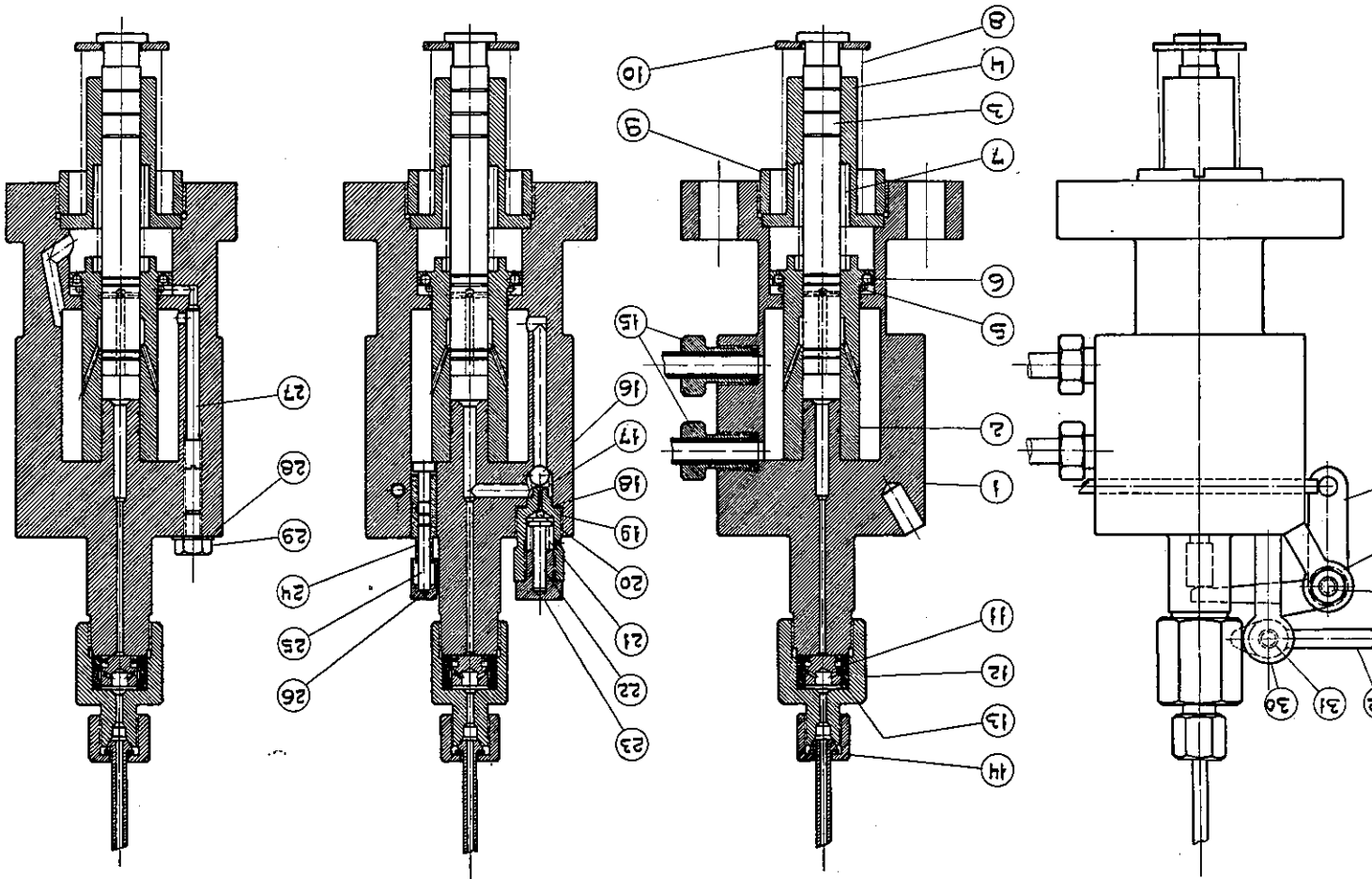
CJ	1	Handgreep
"	2	Bout met pen
"	3	Hefboom
"	4	Bout met pen
"	5	Koppelstuk
"	6	Borgmoer
"	7	Klepstang
"	8	Wartelmoer
"	9	Drukbus
"	10	Deksel
"	11	Dakking
"	12	Klepveer
"	13	Sjuifstuk
"	14	Klep
"	15	Klepzifing
"	16	Wartelmoer
"	17	Manchet
"	18	Veerdekker
"	19	Luchtklep
"	20	Klepveer
"	21	Klep huis met tapeinden
"	22	Luchtklep kast compl.
		CJ 1 t.m. 21



DK

Hogedruk Brandstofpomp.

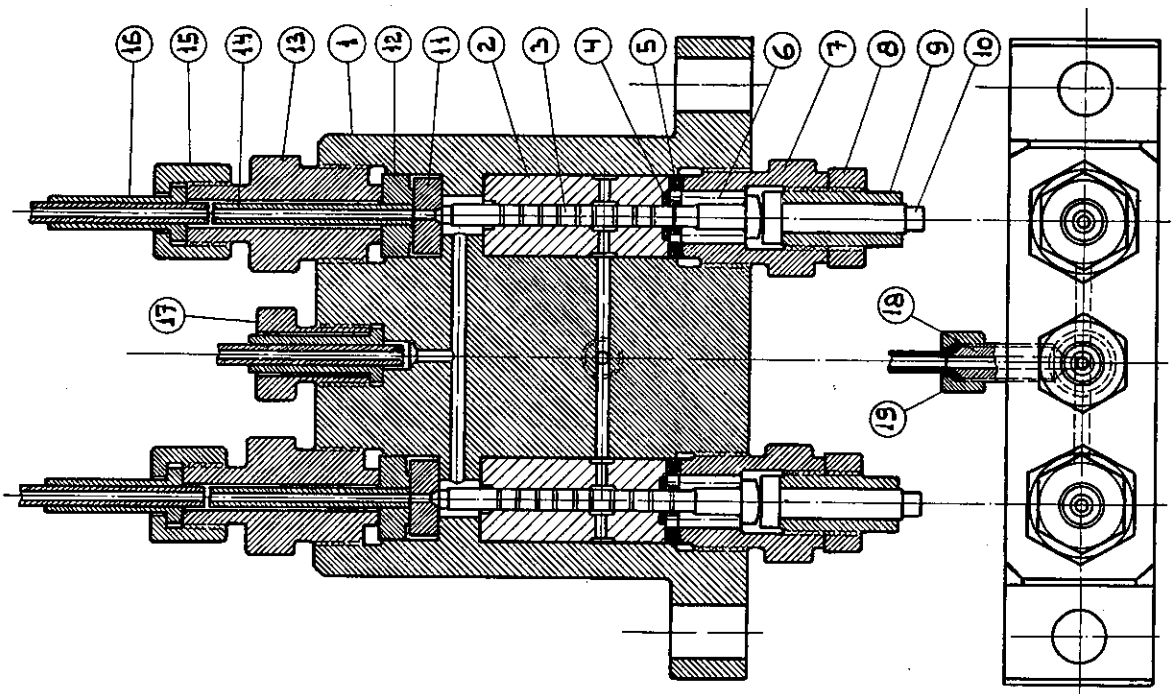
DK	1	Pomphuis
"	2	Cilinder } worden slechts
"	3	Zuiger } tezamen geleverd
"	4	Geleider } zie No. 56
"	5	Veer
"	6	Kogel
"	7	Veer
"	8	Veer
"	9	Moer
"	10	Veerdrager
"	11	Schuifkeerklep
"	12	Wartelmoer
"	13	Klepleider
"	14	Wartelmoer
"	15	Aansluit Schroef
"	16	Kogel
"	17	Veer
"	18	Pakking
"	19	Huis veiligheid
"	20	Kogel
"	21	Veer
"	22	Drukstift
"	23	Geleider
"	24	Geleider
"	25	Regelpen
"	26	Dop
"	27	Regelpen
"	28	Pakking
"	29	Kopschroef
"	30	Stoel
"	31	As
"	32	Hefboom
"	33	As met moer
"	34	Stoel
"	35	Hefboom
"	36	Cilinder, zuiger en geleider DK 2, 3 en 4
"	37	Veiligheid compl. DK 19 t.m. 23



DL

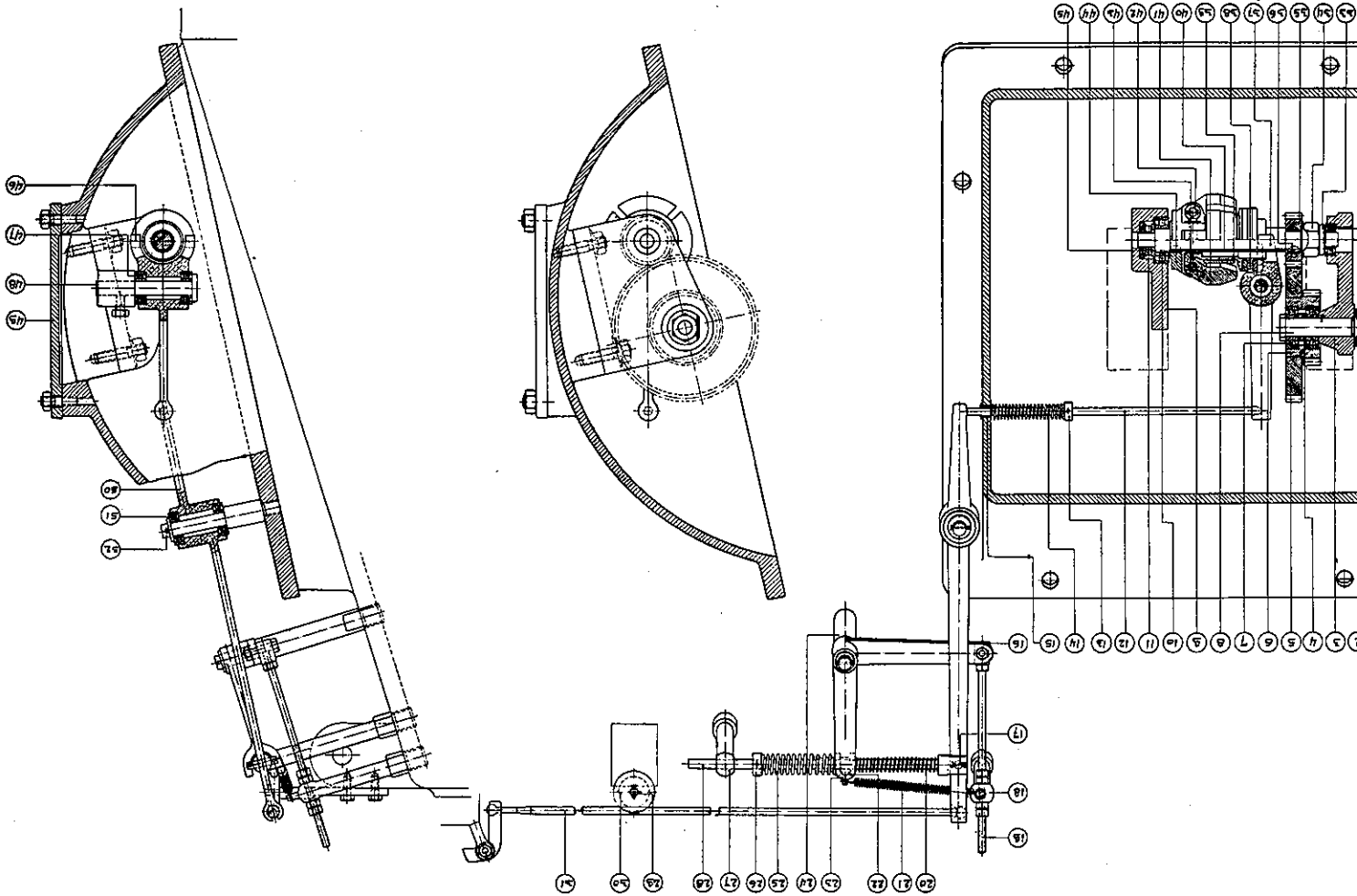
Verdeler.

DL	1	Klep kast	
"	2	Cilinder) worden slechts
"	3	Naald ventiel) tezamen geleverd
			zie DL 20
"	4	Veer dekker	
"	5	Ring	
"	6	Veer	
"	7	Nippel	
"	8	Moer	
"	9	Nippel	
"	10	Stempel	
"	11	Naaldzitting	
"	12	Drukkring	
"	13	Nippel	
"	14	Buis	
"	15	Wartelmoer	
"	16	Laseind	
"	17	Aansluit Schroef	
"	18	Smeerbuis	
"	19	Wartelmoer	
"	20	Cilinder met naaldventiel	
"		DL 2 en 3	
"	21	Verdeler compleet	
		DL 1, 3 t.m. 14 en 20	

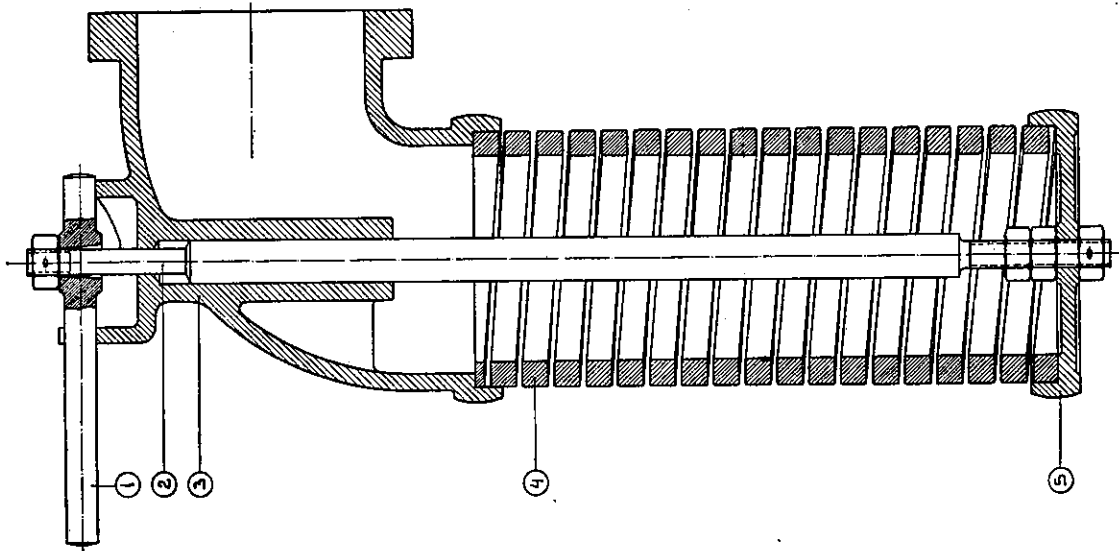


CM

Regulateurdeksel.



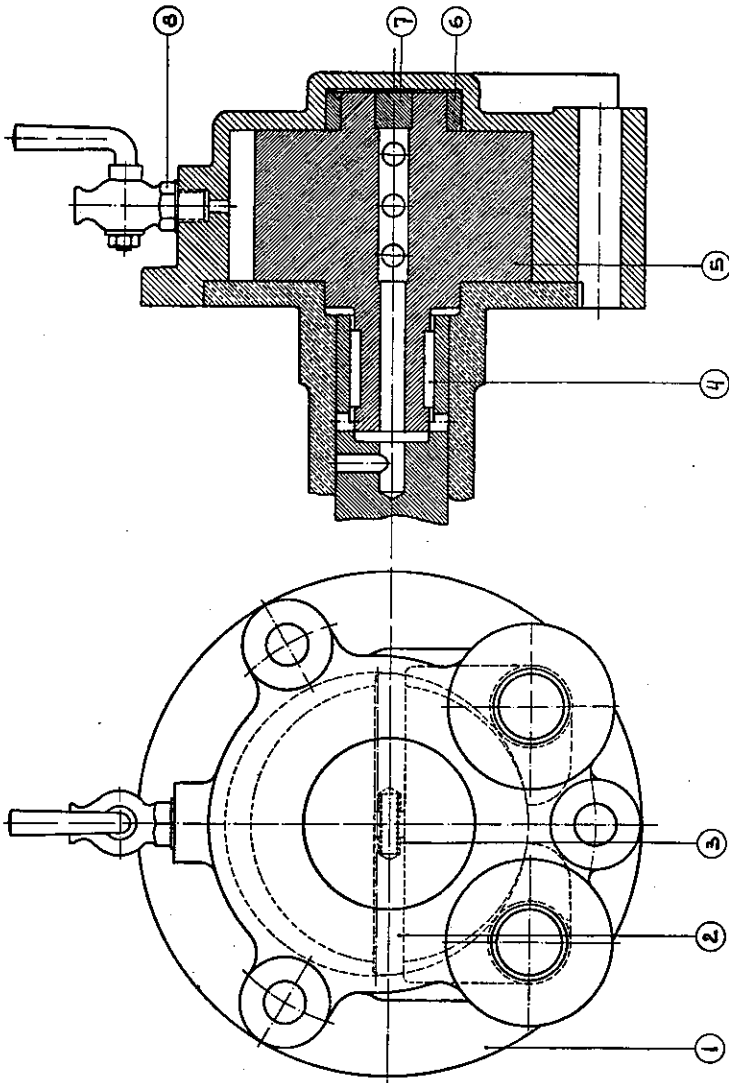
CM	1	Regulateurdeksel	CM	28	Veerstang
"	2	Moer	"	29	As
"	3	Stoel	"	30	Geleiderol
"	4	Ring	"	31	Treksfang
"	5	Tandwiel	"	32	Kogellager
"	6	Tandwiel	"	33	Ring
"	7	Kogellager	"	34	Moer
"	8	As	"	35	Tandwiel
"	9	Stoel	"	36	Spie
"	10	Kogellager	"	37	Regulateuras
"	11	Drukklager	"	38	Drukklager
"	12	Stang	"	39	Drukbus
"	13	Ring	"	40	Bus
"	14	Veer	"	41	Regulateurbal
"	15	Geleidebus	"	42	Ring
"	16	Scharnier	"	43	Pen
"	17	Pen	"	44	Regulateurhanger
"	18	Steun	"	45	Spie
"	19	Treksfang	"	46	Gaffelhefboom
"	20	Drukveer	"	47	Kogellager
"	21	Trekveer	"	48	Hefboomas
"	22	Veerdrukker	"	49	Deksel
"	23	Hefboom	"	50	Hefboom
"	24	As	"	51	Kogellager
"	25	Drukveer	"	52	Hefboomas
"	26	Ring	"	53	Regulateur compl. met lagers
"	27	Steun			CM 32 t.m. 45



CN

Zuigbuis

- | | | |
|----|---|---------------------|
| CN | 1 | Handgreep |
| " | 2 | Trekstang m. moeren |
| " | 3 | Bocht |
| " | 4 | Zuigveer |
| " | 5 | Bodem |
| " | 6 | Zuigbuis compl. |
| | | CN 1 t.m. 5 |



CO

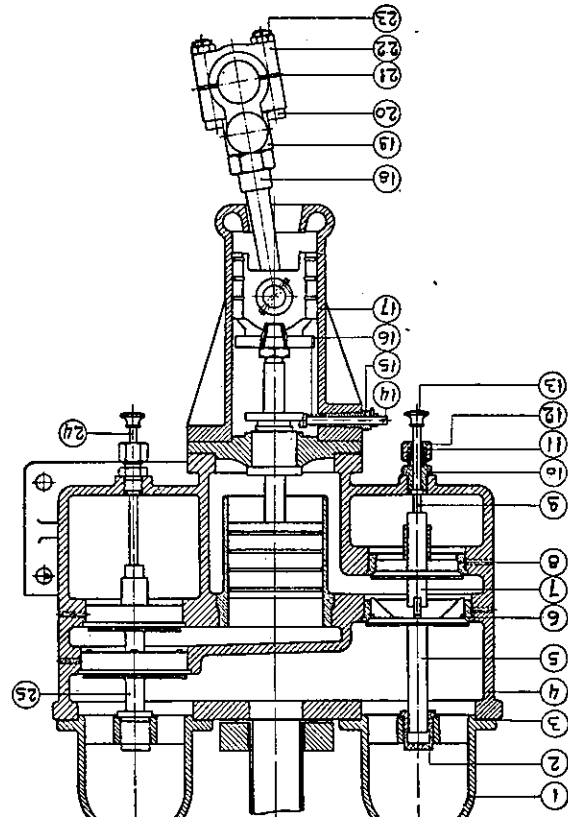
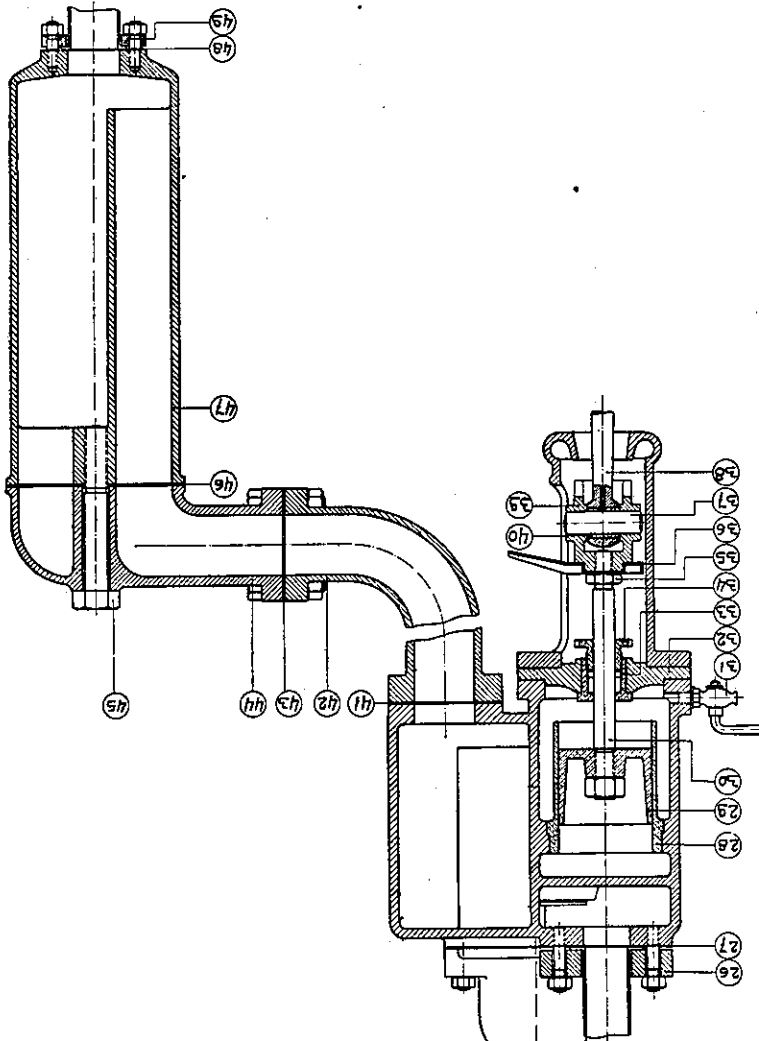
Smeeroliepomp.

- | | | |
|----|---|----------------------|
| CO | 1 | Pomphuis |
| " | 2 | Schoep |
| " | 3 | Stel veerfjes |
| " | 4 | Spie |
| " | 5 | Rotor |
| " | 6 | Ring |
| " | 7 | Vulstuk |
| " | 8 | Aftapkraan |
| " | 9 | Smeeroliepomp compl. |
| | | CO 1 t.m. 8 |

CP

Waterpomp (voor 160- en 220 P.K.)

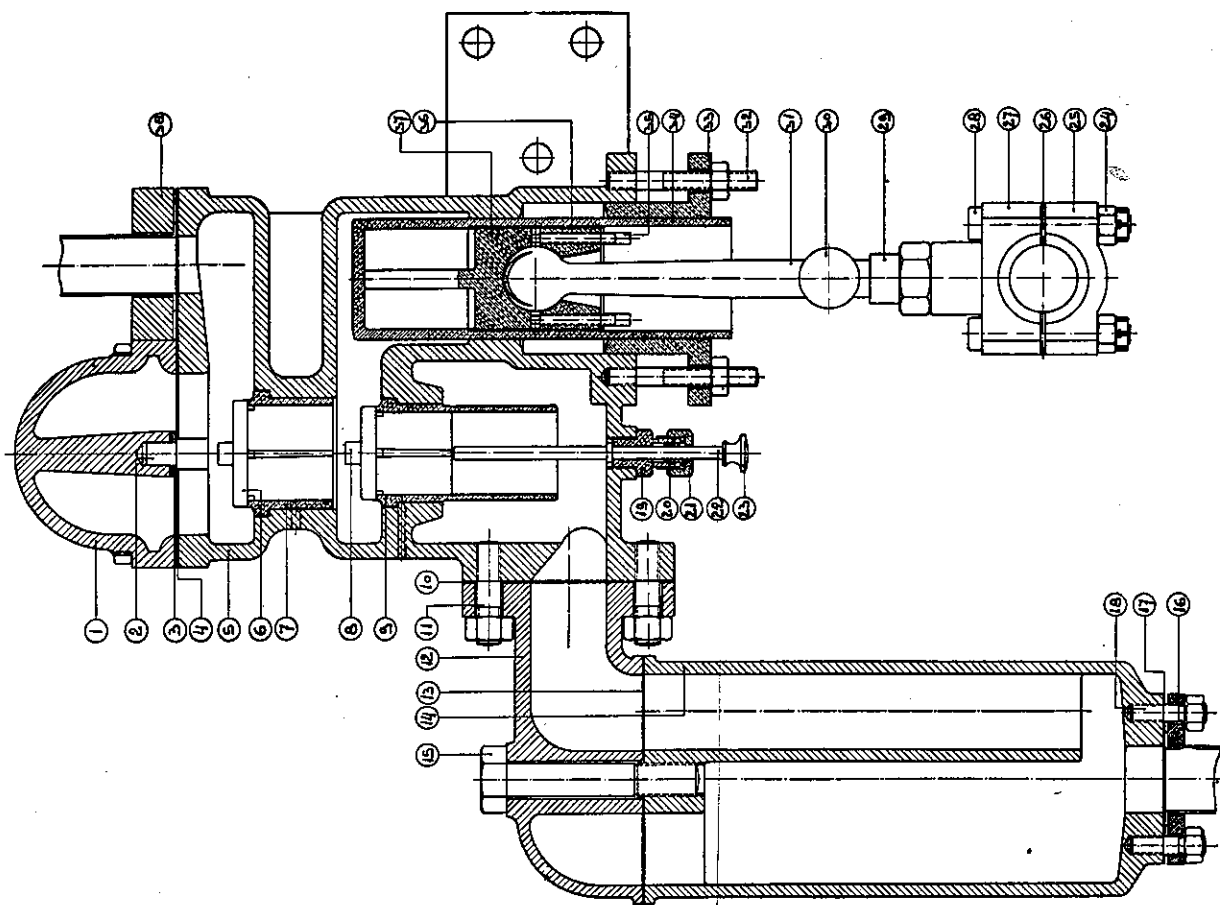
CP	1	Windketel	CP	35	Borgmoer
"	2	Geleidebus	"	36	Lekbak
"	3	Pakking	"	37	Kruiskopbout
"	4	Pomphuis met tapeinden	"	38	Drijfstang
"	5	Persklep (lange steel)	"	39	Kruiskop
"	6	Persklepzitting	"	40	Bus
"	7	Zuigklep	"	41	Pakking
"	8	Zuigklepzitting	"	42	Bocht
"	9	Kleplichter	"	43	Pakking
"	10	Nippel	"	44	Windketeldekse
"	11	Drukbus	"	45	Kopschroef
"	12	Wartelmoer	"	46	Pakking
"	13	Knop	"	47	Zuigwindketel
"	14	Borgpen	"	48	Pakking
"	15	Leibus	"	49	Koppelflens
"	16	Drukveer	"	50	Windketel compl.
"	17	Leibaan	"	CP 1 en 2	
"	18	Moer	"	51	Pomphuis compl. met zittingen en cilinder CP 4, 6, 8, 28 en 31
"	19	Bovenmetaal	"	52	Drijfstang compl. CP 18 t.m. 23 plus 40
"	20	Bout	"	53	Stel kleppen 2x CP 7, 5 en 25
"	21	Vulling	"	54	Zuiger-kruiskop CP 29, 30, 35, 36, 37 en 39
"	22	Ondermetaal	"	55	Zuigwindketel compl. CP 44 t.m. 47
"	23	Kroonmoer	"	56	Waterpomp compl. CP 3, 9 t.m. 17, 24, 32, 33, 34, 50, 51, 52, 53 en 54
"	24	Kleplichter			
"	25	Persklep (korte steel)			
"	26	Flens			
"	27	Pakking			
"	28	Cilinder			
"	29	Zuiger			
"	30	Zuigerstang met moer			
"	31	Aftapkraan			
"	32	Deksel			
"	33	Pakkingkamer			
"	34	Drukbus			



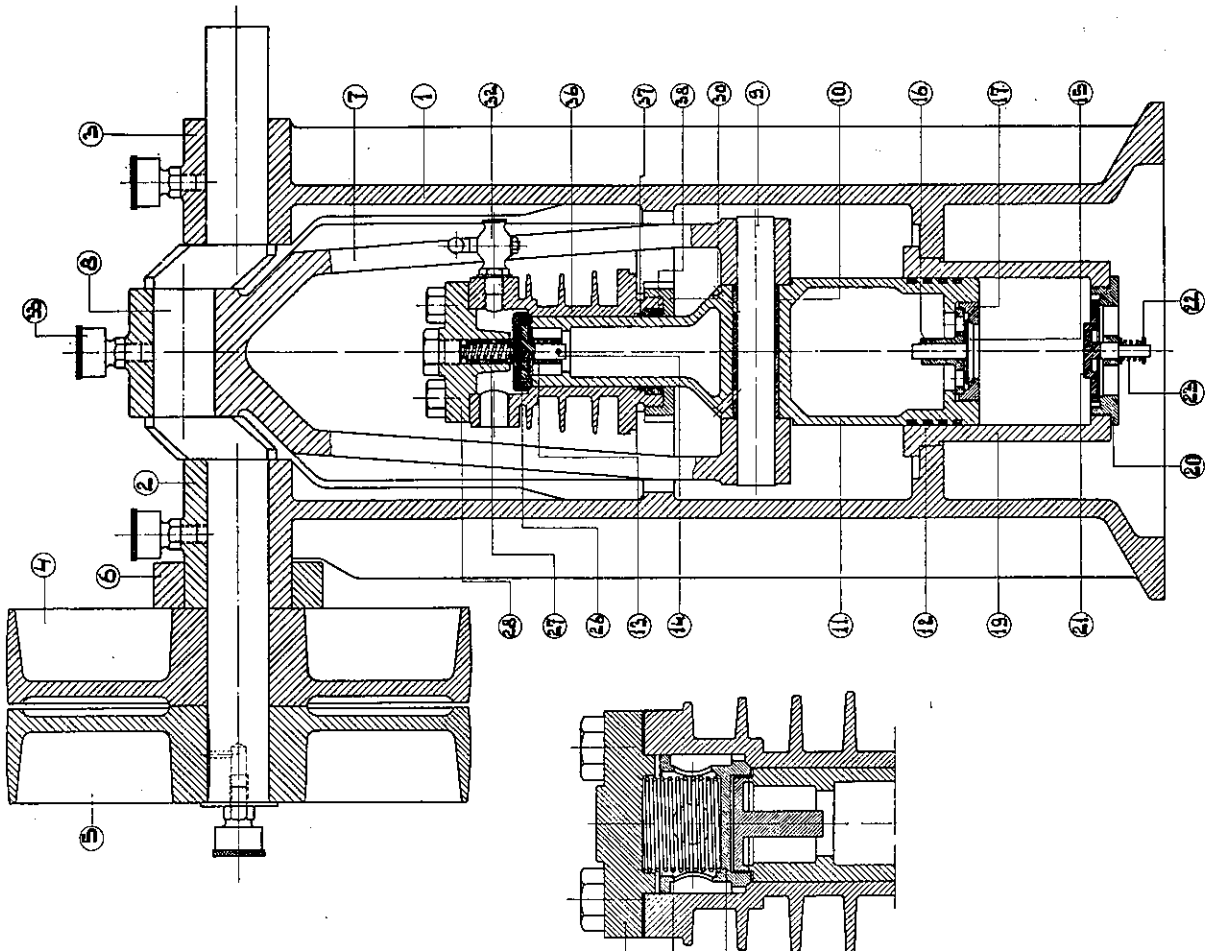
CR

Waterpomp (voor 80-, 120-, 90- en 155 P.K.)

CR 1	Windketel
" 2	Aanslagprop
" 3	Ring
" 4	Pakking
" 5	Pomphuis met tapeinden
" 6	Persklep
" 7	Persklepzitting
" 8	Zuigklep
" 9	Zuigklepzitting
" 10	Pakking
" 11	Tapeind
" 12	Bochtstuk
" 13	Pakking
" 14	Zuigwindketel
" 15	Bout
" 16	Flens
" 17	Pakking
" 18	Tapeind
" 19	Nippel
" 20	Drukbus
" 21	Wartelmoer
" 22	Lichterstang
" 23	Knop
" 24	Kroonmoer
" 25	Ondermetaal
" 26	Vulling
" 27	Bovenmetaal
" 28	Bout
" 29	Moer
" 30	Vetpot
" 31	Pompstang
" 32	Tapeind met moer
" 33	Pakkingbus
" 34	Zuiger
" 35	Borgschroef
" 36	Onderbrik
" 37	Bovenbrik
" 38	Flens
" 39	Windketel compl. CR 1, 2 en 3
" 40	Pomphuis compl. met zittingen
" 41	CR 5, 7 en 9
" 42	Drijfslag compl.
" 43	CR 24 t.m. 31
" 44	Stel kleppen CR 6 en 8
" 45	Zuiger compl.
" 46	CR 34, 35, 36 en 37
" 47	Zuigwindketel compl.
" 48	CR 12 t.m. 18
" 49	Waterpom. compl. CR 4



S



S

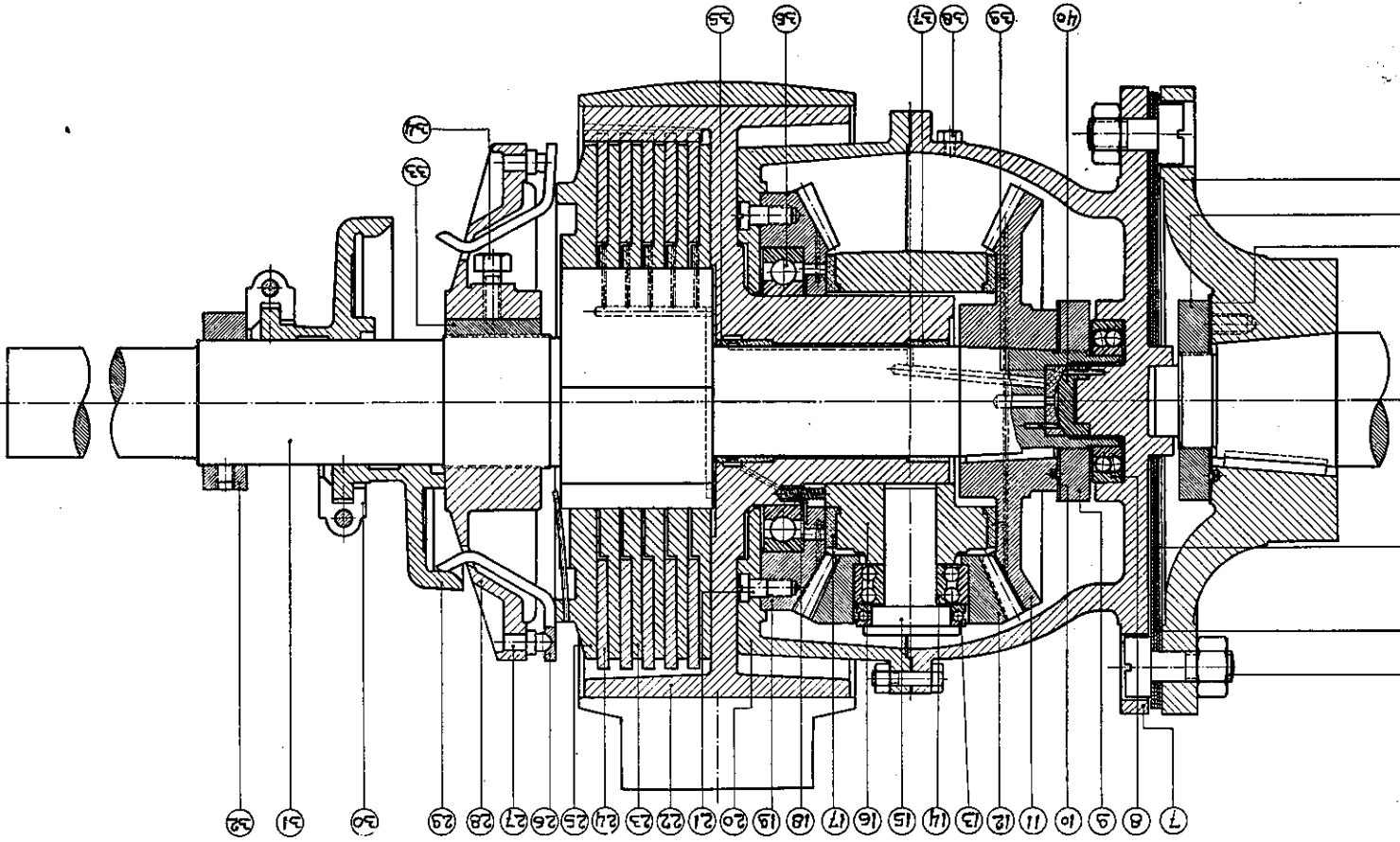
Luchtpomp

S 1	Voetstuk met dekkers	S 24	LD Cilinder compleet
" 2	Dekker	S 19 t.m. S 23	S 19 t.m. S 23
" 3	Dekker	" 26	H.D. persklep
" 4	Riemschijf (vast)	" 27	Veer
" 5	Riemschijf (los)	" 28	Deksel
" 6	Riemleider met as en arm	" 30	Moer
" 7	Drijfstaag met dekker	" 32	Kraan
" 8	Krukas	" 33	Vetpot
" 9	Zuigerbout	" 35	Handwiel
" 10	Bus	" 36	H.D. cilinder
" 11	Zuiger	" 37	Veer
" 12	Zuigerveer	" 38	Ring
" 13	Kruis	" 39	Cilinder compleet
" 14	H.D. zuigklep	S 26, 27, 28, 36, 37	S 26, 27, 28, 36, 37 en 38
" 15	L.D. persklep	" 40	Luchtpomp compleet
" 16	Klepleider	" 29	S 1 t.m. 39
" 17	Moer	" 50	Manchet (voor vroegere uitvoering met manchet inplaats van S 37 en 38)
" 18	Zuiger compleet S 10 t.m. S 17	" 51	Deksel
" 19	L.D. cilinder	" 52	Veer
" 20	Moer	" 53	H.D. persklep
" 21	L.D. zuigklep	S 30, 36, 37, 38,	Cilinder compleet
" 22	Ring	50 t.m. 52	S 30, 36, 37, 38, 50 t.m. 52
" 23	Veer		

CT

Keerkoppeling (voor 160- en 220 P.K.)

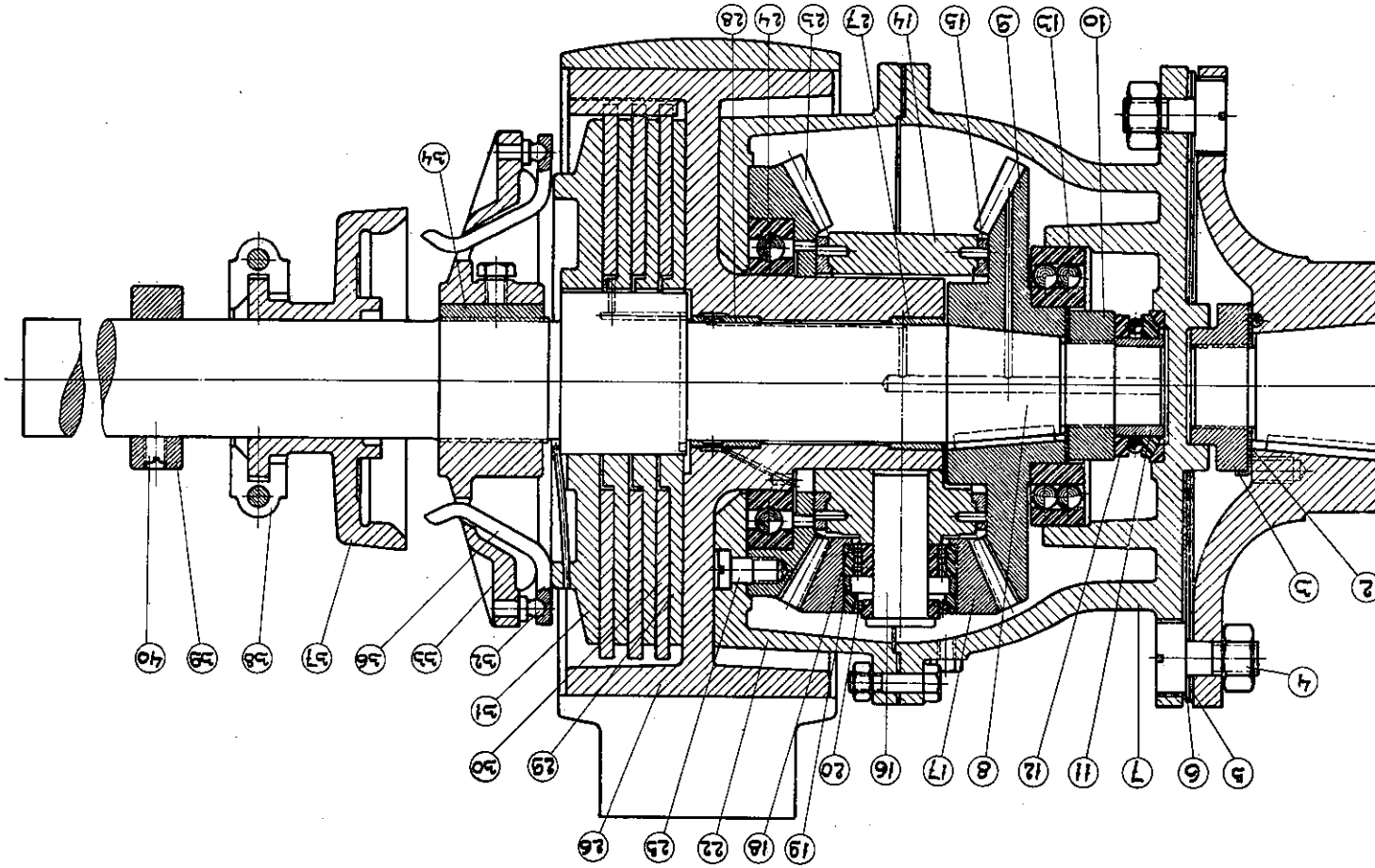
CT 1	Flensnaaf	CT 27	Hefboomprop
" 2	Moer	" 28	Hefboomplaat
" 3	Borgplaat	" 29	Schuifbus
" 4	Koppelplaat	" 30	Kambeugel
" 5	Onderlegplaat	" 31	Meenemer
" 6	Koppelbout	" 32	Aanslagring
" 7	Flenstrommel	" 33	Spie
" 8	Kogellager	" 34	Kopschroef
" 9	Moer	" 35	Bus
" 10	Borgplaat	" 36	Kogellager
" 11	Tandwiel	" 37	Bus
" 12	Rondsel	" 38	Oliestop
" 13	Drukklager	" 39	Taafs
" 14	Kogellager	" 40	Brik
" 15	Rondselprop	" 41	Stel tandwielen
" 16	Meenemerklos	"	CT 11, 12 en 19
" 17	Slijtplaat	" 42	Meenemerklos compl. met rondsels
" 18	Stel veertjes	"	CT 12 i.m. 17
" 19	Tandwiel	" 43	Hefboomplaat compl. CT 26, 27, 28, 33 en 34
" 20	Tandwielkamer	"	Keerkoppeling compl. CT 4 i.m. 11, 18 i.m. 22, 25, 29 i.m. 32, 35 i.m. 40, 42 en 43
" 21	Cil. kopschroef	"	
" 22	Keerschijf	"	
" 23	Wrijvingsplaat (binnen)	"	
" 24	Wrijvingsplaat (buiten)	"	
" 25	Eindplaat	"	
" 26	Veerhefboom	"	



DT

Keerkoppeling.

DT	1	Flensnaaf	DT	27	Bus
"	2	Borgplaat	"	28	Bus
"	3	Moer	"	29	Wrijvingsplaat (binnen)
"	4	Koppelbout	"	30	Wrijvingsplaat (buiten)
"	5	Onderlegschijf	"	31	Eindplaat
"	6	Koppelplaat	"	32	Hefboomprop
"	7	Flenstrommel	"	33	Hefboomplaat
"	8	Meenemer	"	34	Spie
"	9	Tandwiel	"	35	Hefboomplaat compl. 32 t.m. 34 en 42
"	10	Moer	"	36	Veerhefboom
"	11	Ring	"	37	Schuifbus
"	12	Kogellager	"	38	Kambeugel
"	13	Kogellager	"	39	Stelring
"	14	Rondselkruis	"	40	Borgschroef
"	15	Slijtplaat	"	41	Rechte veer in eindplaat
"	16	Rondselprop	"	42	Kopschroef in hef- boomplaat
"	17	Rondsel	"	43	Borgplaat onder moer 10
"	18	Kogellager	"	44	Stel tandwielen compl. pleet DT 9, 17 en 23
"	19	Ring	"	45	Stel wrijvingsplaten compleet DT 29 en 30
"	20	Kogellager	"	46	Keerkoppeling compl. DT 4 t.m. 13, 21 t.m. 34 36 t.m. 41 en 43
"	21	Kruis met rondsels compl. 14 t.m. 20			
"	22	Tandwielkamer			
"	23	Tandwiel			
"	24	Kogellager			
"	25	Cil. sleufschroef			
"	26	Keerschijf			

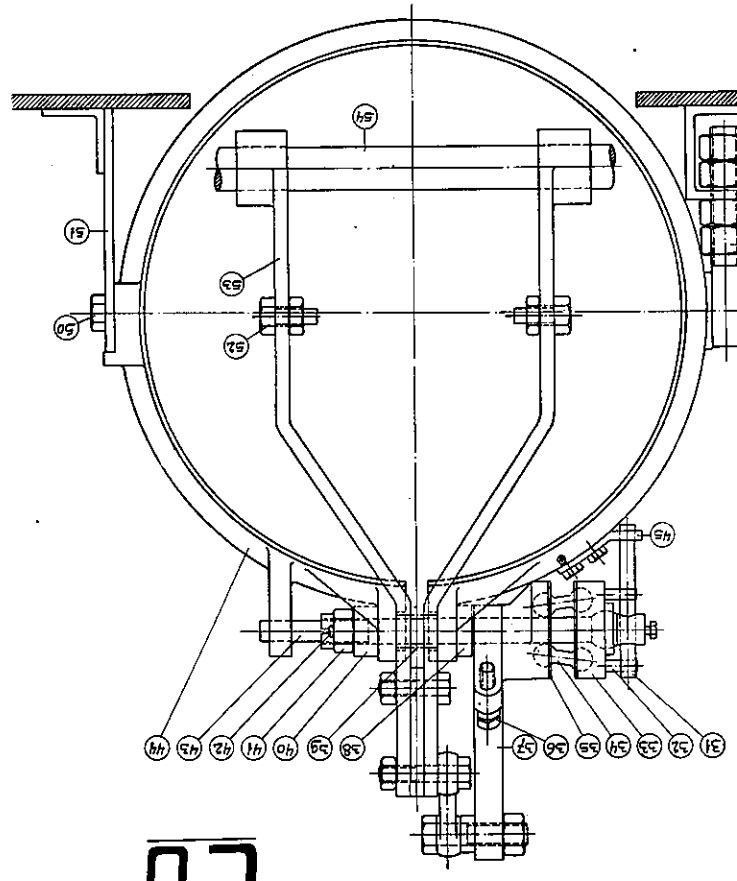
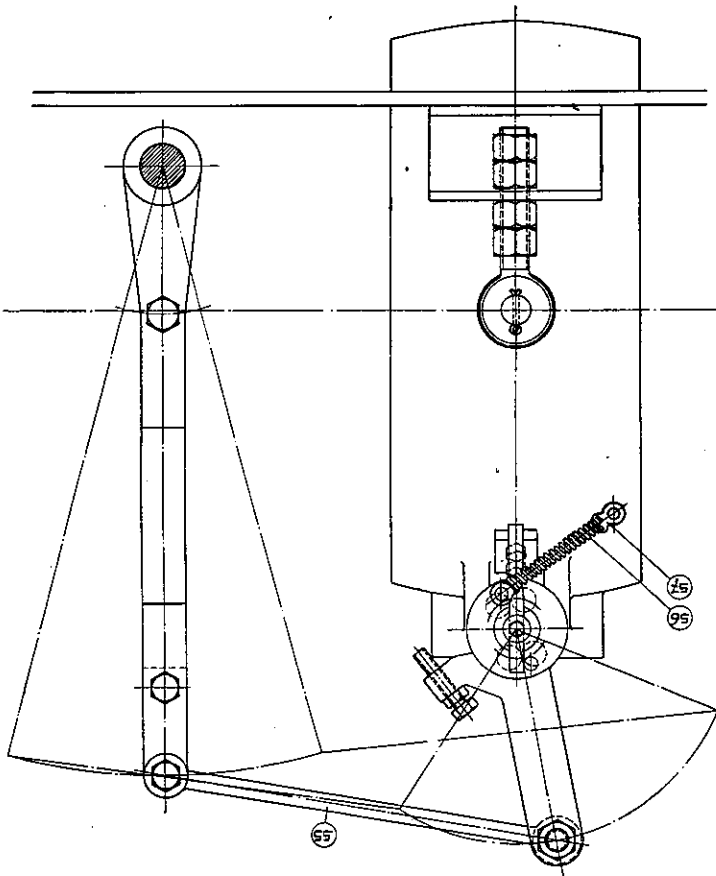


CU

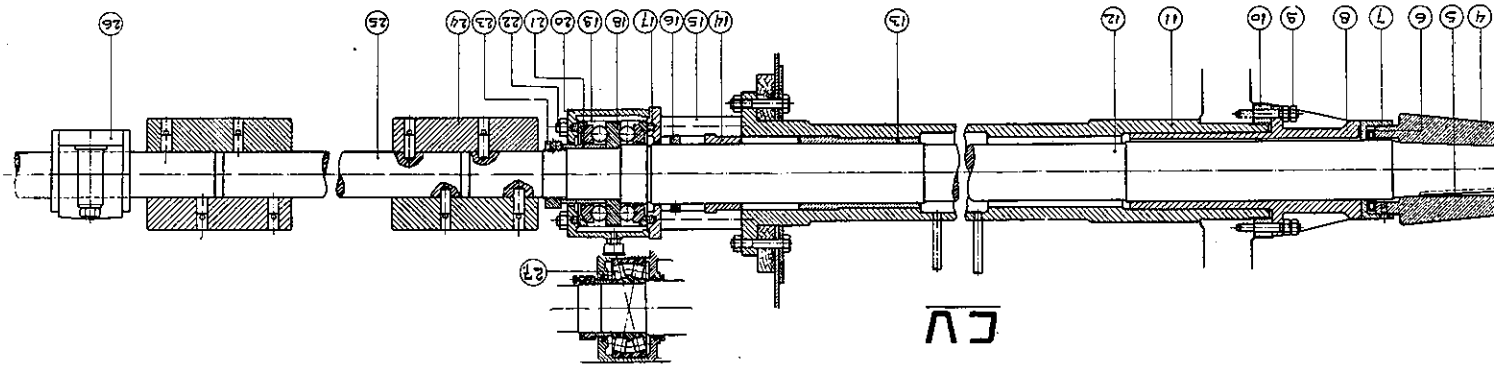
Rembeweging.

CU 31	Aanslagpen
" 32	Aanslagpen
" 33	Taatsblok
" 34	Tuimelaar
" 35	Deklaaf
" 36	Stelschroef
" 37	Hefboom
" 38	Brik
" 39	Drukveer
" 40	Brik
" 41	Kroonmoer
" 42	Splitpen
" 43	Trekbout
" 44	Remband
" 45	Gaffel
" 46	Splitpen
" 47	Onderlegschijf
" 48	Trekbout
" 49	Steunbalk
" 50	Kopschroef
" 51	Stoel
" 52	Kopschroef
" 53	Hefboom
" 54	Hefboomas
" 55	Trekslang
" 56	Trekveer
" 57	Veerhouder
" 58	Remband compleet met klembeweging

CU 31 t.m. 45, 56 en 57



CU



CV

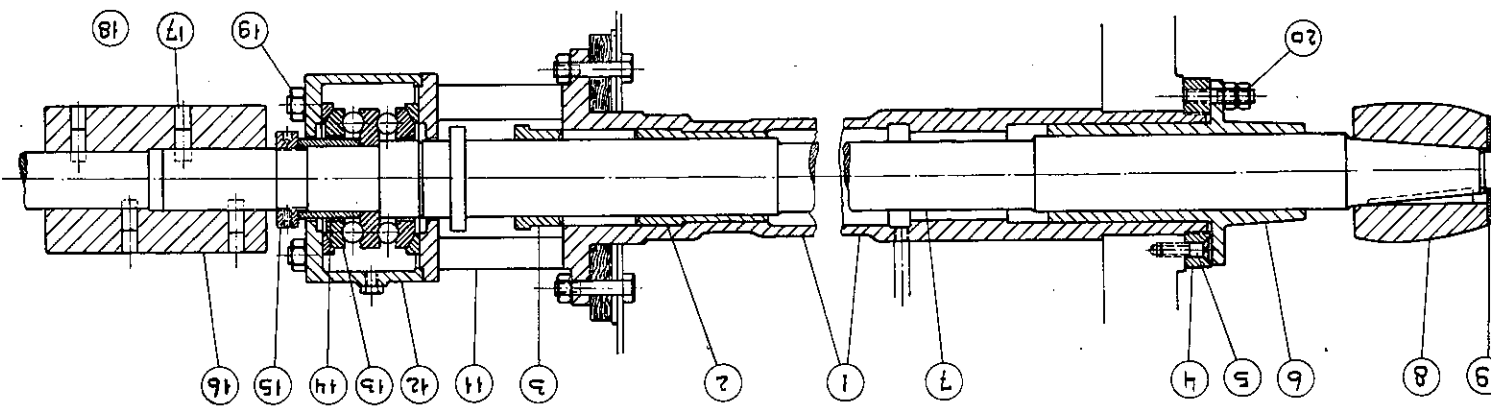
Schroefasopstelling
(met dichting).

- | | | |
|----|----|------------------|
| CV | 1 | Borgschroef |
| " | 2 | Moer |
| " | 3 | Borgplaat |
| " | 4 | Schroef |
| " | 5 | Spie |
| " | 6 | Gummiring |
| " | 7 | Bus |
| " | 8 | Loopbus |
| " | 9 | Tapeind |
| " | 10 | Moer |
| " | 11 | Schroefkoker |
| " | 12 | Schroefas |
| " | 13 | Voering |
| " | 14 | Stopbus |
| " | 15 | Voetstuk |
| " | 16 | Spatring |
| " | 17 | Stel veertjes |
| " | 18 | Drukklager |
| " | 19 | Kooi |
| " | 20 | Drukklagerhuis |
| " | 21 | Drukkring |
| " | 22 | Tapeind |
| " | 23 | Moer |
| " | 24 | Koppelbus |
| " | 25 | Tussenas |
| " | 26 | Steunlager |
| " | 27 | Rollendrukklager |

CV

DV

Schroefas enz.



- | | | |
|----|----|----------------------------|
| DV | 1 | Schroefkoker |
| " | 2 | Grondring |
| " | 3 | Stopbus |
| " | 4 | Stevnmoer |
| " | 5 | Sleufschroef |
| " | 6 | Loopbus |
| " | 7 | Schroefas |
| " | 8 | Schroef |
| " | 9 | Borgplaat |
| " | 10 | Schroefmoer |
| " | 11 | Drukklagervoetstuk |
| " | 12 | Drukklagerhuis |
| " | 13 | Drukklagelager |
| " | 14 | Drukkring |
| " | 15 | Moer |
| " | 16 | Koppelbus |
| " | 17 | Pen |
| " | 18 | Bout (voor koppelbus) |
| " | 19 | Bout (voor drukklagerhuis) |
| " | 20 | Tapeind |
| " | 21 | Borgschroef in DV 10 |

