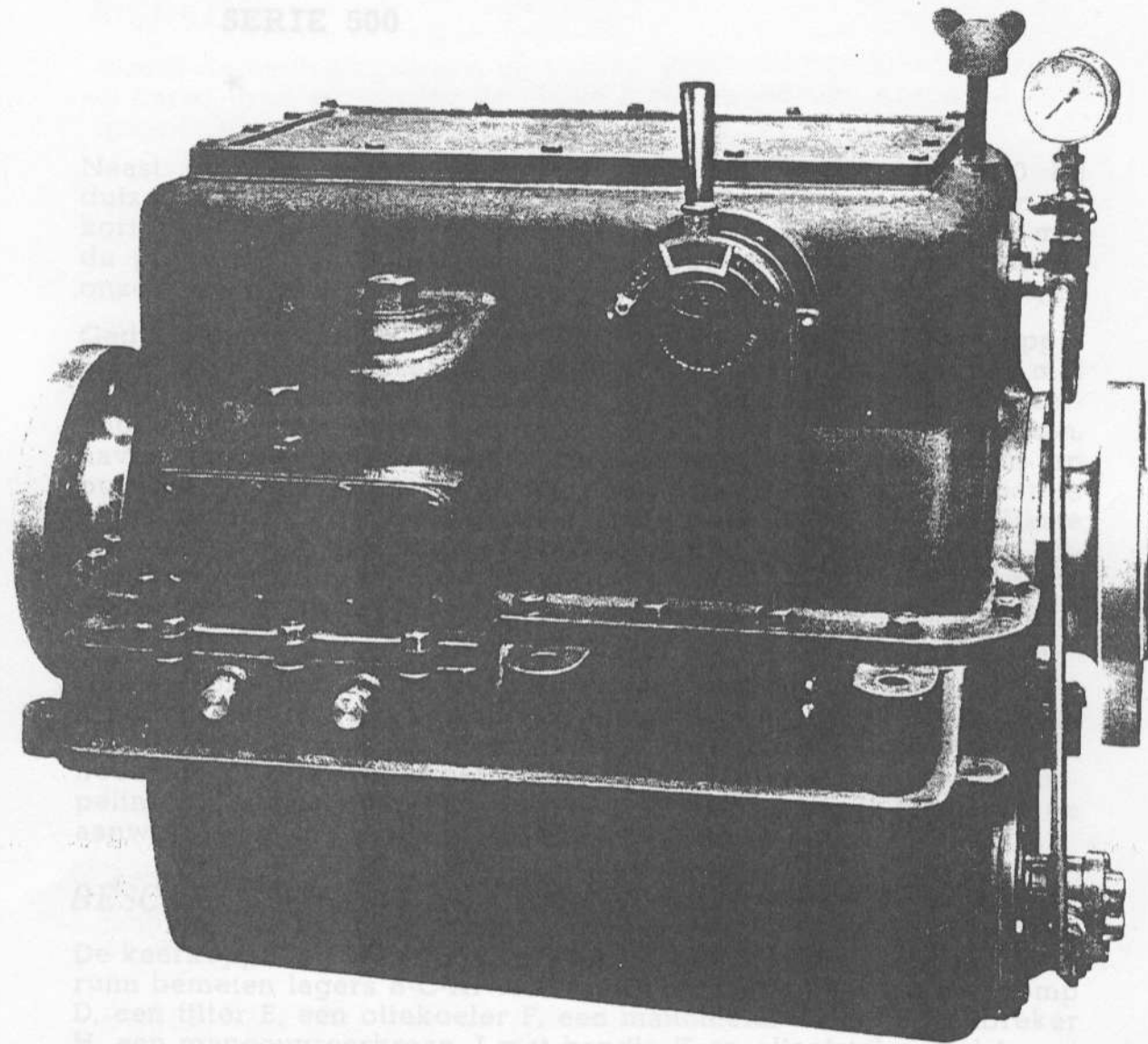




Telegr.: Brevo-Amsterdam

Postbus 5420
3008 AK Rotterdam
Pannerdenstraat 3-11
3087 CH Rotterdam (Waalhaven)
Holland

Telefoon 010-429 98 22
Telex 28183
Telefax 010-429 11 29



Beschrijving en Montagevoorschriften voor de

„B.RE.VO.”

OLIEDRUKKEERKOPPELINGEN

zonder reductie van de serie 500

„B.RE.VO.”

Oliedrukkeerkoppelingen

zonder reductie

SERIE 500

★

Naast de mechanische keerkoppelingen die wij sedert 1910 bij duizenden over praktisch de gehele wereld hebben geleverd zijn wij kort voor de laatste wereldoorlog na gedegen voorbereidingen met de productie van hydraulische keerkoppelingen begonnen waarin onze veeljarige ervaringen op dit gebied in ruime mate zijn verwerkt.

Gedurende de oorlog werd de fabricatie van dergelijke keerkoppelingen geheel stopgezet maar in 1946 werd de productie weer met kracht hervat. Sindsdien werd een groot aantal hydraulische keerkoppelingen zonder en met reductie ten behoeve van veerboten, haven- en zeeslepers, caosters, visserijvaartuigen etc. in binnen- en buitenland geleverd waarbij zij door hun robuuste en doelmatige constructie hun betrouwbaarheid menigmaal onder de moeilijkste omstandigheden volledig hebben bewezen en op deze wijze de uitstekende reputatie die in de daarvoor gelegen 40 jaren onze mechanische keerkoppelingen overal ter wereld genoten, ruimschoots bevestigden.

Hierna volgt een beknopte beschrijving van de uitvoering zonder reductie met instructies voor de montage. De stipte naleving van laatstbedoelde op zichzelf eenvoudige voorschriften is een absolute noodzakelijkheid omdat het goede functioneren van elke keerkoppeling grotendeels van een juiste montage en natuurlijk mede van de aanwezigheid van een stevige fundatie afhankelijk is.

BESCHRIJVING t/m type 513

De keerkoppeling is in oliedichte kast A gemonteerd en gelagerd op ruim bemeten lagers B-C-AF-AG en AH en is voorzien van oliepomp D, een filter E, een oliekoeler F, een manometer G met schokbreker H, een manoeuvreerkraan J met handle K en olieafstelventiel L met ontluchtingskraan M.

De olie wordt gefilterd en gekoeld. De oliekoeler heeft 2 koelwateraansluitingen N (in -en uitlaat) welke op de koelwaterleiding moeten worden aangesloten.

De schroefdruk wordt in beide richtingen (voor- en achteruit) opgevangen door een ruim bemeten druklager C.

Het overbrengwerk bestaat uit de frictietrommel O met platen P en zuiger Q alsmede een tandwieltrommel R met dubbele rembanden S-T en een stel tandwielen met rondsels U-V. Het geheel is gemonteerd op een doorlopende as W.

WERKING

Wordt de bedieningskraan op vooruit ingesteld dan komt de zuiger Q onder druk en worden de platen P samengedrukt. Assen AJ en W draaien dan in dezelfde richting.

Wordt de bedieningskraan op achteruit ingesteld dan valt de olie-druk op de zuiger Q weg en komen de platen P vrij. Tegelijkertijd komen de remcilinders AD onder druk en worden de rembanden aangetrokken. Een kort van duur zijnde remming volgt waarbij de trommel R wordt vastgehouden en de tandwielen U-V de as W tegen-gesteld doen draaien.

Wordt de bedieningskraan op stop ingesteld dan komen de frictie-platen P en de rembanden S-T niet onder druk. De as W blijft dus stilstaan.

VOORDELEN

Het vermogen van de motor wordt op vooruit rechtstreeks op de schroefas overgebracht, dus trilling- en stootvrij lopen.

De tandwielen zijn op vooruit ONBELAST en niet in rollende bewe-ging ten opzichte van elkaar en hebben daardoor een lange levens-duur.

Geen op- of neerwaartse druk op de remtrommel door toepassing van dubbele rembanden doordat de even grote maar aan elkaar tegengestelde krachten elkaar opheffen. Elastische remming.

Geen nastellen van frictie of rembanden.

Volkomen automatische smering.

Onbepaalde duur van achteruit draaien zonder overmatig warm worden.

BESCHRIJVING van de type 514 en groter

De constructie van deze typen is principiëel geheel gelijk aan die zoals hiervoor omschreven tot en met de type 513 met dien verstande, dat de typen 514 en groter wegens de grotere afmetingen ook nog in het midden (lager AK) zijn gelagerd, in verband waarmee een extra holle as AL aan de frictietrommel O, waarop het tandwiel U is bevestigd, wordt toegepast.

Voorts worden bij bovengenoemde typen, die dikwijls in zeegaande

schepen dienst doen, nog een extra stel langere bouten medegeleverd voor het geval de oliedruk om enigerlei reden, b.v. het onklaar raken van de oliepomp — waarvan echter voor schepen van bedoelde categorie altijd een reserve exemplaar wordt medegeleverd — eens mocht wegvallen. In dat geval worden de bouten AM uitgenomen en in de plaats daarvan de langere bouten aangebracht. Door de grotere lengte van deze bouten worden dan de platen P via zuiger Q geblokkeerd zodat men nog op vooruit kan blijven varen.

MONTAGE

Bij de montage dient er op te worden gelet, dat de keerkoppeling ten opzichte van kruk- en schroefas in zuiver rechte lijn ligt. Als controlemiddel is het gebruik van een pasas zeer aanbevelenswaardig.

Met elke keerkoppeling wordt een speermaat medegeleverd die tussen de binnenzijde van de flens X van de motorzijdige as en de op de kast A gemerkte plaats moet passen, dit ter handhaving van de juiste spelingen. Zonodig moet genoemde as iets worden uitgetrokken.

Bij normale belasting en vol toerental van de motor behoeft de oliedruk in het algemeen niet hoger te zijn dan 12 en mag niet lager zijn dan 10 Atm.

De keerkoppelingen kunnen zowel in de machinekamer als via een afstandbediening vanuit de stuurhut worden bediend. Bij het toepassen van afstandbediening verdient apparatuur met gecombineerde reguleurbediening de voorkeur. Bij het toepassen van enkelvoudige bedieningen moet echter als regel nimmer van vol vooruit op vol achteruit worden geschakeld maar op stopstand enkele seconden worden gewacht alvorens op voor- of achteruit in te stellen. De beste methode bij het manoeuvreren is, als de omstandigheden dit maar even toelaten, om het toerental te verminderen, van voor- of achteruit op stop instellen en de bedieningskraan enkele seconden op deze stand te laten staan, vervolgens op de gewenste stand in te schakelen en dan het toerental te verhogen.

Door het aan- respectievelijk teruggedraaien van het ventiel L kan de oliedruk verhoogd respectievelijk verminderd worden.

Voor het vullen met olie dient vulstop Z. Ontluchtingsdop AA zorgt voor de afvoering der oliedampen.

Voor de te gebruiken oliesoorten verwijzen wij naar het schema dat bij deze voorschriften als bijlage wordt gevoegd. Voor controle van de oliestand dient peilstok Y.

De oliekoeler F heeft een wateraftapkraantje AB terwijl voor het aftappen der olie de aftapstop AC dient.

*Als olie dient een minerale olie gebruikt te worden
zonder EP toevoeging b.v. van Shell: Tellus 100.*

Hoeveelheid olie ca. 25 liter.

MANOEUVREKRAAN

De manometer moet op minstens $1\frac{1}{2}$ M afstand met een tussenleiding van plus minus 7 mm doorlaat op een machinekamerschot worden aangebracht teneinde stuktrillen van deze meter te vermijden.

De platen van de filter E moeten vooral in de eerste periode na de inbedrijfstelling regelmatig worden gereinigd. Nadien kan dit reinigen met grotere tussenpozen worden herhaald.

Ter bescherming van de pomp is bovendien nog een filtertje AE aanwezig, dat met een enkele handgreep uitgenomen, gereinigd en daarna weer aangebracht kan worden.

Het verdient aanbeveling de keerkoppeling bij ingebruikname eerst gedurende ca. 15 minuten op vooruit te laten draaien, vervolgens enige minuten op de stopstand en eerst daarna op achteruit in te schakelen. Op deze wijze bestaat de zekerheid, dat alle draaiende delen van voldoende olie zijn voorzien.

Indien de manometer bij de eerste inbedrijfstelling na korte tijd draaien nog geen druk aanwijst wordt dit veroorzaakt door lucht in de leiding en moet deze leiding door het opendraaien van kraantje M ontlucht worden.

Eventuele storingen kunnen optreden door:

Te lage oliestand.

Lekkage in kranen, fittingen, leidingen en afsluitdeksels.

Het niet luchtdicht afsluiten van de oliefilter.

Een vuile of geheel verstopte oliefilter.

Onjuist afgesteld reduceerventiel.

Defect aan manometer, waardoor deze de druk niet juist of in het geheel niet aangeeft.

Oliedrukkeerkoppelingen met ingebouwde vertraging met assen onder elkaar of in elkaars verlengde zijn ook leverbaar. Hiervoor zijn ook speciale drukwerken beschikbaar.

„B.RE.VO.” OMKEERKOPPELINGEN

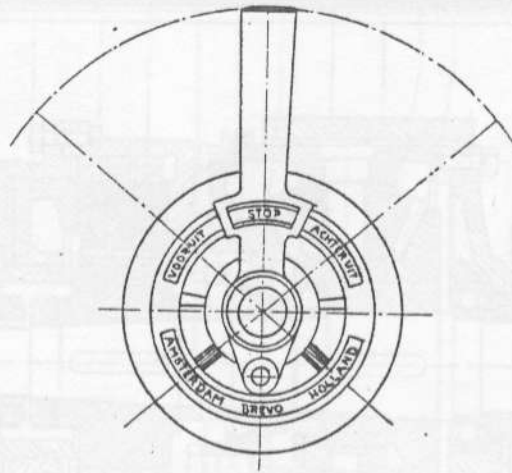
Nederlands Fabrikaat

Wereldreputatie

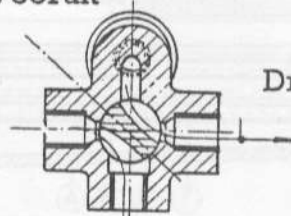
Dwarsdoorsnede Manoeuvrekraan in 3 standen

MANOEUVREERKRAAN

TYPEN
1/m 513



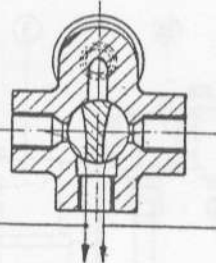
Vooruit



Druk naar
frictieplaten

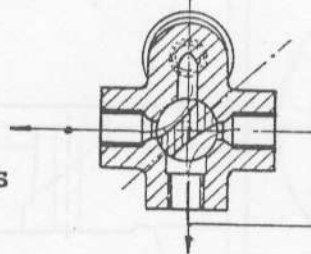
Langsdoornede

Stop



Ontlasting van druk
rembandcyclinders

Achteruit

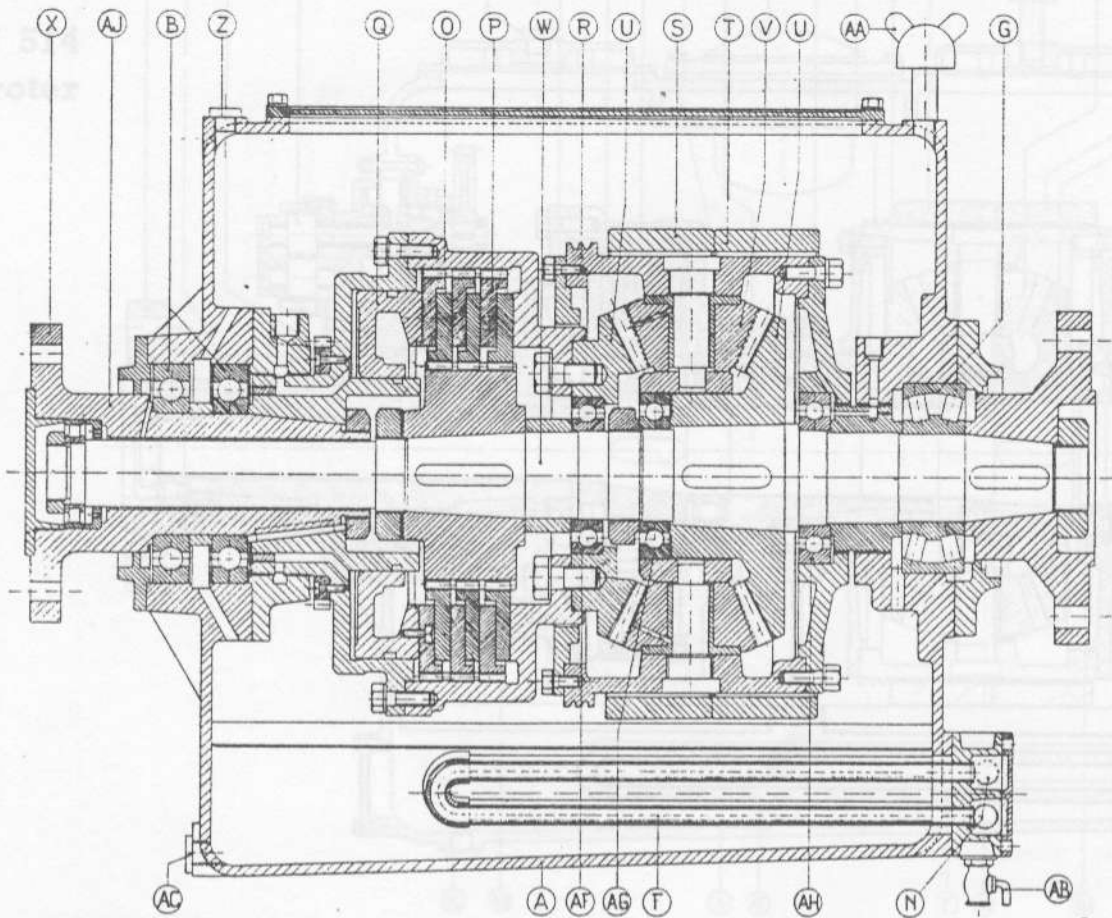


Druk naar
rembandcyclinders

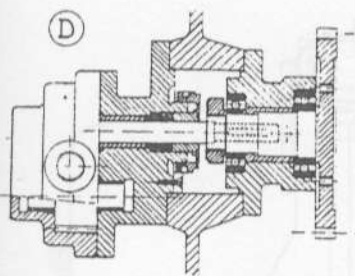
Ontlasting van druk
frictieplaten

Dwarsdoorsnede Manoeuvrekraan in 3 standen

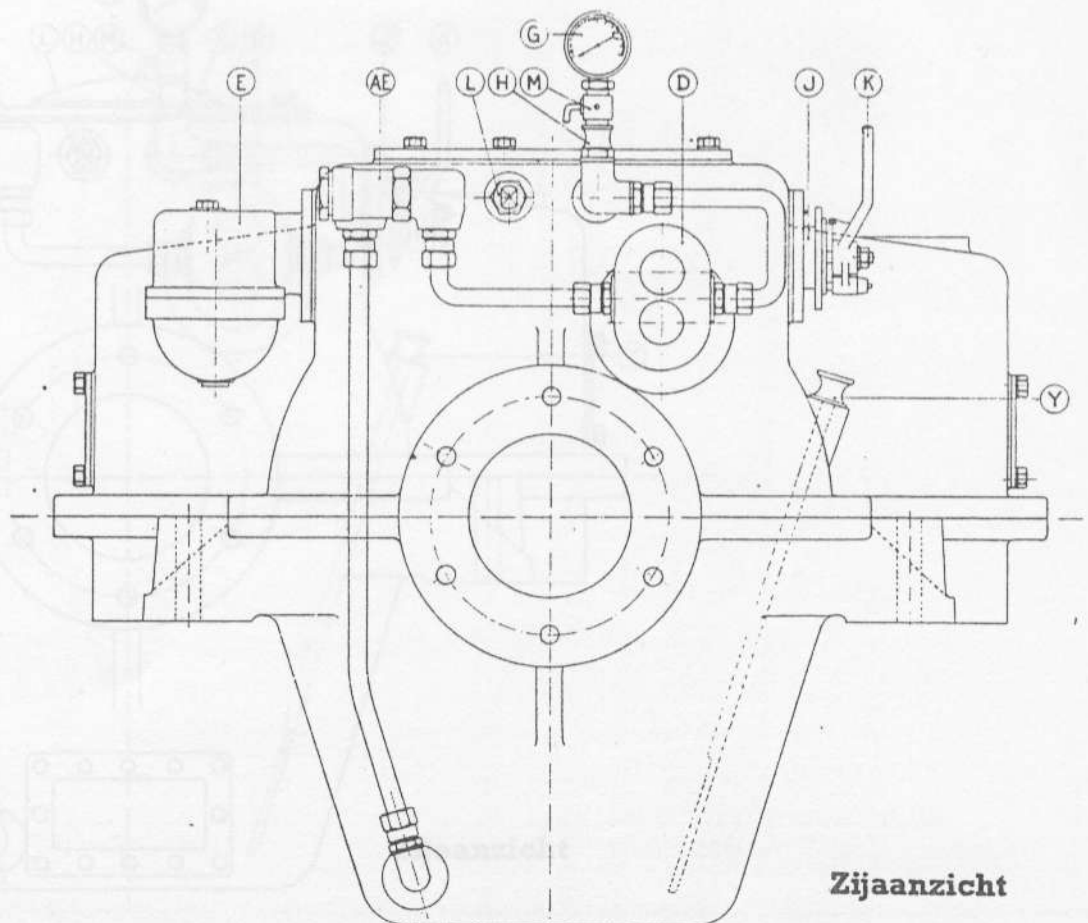
TYPEN
t/m 513



Langsdoorsnede

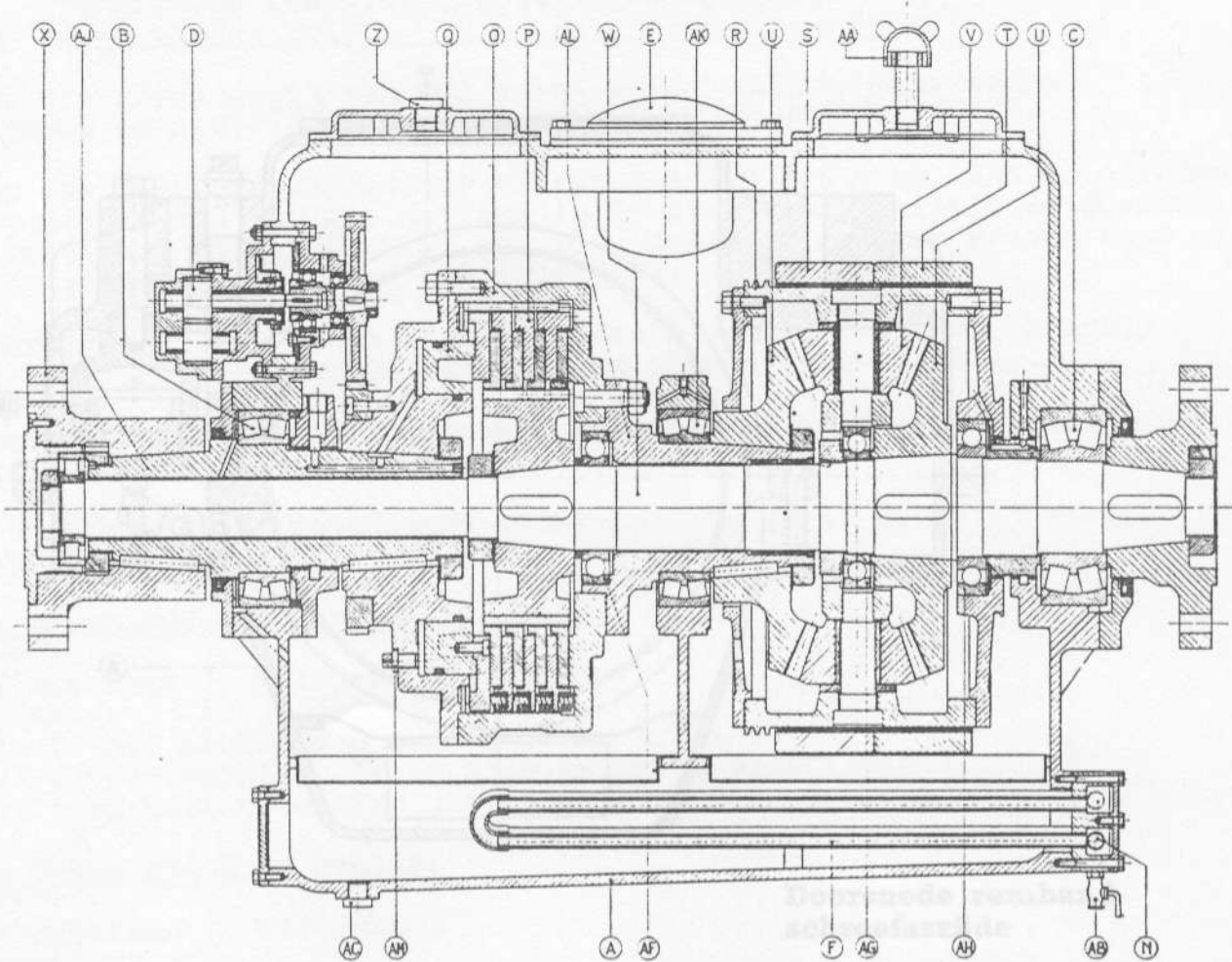


Pompaandrijving

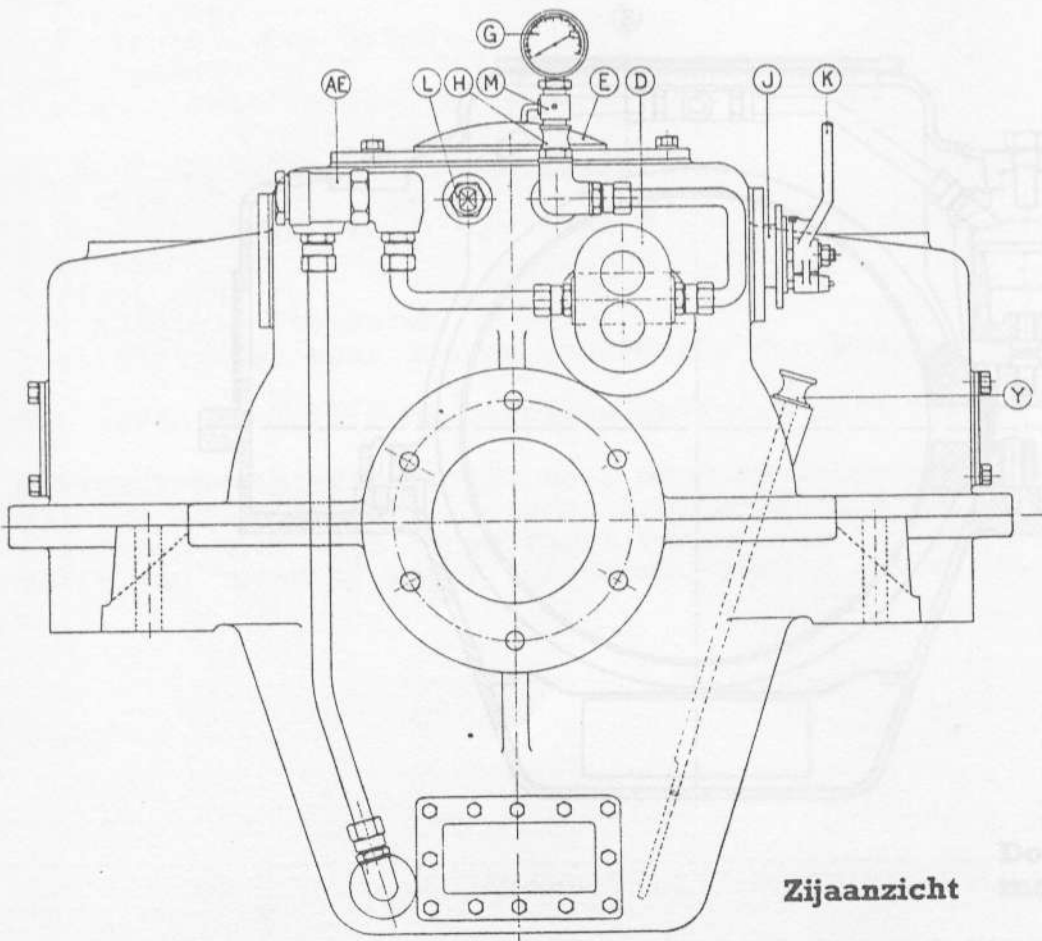


Zijaanzicht

**TYPEN 514
en groter**



Langsdoorsnede



Zijaanzicht

Doorsnede van het motorzijde

Korte samenvatting van de punten waarop ter
verwijding van bedrijfsstoringen speciaal
moet worden lette.

Manoeuvreer als regel naar van 1 voors op achteruit, waar wacht
enkele seconden op stop

Gebruik één de rembeveiliging liessorten en bij stop dat de oliebrak
moet lager dan 15 cm is 15 cm. Als de oliebrak voldoende
is in het toestand van de remmen. Gebruik de remmen voor
normale bedrijf.

De manometer moet worden geïnstalleerd in de richting van de
vegeleverde aansluiting.

Keinig de remmen in de eerste bedrijfscijfers en de
hoofdlijnen van de remmen.

Overtuigt u van de volgende nadageleverde en gebruik worden
reep, aan de remmen.

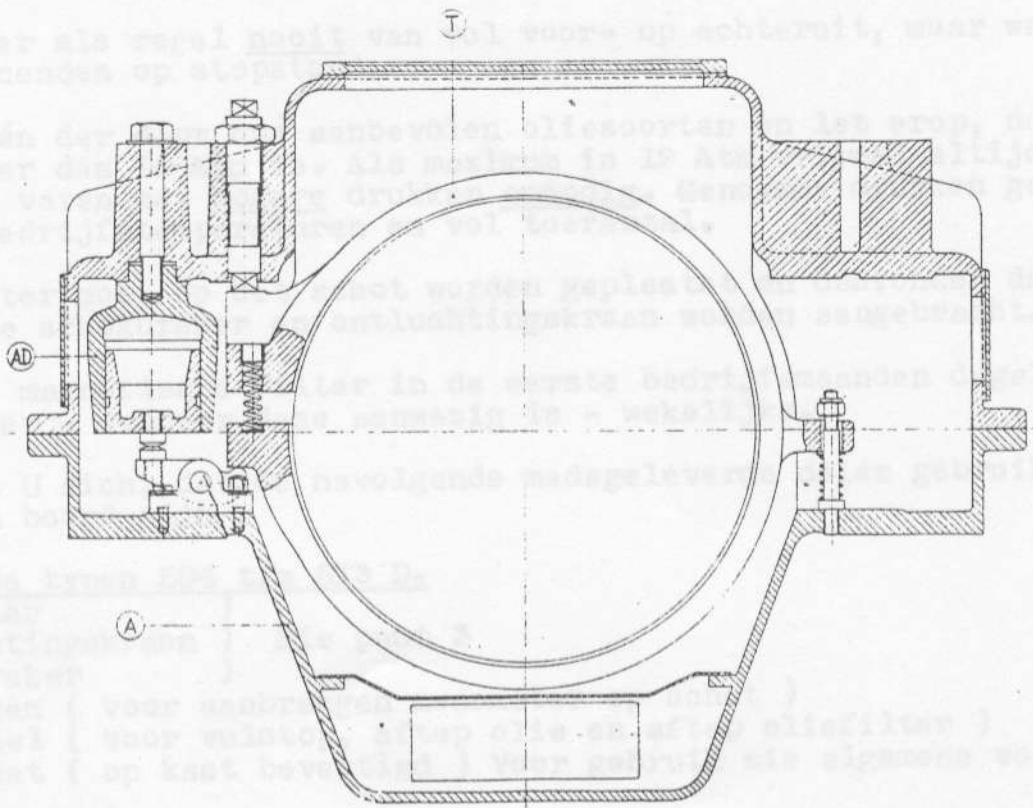
1. Voor de remmen van de motor
- 1 manometer
 - 1 ontluuchtingskraan
 - 1 schakelaar
 - 2 fittingen voor rubberen aansluiting
 - 1 T sluitstuk voor rubberen aansluiting
 - 1 spiermaat (op kant bevindt)

2. Voor de remmen van de schroef

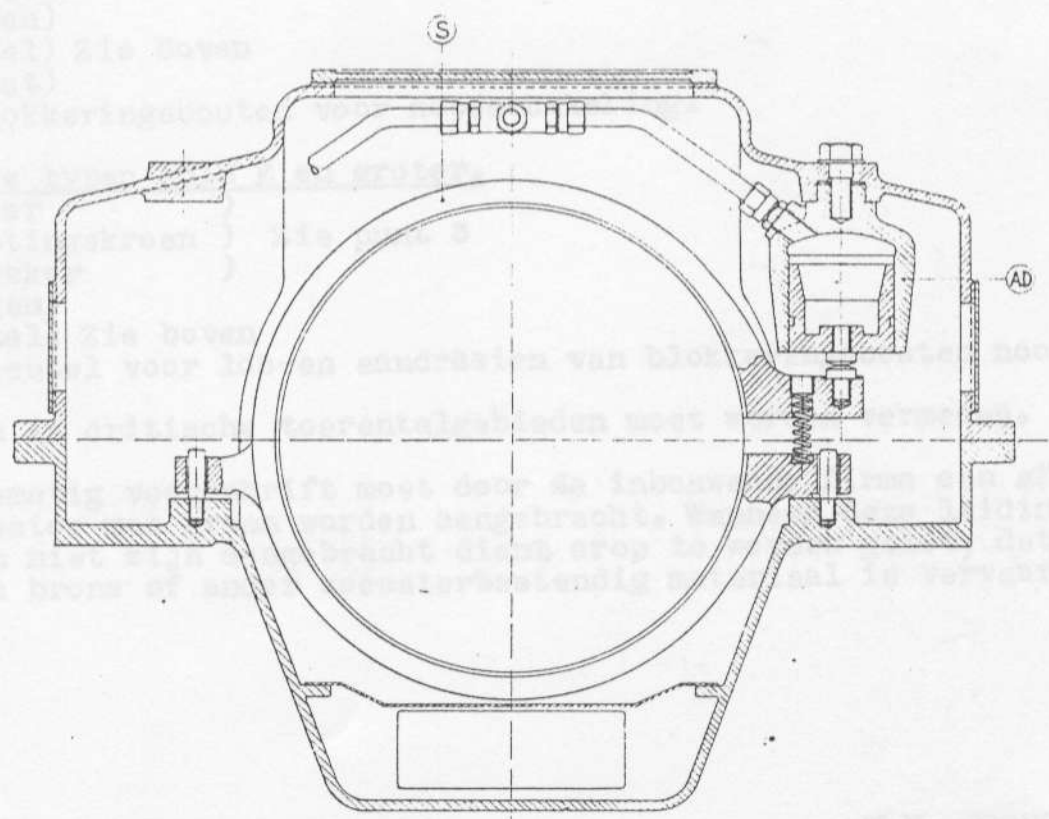
- 1 manometer
- 1 ontluuchtingskraan (zie punt 1)
- 1 schakelaar
- 2 fittingen
- 1 T sluitstuk (zie boven)
- 1 spiermaat
- 1 stel blokkeringsbouten

De remmen van de motor en de schroef moeten worden
geïnstalleerd in de richting van de manometer en de
aansluiting van de remmen. Het vereiste is dat de
remmen in de eerste bedrijfscijfers en de hoofdlijnen
van de remmen worden gereinigd.

Overtuigt u van de volgende nadageleverde en gebruik worden
reep, aan de remmen van de motor en de schroef.



**Doorsnede remband
schroefzijde**



**Doorsnede remband
motorzijde**

Korte samenvatting van die punten waarop ter
vermijding van bedrijfsstoringen speciaal
moet worden gelet.

1. Manoeuvreeer als regel nooit van vol voor- op achteruit, maar wacht enkele seconden op stopstand.
2. Gebruik één der door ons aanbevolen oliesoorten en let erop, dat de oliedruk nooit lager dan 10 Atm is. Als maximum is 12 Atm vrijwel altijd voldoende en is het varen met hogere drukken onnodig. Genoemde drukken gelden voor normale bedrijfstemperaturen en vol toerental.
3. De manometer moet op het schot worden geplaatst en daaronder de daarbij medegeleverde schokbreker en ontluuchtungskraan worden aangebracht.
4. Reinig de magnetische filter in de eerste bedrijfsmaanden dagelijks en de hoofdfilter - wanneer deze aanwezig is - wekelijks.
5. Overtuigt U zich, dat de navolgende medegeleverde delen gebruikt worden resp. aan boord zijn :
 - a. Voor de typen 504 t/m 513 D.
 - 1 manometer)
 - 1 ontluuchtungskraan) Zie punt 3
 - 1 schokbreker)
 - 2 fittingen (voor aanbrengen manometer op schot)
 - 1 T sleutel (voor vulstop, aftap olie en aftap olielfilter)
 - 1 speermaat (op kast bevestigd) Voor gebruik zie algemene voorschriften.
 - b. Voor de typen 514 E en groter.
 - 1 manometer)
 - 1 ontluuchtungskraan) Zie punt 3
 - 1 schokbreker)
 - 2 fittingen)
 - 1 T sleutel) Zie boven
 - 1 speermaat)
 - 1 stel blokkeringsbouten voor noodschakeling.
 - c. Voor de typen 5518 E en groter.
 - 1 manometer)
 - 1 ontluuchtungskraan) Zie punt 3
 - 1 schokbreker)
 - 2 fittingen)
 - 1 T sleutel) Zie boven
 - 1 stiftsleutel voor los-en aandraaien van blokkeringsbouten noodschakeling
6. Het varen in critische toerentalgebieden moet worden vermeden.
7. Overeenkomstig voorschrift moet door de inbouwende firma een aftapleiding olie en water met kraan worden aangebracht. Wanneer deze leidingen om eniger lei reden niet zijn aangebracht dient erop te worden gelet, dat de aftapstop water van brons of ander zeewaterbestendig materiaal is vervaardigd.