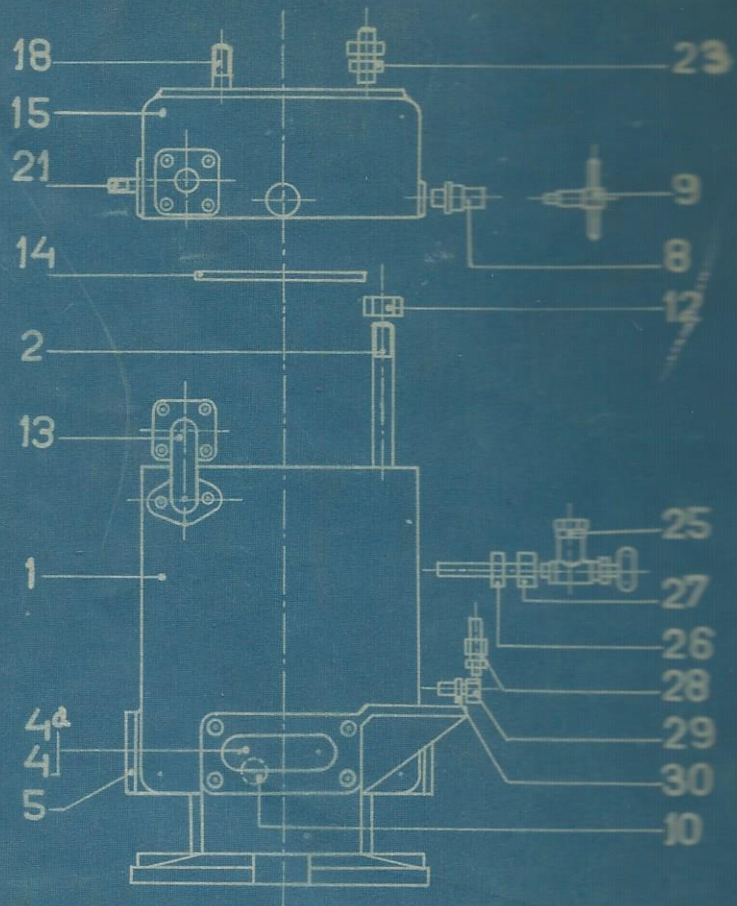


*ms. Amsterdam Rotterdam No 1
in Christiana*



N.V. MACHINEFABRIEK
„BOLNES“
VOORHEEN J. H. VAN CAPPELLE
BOLNES BIJ ROTTERDAM

CILINDER EN CILINDERDEKSEL GROEP A



1	CILINDER.	26	MOER VOOR A-27
2	TAPEND.	27	VERLOOPSTUK 1/4 A-25
4	BOLNESDEKSEL.	28	KOPPELING.
4 ^{1/2}	M/STOEL.	29	SMEERPROP.
5	SCHOONMAAKDEKSEL.	30	MOER 1/4 A-29
8	COMPRESSIEKRAAN.		
9	SPINDEL VOOR A-B.		
10	GASPROP VOOR AFTAP.		
12	MOER VOOR A-2		
13	OYERLOOPPYP.		
14	PAKKINGRING.		
15	CILINDERDEKSEL.		
18	TAPEND 1/4 INZETSTUK.		
21	1/4 LICHTAANZETKLEP.		
23	WATERKOPPELING.		
25	OPBLAADVENTIEL.		

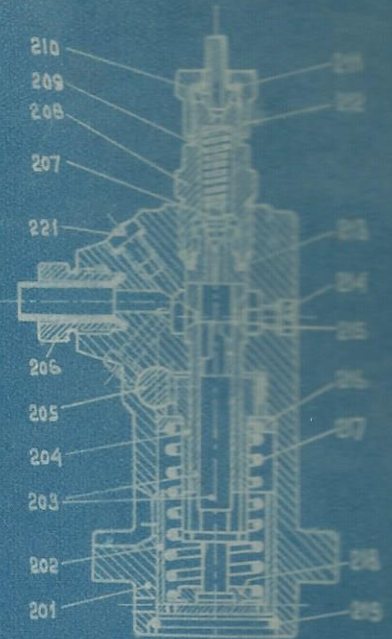
BIJ BESTELLING OPGEVEN
GROEP LETTER MET NUMMER EN CILINDER NUMMER.

BRANDSTOFFPOMP.

BLAD I.

GROEP B.

- 201 = HUIS.
- 202 = GELEIDINGSHULS.
- 203 = PLUNGER MET CYLINDER.
- 204 = REGELHUIS.
- 205 = REGELSTANG.
- 206 = NIPPEL VOOR TOEVOERLEIDING.
- 207 = PERSKLEP MET KLEPZITTING.
- 208 = NIPPEL VOOR BEVESTIGING $\frac{1}{2}$ PERSLEIDING.
- 209 = SPIRAALVEER VOOR PERSKLEP.
- 210 = PERSLEIDING.
- 211 = PAKKING.
- 212 = WARTELMOER.
- 213 = PAKKING.
- 214 = VEILIGHEIDSSCHROEF.
- 215 = PAKKING.
- 216 = VEERSCHOTEL, BOVEN.
- 217 = SPIRAALVEER VOOR PLUNGER.
- 218 = VEERSCHOTEL, ONDER.
- 219 = OPSLUITRING.
- 221 = ONTLUCHTINGSSCHROEF

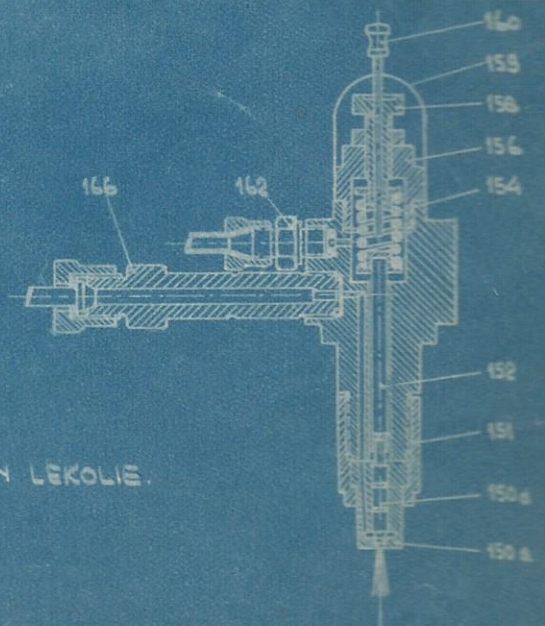


VERSTUIVER.

BLAD 1

GROEP B.

- 150 a = VERSTUIVERLICHAAM.
- 150 d = VERSTUIVERNAALD.
- 151 = WARTELMOER.
- 152 = DRUKBOUT.
- 154 = DRUKVEER.
- 156 = AFSLUITNIPPEL.
- 158 = INSTELSCHEEF.
- 159 = BESCHERMKAPJE.
- 160 = CONTROLENAALD.
- 162 = NIPPEL [LEIDING VOOR AFVOER VAN LEKOLIE.
- 166 = PERSLEIDINGSTUK.



BIJ BESTELLING OPGEVEN

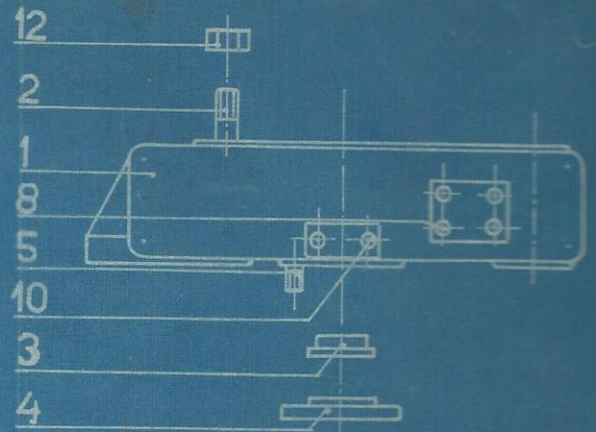
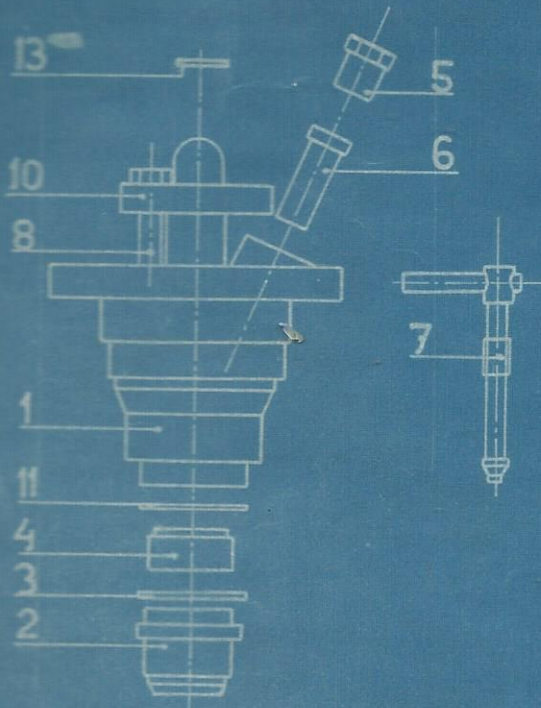
GROEPLATTER MET NUMMER EN CILINDERNUMMER.

INZETSTUK

GROEP. B.

COMPRESSIEBAK
GROEP. C.

BLAD 2



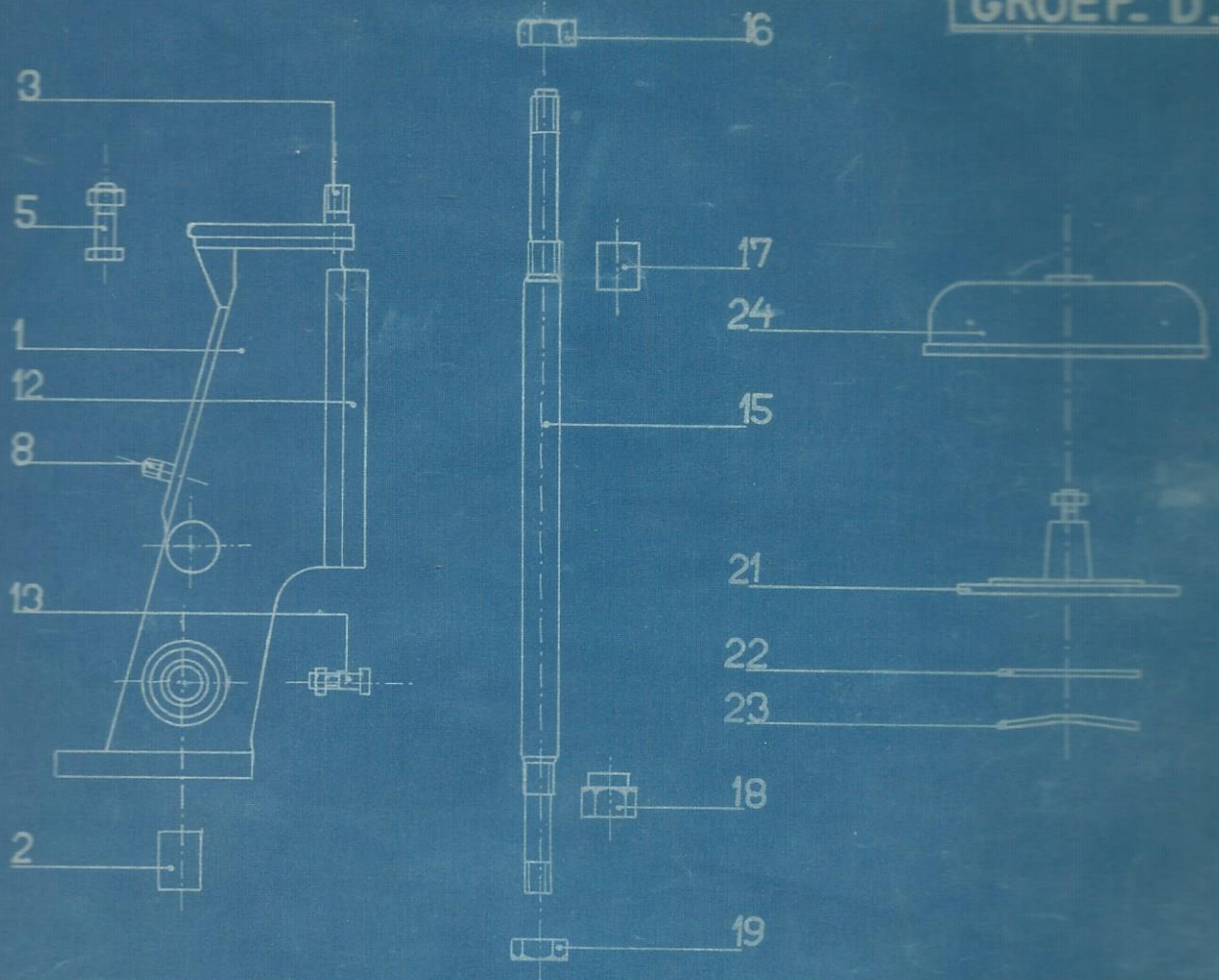
VOOR VERSTUIVERHOUDER EN
VERSTUIVER ZIE DETAILBLAD I

1	INZETSTUK.
2	VERSTUIVERBAK
3	PAKKINGRING R.K.
4	VERSTELBAAR WARM STUKJE
5	BAJONET MOER LONTHOUDER
6	BUS 1/2 LONTHOUDERKOKER
7	LONTHOUDER
8	1/2" TAPEIND
10	DRUKSTUK "BOSCH" VERST.
11	PAKKING RING R.K.
13	PAKKING RING R.K.

1	LLICHT BAK
2	1/8" TAPEIND.
3	GRONDRING
4	GLAND
5	TAPEIND
8	TAPEIND
10	TAPEIND
12	MOER.

BIJ BESTELLING OPGEVEN:
GROEPLAAT MET NUMMER EN CILINDER NUMMER

VOORKOLOM-ACHTERKOLOM EN SPOELLUCHTKLEP. GROEP. D.



1	ACHTERKOLOM.	18	MOER
2	BUS V/ BEWEGING AS	19	MOER } ONDER
3	TAPEIND	21	SPOELLUCHTKLEP
5	RUIMBOUT	22	VEERKLEP
8	TAPEIND	23	BORG
12	STRIP	24	GELUIDDEMPEL
13	RUIMBOUT		
15	VOORKOLOM		
16	MOER		
17	MOER } BOVEN.		

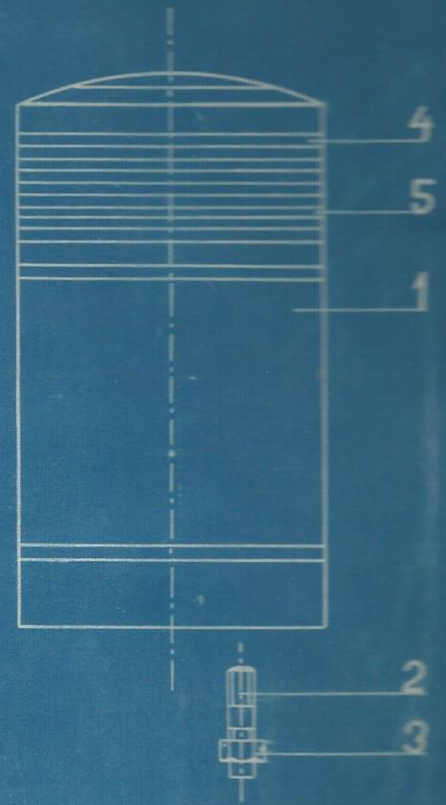
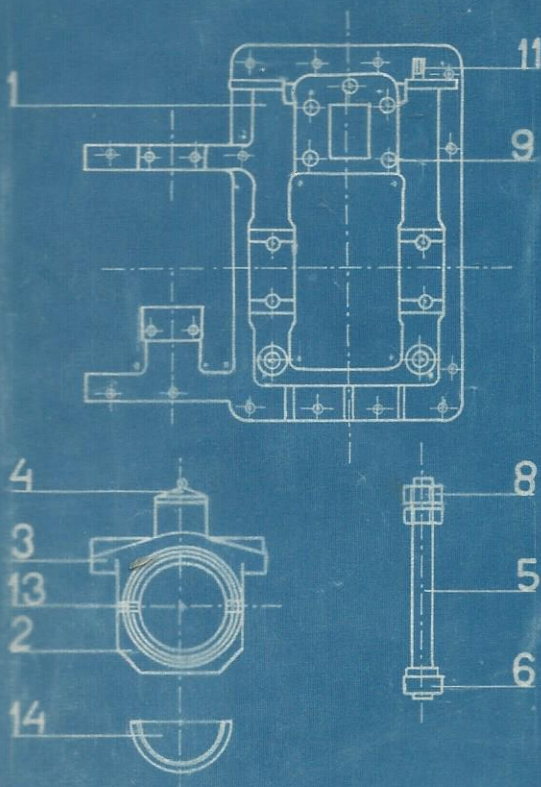
BIJ BESTELLING OPGEVEN:
GROEPLIJTER MET NUMMER EN CILINDER NUMMER

FUNDATIE

GROEP. E.

ZUIGER

GROEP. F.



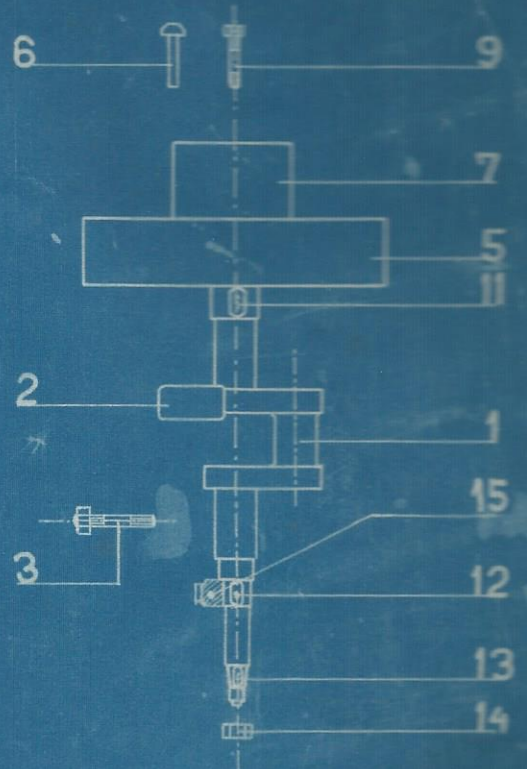
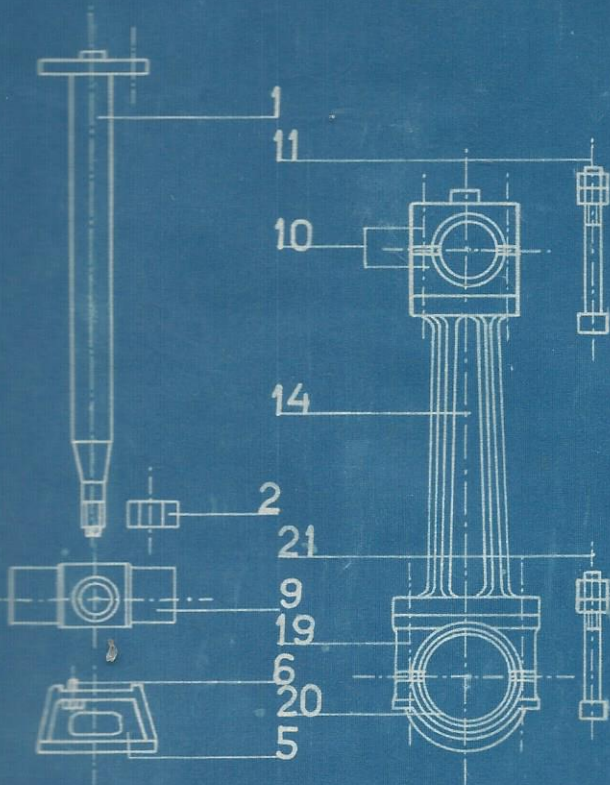
1	FUNDATIE
2	ONDER METAAL
3	BOVEN METAAL
4	OLIEDEKSEL
5	BOLT
6	MOER ONDER
8	MOER BOVEN
9	TAPEIND \forall KOLOM D1
11	TAPEIND \forall KOELPOMP
13	VULPLAAT
14	LAGERSCHAAL IN E2

1	ZUIGER
2	TAPEIND VOOR G.1
3	MOER VOOR F.2
4	ZUIGER VEER TRIPLE SEAL
5	ZUIGERVEER.

BIJ BESTELLING OPGEVEN:
GROEPLATTER MET NUMMER EN CILINDER NUMMER

ZUIGERSTANG DRIJFSTANG
KRUISKOP GROEP G.

KRUKAS EN VLEIOWIEL
GROEP H.



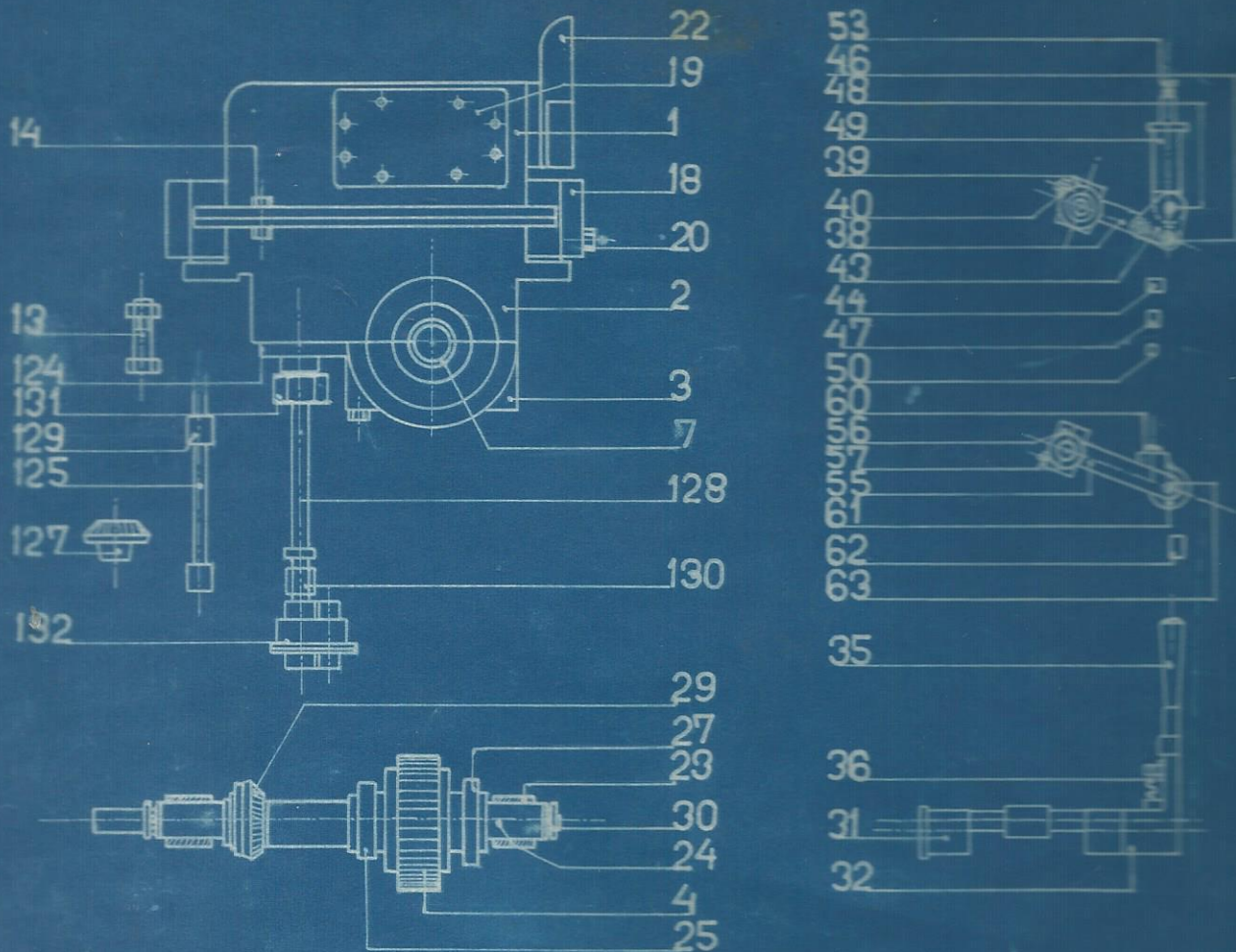
1	ZUIGERSTANG
2	MOER OP G.1
5	SLOF
6	TAPEIND \forall G.9
9	KRUISKOP
10	KRUISKOPMETALEN
11	RUIMBOUT \forall G.10.
14	DRYFSTANG
19	BOVEN METAAL
20	ONDERMETAAL
21	RUIMBOUT \forall G.19-G.20.

1	KRUKAS
2	CONTRAGEWICHT
3	TAPEIND \forall H.2.
5	VLEIOWIEL
6	KOPSPIE \forall H.5
7	SPIEDOP
9	TAPEIND \forall H.7.
11	SPIE \forall EXC. SCHYF
12	SPIE \forall SCHROEFWIEL
13	SPIE \forall KOPP. WIEL
14	MOER \forall H.1.
15	SCHROEFWIEL.

BIJ BESTELLING OPGEVEN
CROEPLIETTER MET NUMMER EN CILINDER NUMMER

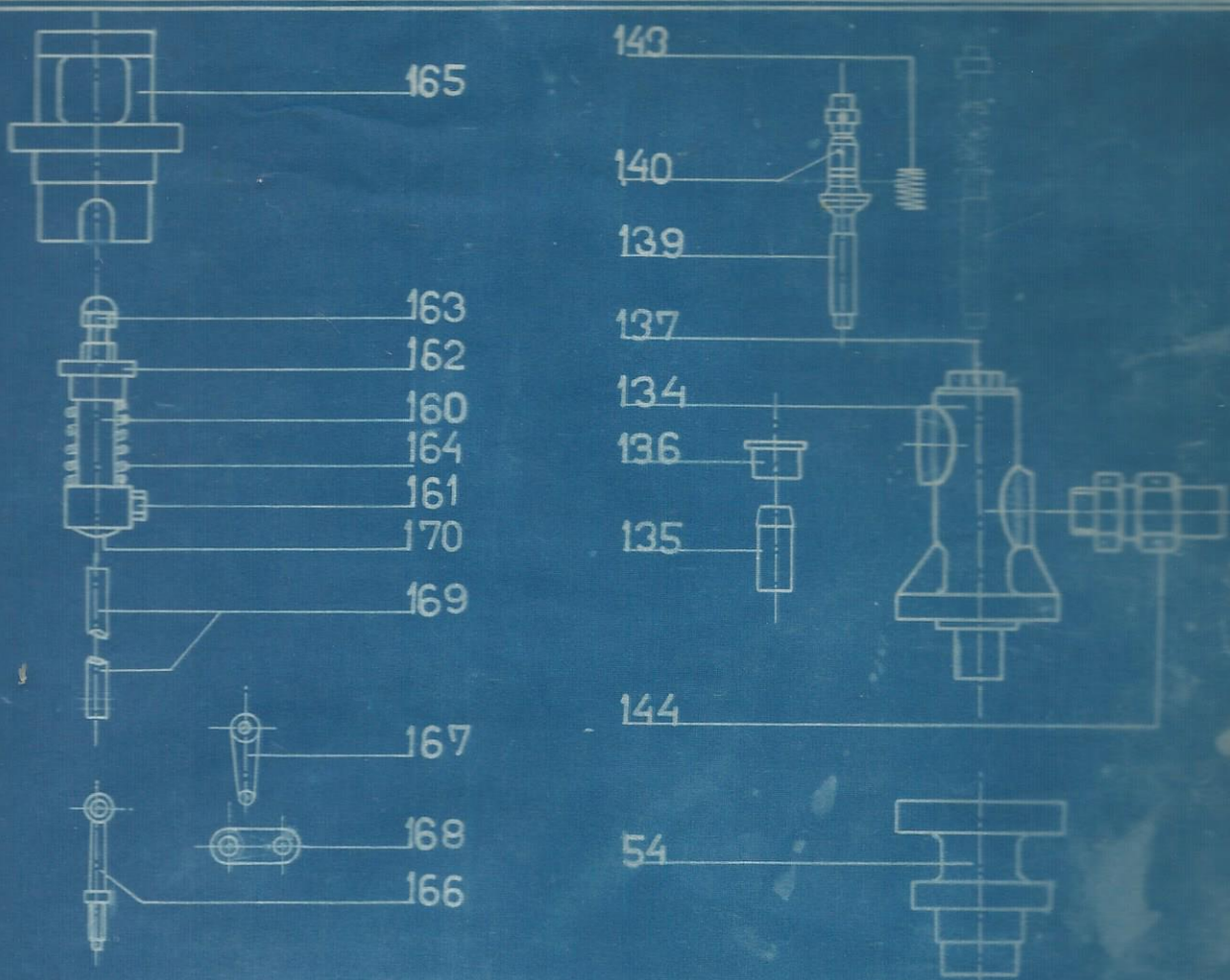
BEWEGINGSKAST BLAD 1

GROEP I.



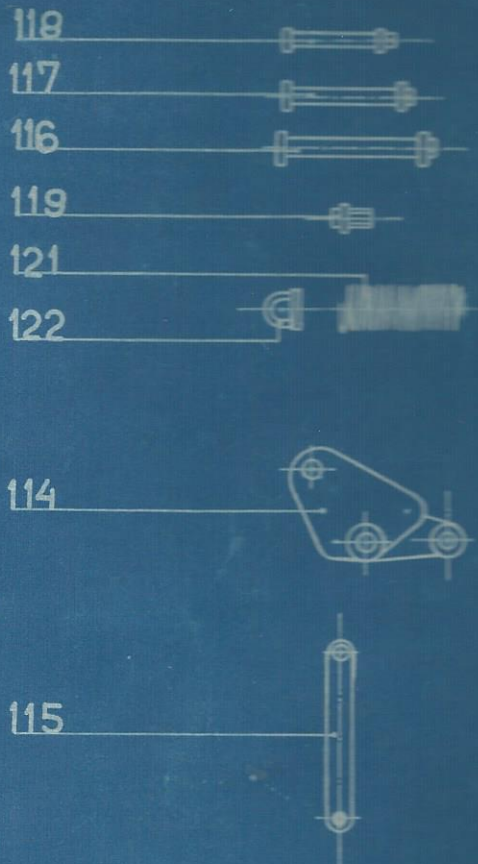
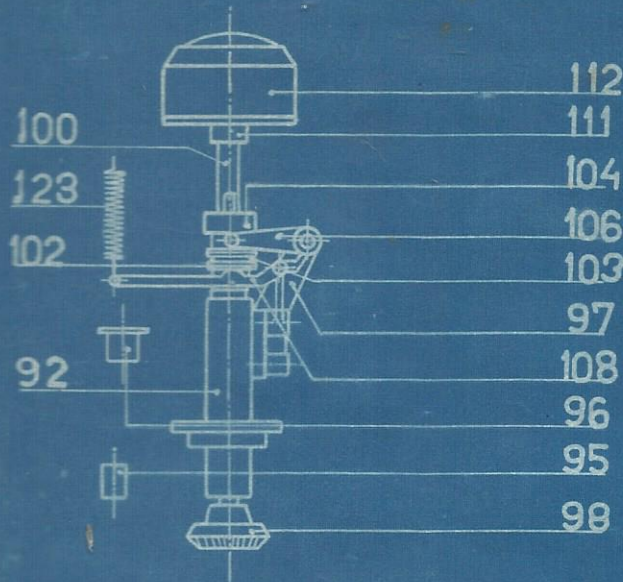
1	BOVEN HELFT KAST	44	BUS IN I. 38
2	ONDER HELFT KAST	46	ROL
3	ONDER KAP	47	BUS IN I. 46
4	SCHROEFWIEL 9/ NOKKENAS I. 24	48	BOLT
7	OLIESPATRINGEN 9/ H. 1	49	STOOTSTUK
14	BOLT 1/ I. 1 EN I. 2.	50	BUS IN I. 49
18	KOGELLAGERHOLDER	51	BOLT IN I. 50
19	DEKSEL	53	STELBOLT 1/ CONTRAMOER
20	TAPEIND 1/ I. 18.	55	LEVER BRANDST. POMP.
22	AANZETHANDELBAAN	56	KAP 1/ I. 55
23	LAGER 1/ I. 24.	57	TAPEIND 1/ I. 55
24	NOKKENAS.	60	STOOTSTUKJE IN I. 55.
25	LUCHTNOK	61	ROL
27	BRANDSTOFNOK	62	BUS IN I. 61
29	CONISCH TANDWIEL	63	BOLT I. 62.
30	KOGELLAGER		
31	HULPAS	124	FLENSSTUK CARTERPOMP
32	AANZETHANDEL ONDERSTUK	125	AS DOOR I. 124
35	AANZETHANDEL BOVENSTUK	127	CONISCH. TANDWIEL
36	SPANVEERTJE	128	PYPSTUK M/ FLENS
39	LEVER 1/ LUCHTKLEP	129	BUS IN I. 128.
43	KAP 1/ I. 38.	130	DYPSTUK M/ DRAAD
40	TAPEIND 1/ I. 38	131	WARTELMOER
43	DRIEKANT PLAATJE	132	TANDRAD POMP (COMPLEET)

BIJ BESTELLING OPGEVEN:
CROEPLATTER MET NUMMER EN CILINDER NUMMER



54	STOEL V/ LUCHTAANZETKLEP	164	SPIRAALVEER
134	LUCHTAANZETKLEP	165	STOEL V/ BRANDSTOPPOMP
135	BUS IN I.134.	166	KOLOM BOUT V/ I.169
136	KLEPZITTING	167	LEVER OP I.169
139	KLEP	168	VERBINDINGS PLAATJE
140	VERBINDINGSSTUK O/ I.139	169	REGELASJE V/ BR.ST POMP
144	PYP KOPPELING.	170	STALEN DOP.
160	STOOTSTUK	143	VEERTJE O/ I.139
161	BORG	137	DOPMOER O/ I.134.
162	AANSLAG		
163	BOUT M/ CONTRAMOER		

BIJ BESTELLING OPGEVEN:
CROEPLETTER MET NUMMER EN CILINDER NUMMER

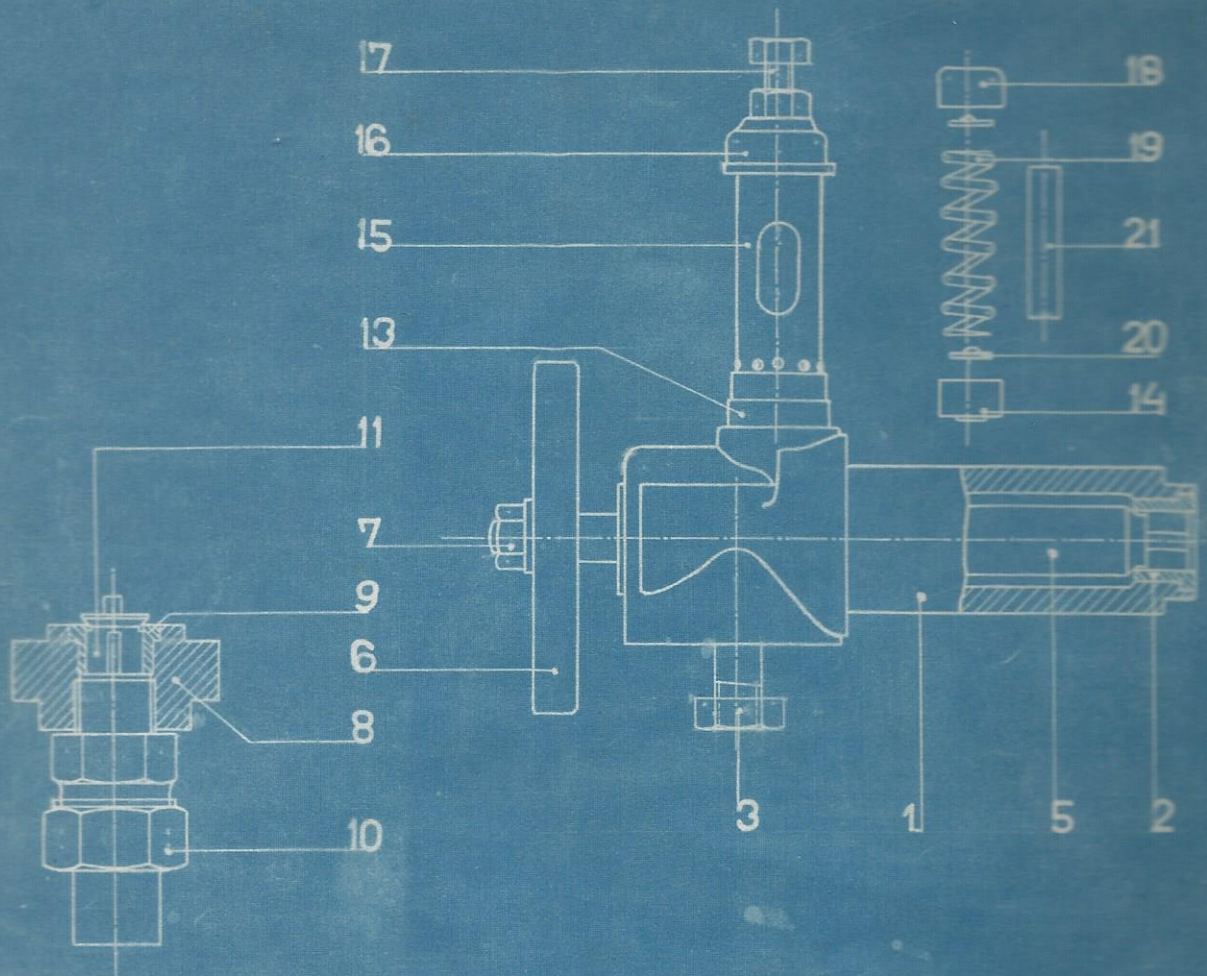


95	BRONZEN BUS ONDER IN I-92.	116	BOUT MET RING EN SPLITPEN.
96	" " " BOVEN " "	117	" " " " "
97	STEUNARM AAN I-92.	118	" " " " "
98	RONDSSEL OP REG: AS.	119	KLINKBANKJES.
102	DRUKRING VOOR KOCELLAGER	121	REGULATEURKOP VEER.
103	KOGELLAGER D.W.F. 1607-F	122	BRONZEN VEERHOUDER.
104	KLUTSRING.	114	CENTRIFUGAAL GEWICHT.
106	LEVER.	115	PLAT STANGETJE.
108	OPTREK VORK.	92	REGULATEURSTOEL.
111	REGULATEUR KOPSCHYF.	100	" " " AS.
112	" " KOP.	123	" " " OPTREKVEER.

BIJ BESTELLING OPGEVEN
GROEPLIJTTER MET NUMMER EN CILINDER NUMMER

AANZETKLEP IN CIL. DEKSEL

GROEP_ K.

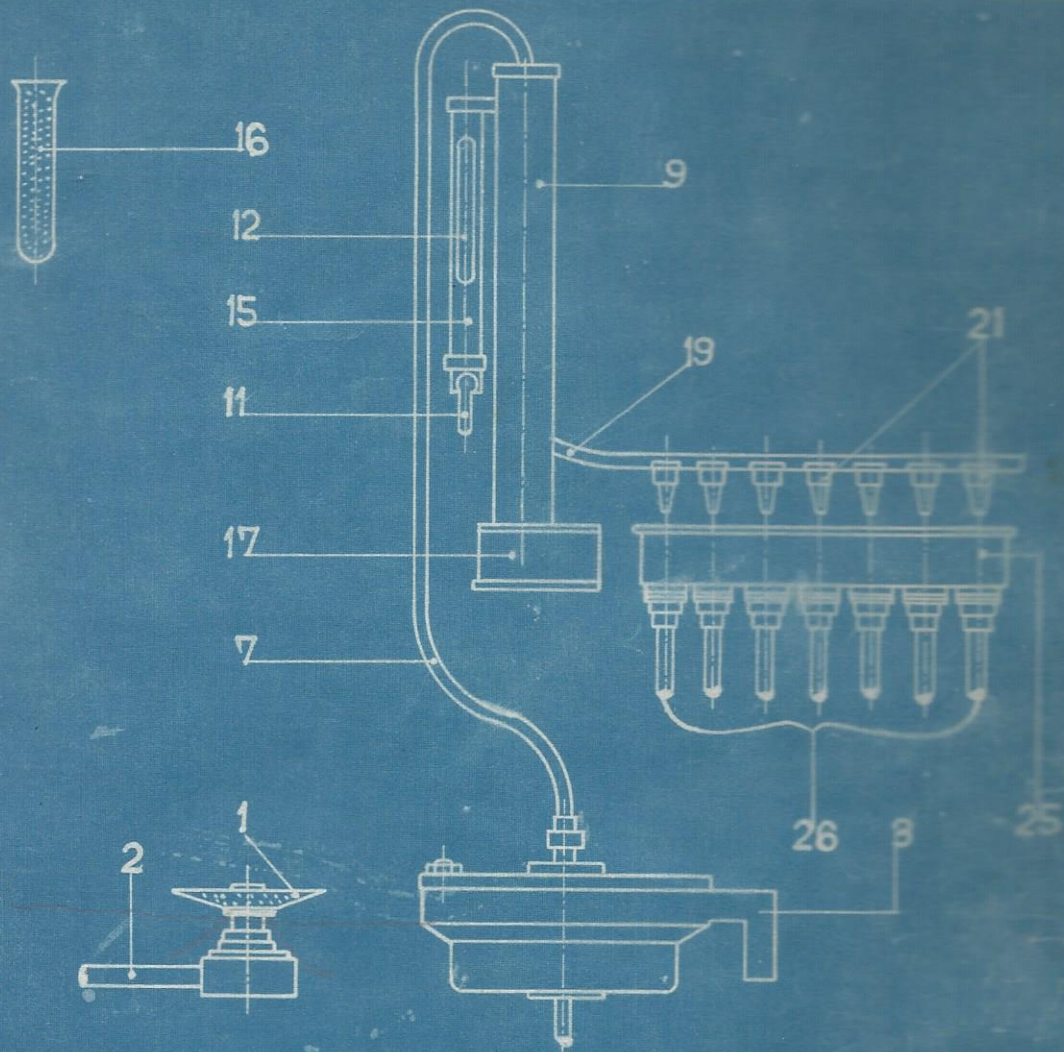


1	KLEPHUIS.	16	DOP OP K-15.
2	ZETTINGBUS.	17	3/8" STELSCHROEF MET CONTRAM
3	5/8" TAPEINDEN.	18	VEERHOUDER.
5	KLEPSPINDEL.	19	VEER.
7	3/8" CONTRAMOER OP K-5.	20	PLAATJES ONDERVEER.
8	TERUGSLAGKLEP FLENS.	21	BORGSTAAFJE IN VEER.
9	ZETTINGBUS.	14	VEILIGHEIDSKLEP.
10	3/4" LUCHTKOPPELING.	6	HANDEL AAN K-5.
11	TERUGSLAGKLEP.		
13	VOETSTUK VEILIGHEID.		
15	VEILIGHEIDSHUIS.		

BIJ BESTELLING OPGEVEN:
GROEPLAATJE MET NUMMER EN CILINDER NUMMER

CIRCULATIESMEERING

GROEP L.

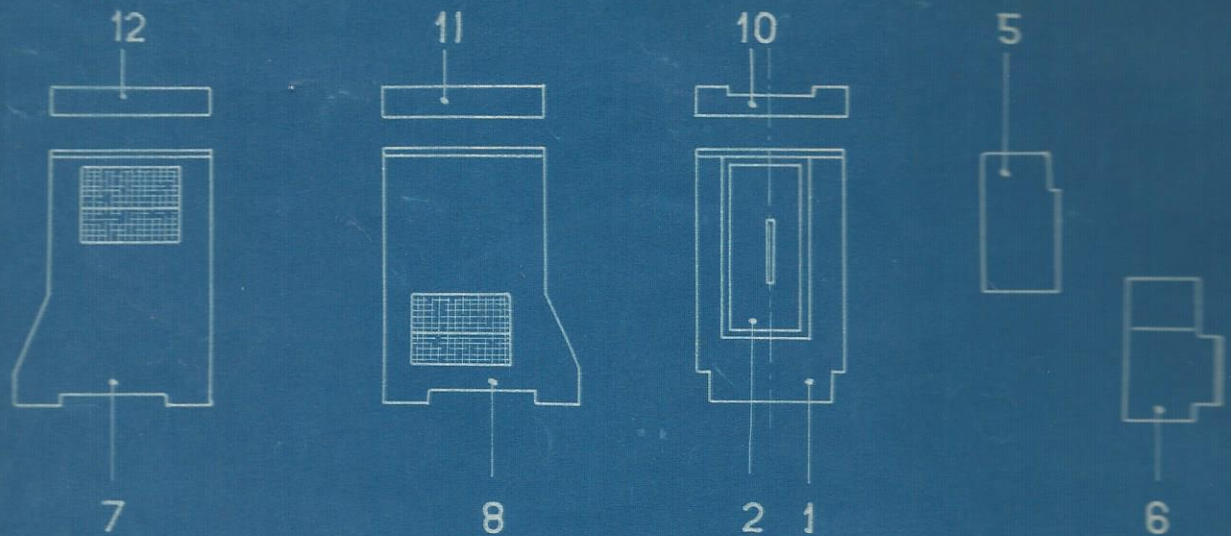


1	OLIEZEEF IN CARTER.	17	STOELTJE.
2	CARTERPYP.	19	CENTRALE SMEERPYP.
3	SMEEROLIEFILTER.	21	SIGARENKRAANTJES.
7	PYP VAN L-3. NAAR L-9.	25	VERDEELVANGBAKJES.
9	OLIEHOUDER.	26	SMEERPYPJES.
11	PEILGLASKRAAN.		
12	PEILGLAS.		
15	" " BESCHERMER.		
16	ZEEF IN L-9.		

BIJ BESTELLING OPGEVEN:
GROELETTER MET NUMMER EN CILINDER NUMMER

OLIESPATSCHERMEN.

GROEP M.

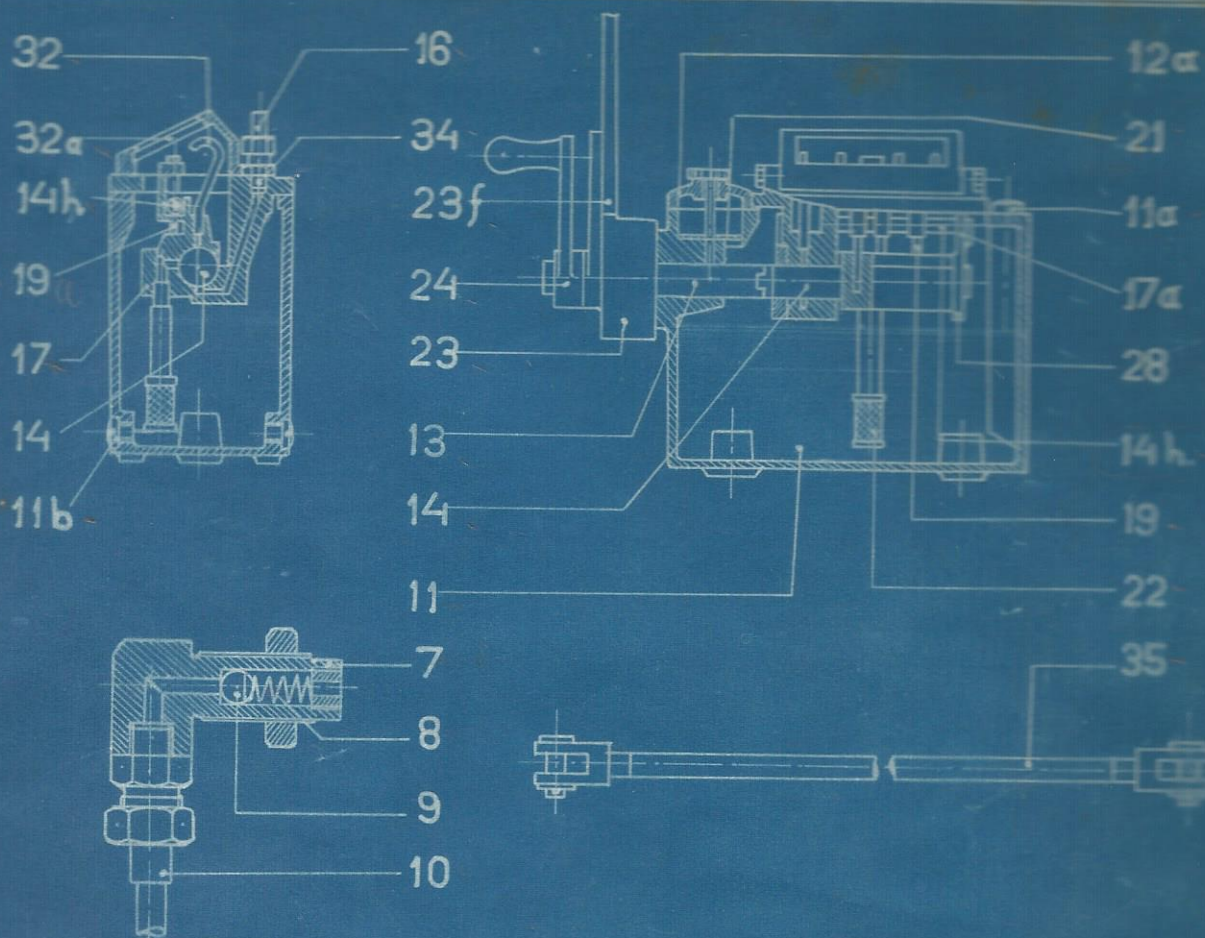


1	VOORFRONT.
2	OLIELUIK.
5	ACHTERSTUK TEGEN LEIBAAN
6	" " " ONDER " "
7	ACHTER ZYSTUK.
8	VOOR " " .
10	BOVENSTUKJE VOOR.
11	" " " ZYDE.
12	" " " ACHTER " .

BIJ BESTELLING OPGEVEN:
GROELETTER MET NUMMER EN CILINDERNUMMER.

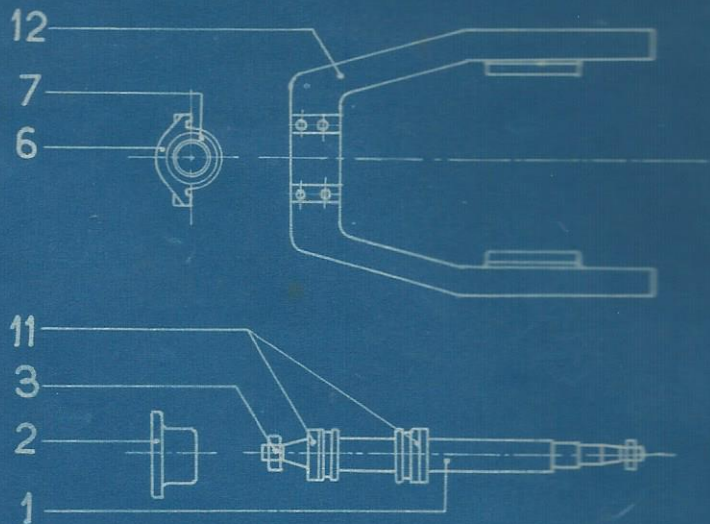
CILINDERSMEERPOMP.

GROEP- N .



7	SMEERPROP.	19	PLUNGER.
8	VEERTJF OP N-9.	19α	AFSTELSCHROEF
9	KOGEL.	21	VULZEEF.
10	KOPPELING MET SMEERPYPJE	22	ZUIGZEEF.
11	OLIEHOUDER.	23	PALWERK.
11α	OLIE STAND AANWYZER.	23f	SCHOMMEL HEFBOOM.
11b	OLIEAFTAP SCHROEF.	24	HANDKRUKJE.
12α	VULDEKSEL.	27α	HOEKHEFBOOM.
13	AANDRYFAS.	28	NOKKEN.
14	AANGEDREVENAS.	32	CONTROLEPYPJE.
14h	ZUIGERSTANG.	32α	KYKGLAS.
16	AFVOERKOPPELING.	34	TERUGSLAGKLEP.
17	POMPLICHAAM.	35	AANDRYFSTANG

BIJ BESTELLING OPGEVEN:
GROEPLITTER MET NUMMER EN CILINDERNUMMER.

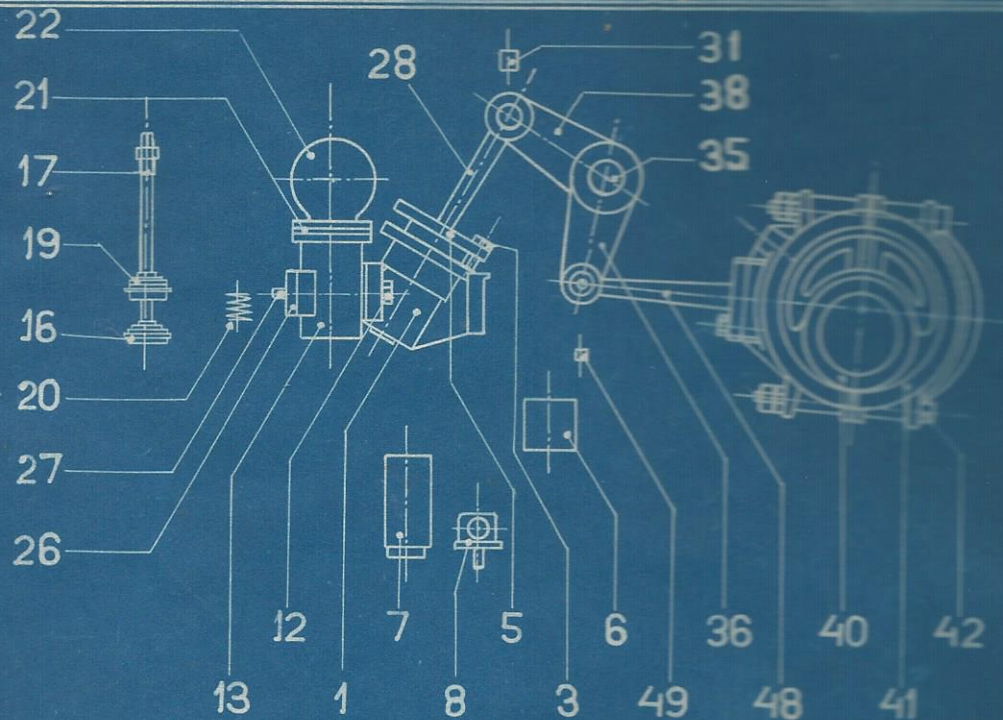


1	KOPPELINGAS .		
2	" " " FLENS.		
3	MOER.		
6	BOVENMETAAL .		
7	ONDERMETAAL .		
11	DRUKLAGER MET VULRING .		
12	FUNDATIEBALKEN .		

BIJ BESTELLING OPGEVEN:
GROEPLIJTER MET NUMMER EN CILINDERNUMMER.

KOEL-EN LENS POMP EN BEWEGING

CROEP_0.

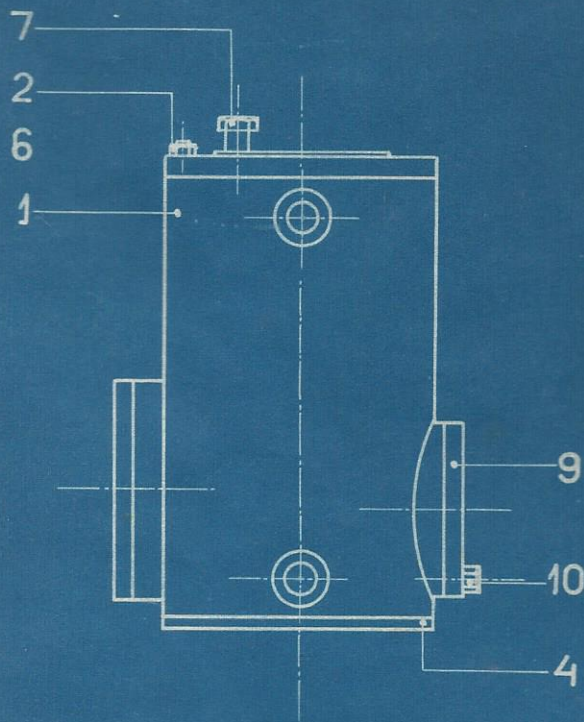


1	POMPHUIS.	26	KLEPKASTDEKSEL.
3	TAPEIND MET MOER.	27	SNUIFKLEPJE.
5	GLAND.	28	PLUNGERSTANG.
6	BRONZEN VOERING.	31	BUS.
7	PLUNGER.	35	LEVERAS.
8	VERBINDINGSSTUK.	36	AANGRYPLEVER.
12	TAPEIND MET MOER.	38	ENKELPOMPLEVER.
13	KLEPHUIS.	40	EXCENTRIEKSCHYF
16	KLEPZETTINGS.	41	" " RING.
17	" GELEIDSTANG.	42	" " BOUT.
19	KLEPPEN.	48	" " STANG.
20	KLEPVEER.	49	BUS IN O-48
21	TUSSCHENFLENS.		
22	LUCHTFLESCH.		

BIJ BESTELLING OPGEVEN:
GROEPLATTER MET NUMMER EN CILINDER NUMMER.

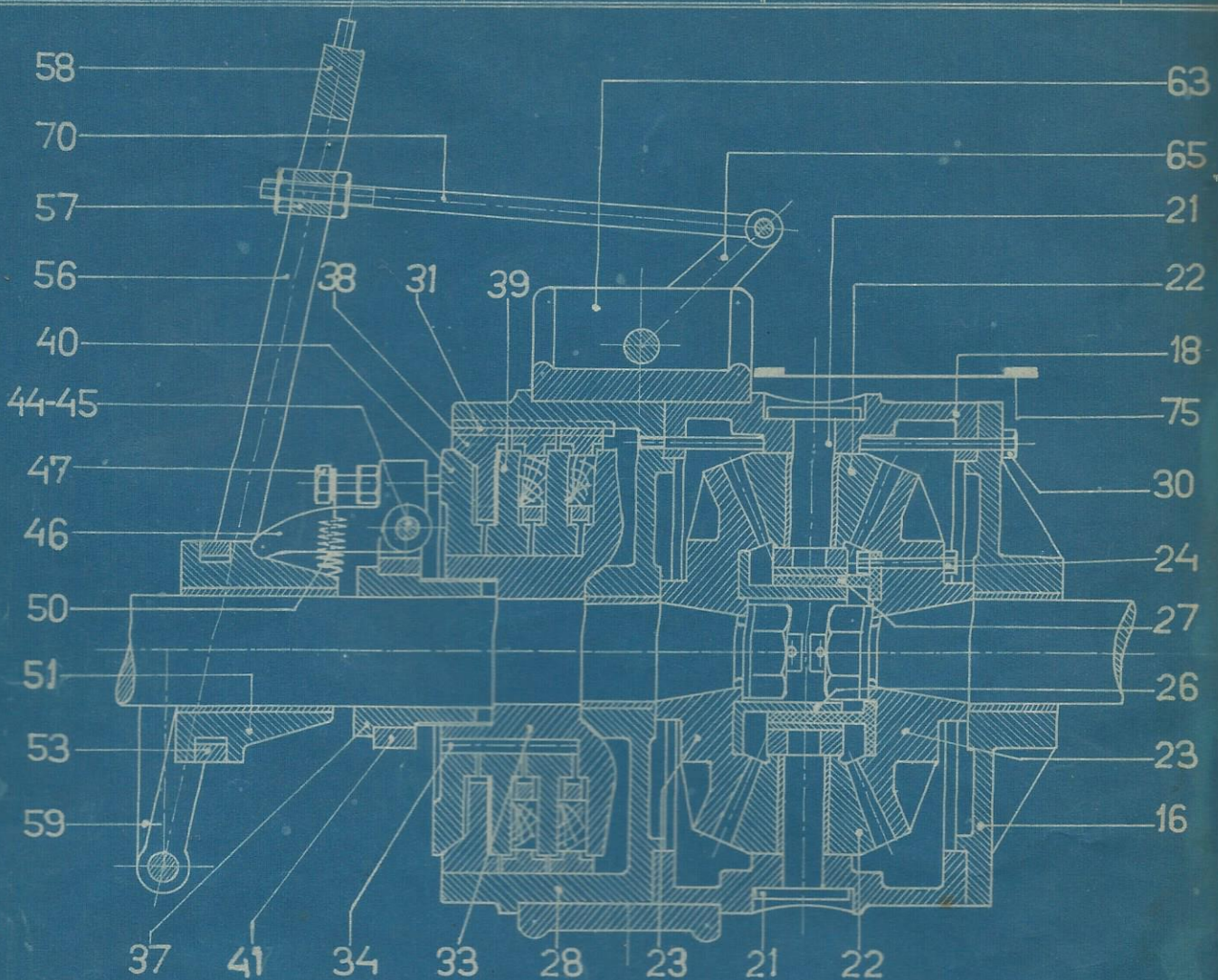
WATERGEKOELDE KNALPOT

GROEP_P.



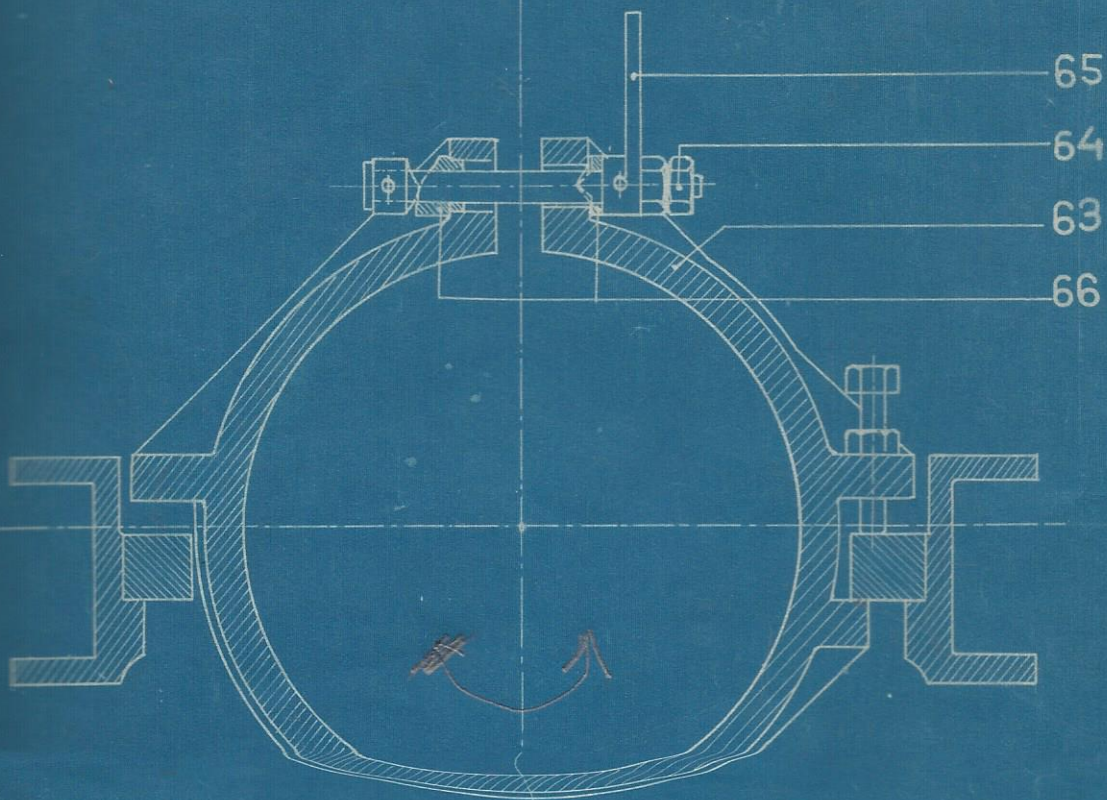
1	KNALPOT.
2	TAPEIND MET MOER.
4	ONDERDEKSEL.
6	BOVENDEKSEL.
7	TAPEIND MET MOER.
9	ZYDEKSEL
10	TAPEIND MET MOER.
11	¼" BLADKRAANTJE.

BIJ BESTELLING OPGEVEN:
GROEPLIJTER MET NUMMER EN CILINDERNUMMER.



16	DEKSEL OP KRUISSTUK.	30	TAPBOUTEN.
18	KRUISSTUK MET BUS	31	ZWALUWSTAART SPIE.
21	GEHARD STALEN PEN IN R-18	33	KRIMPSTUK.
22	RONDSELS. MET BUS	34	LOOPSPIE OP R-33.
23	TANDWIELEN.	37	DRAADBUS.
24	BOUTEN MET KROONMOEREN.	38	HOUTSCHYF.
26	BINNEN LOOPBUS.	39	DICHTSCHYF.
27	BUITEN " "	40	DRUKSCHYF MET 2 OOREN.
28	SCHYVENPOT. MET BUS.	41	VISCHJESRING.

BIJ BESTELLING OPGEVEN GROELETTER MET NUMMER EN C



44	BOUT MET RING IN R-41	57	DOBBELSTEENEN.
45	PEN IN R-41.	58	VERBINDINGSSTUK.
46	VISCHJES.	59	UITHOLDERS HANDELWERK.
47	STEEKBOUTEN IN R-46.	60	VANGBAND.
50	VEERTJES MET HOUDERS	64	BOUT DOOR VANGBAND.
51	CLUTH	65	LEVER AAN R-64.
53	" RING.	66	OPSLUITSTUKKEN.
55	VETPOT.	70	TREKSTANG MET MOEREN.
56	DUBBELE BEUGEL VOOR BEW.	75	OLIESPATSCHERM.

CILINDERNUMMER.

