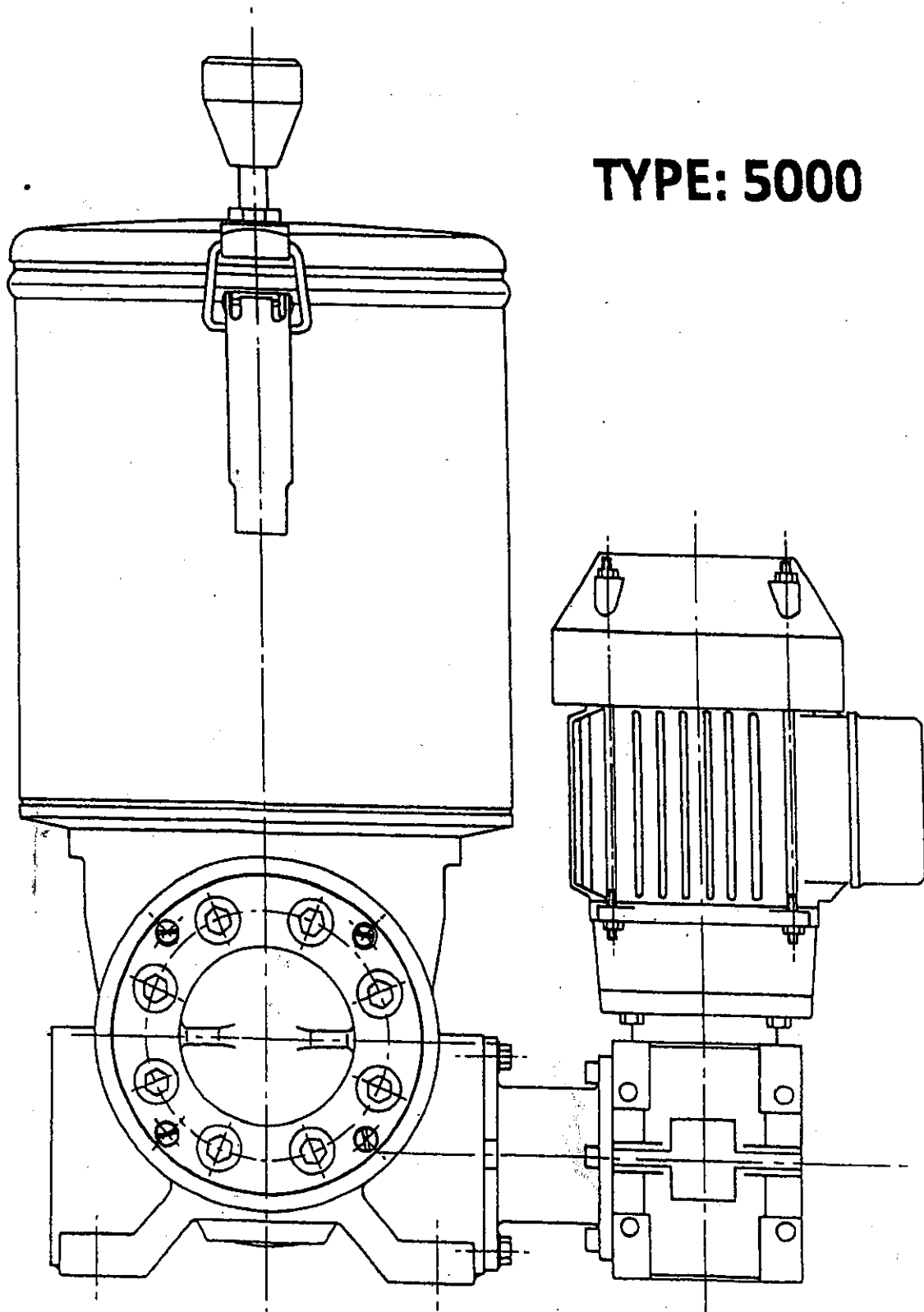


# TECHNISCHE BESCHRIJVING VAN HET AMBI-VETSMEERAPPARAAT

**TYPE: 5000**



**ambi**

Kolkweg 63,  
Tel : 0320-261777

8243 PN Lelystad  
Fax : 0320-260888

## INLEIDING

Het Ambi-vetsmeerapparaat is een robuust en zeer bedrijfszeker vetsmeerapparaat met enkele unieke eigenschappen. Vetsmeerapparaten die volgens het bekende plunjerpincipe werken zijn als vanouds extreem gevoelig voor lucht en vuil in het te verpompen medium. In de praktijk is het starten en ontluchten van zo'n vetsmeerapparaat voor de meeste gebruikers een tijdrovende klus en zitten de plunjers met het kleinste stukje vuil verstopt, waardoor ze geen vet meer geven. Het verpompen van vetsoorten dikker dan NLGI-klasse 2 is problematisch en bij koudere klimatologische omstandigheden veelal onmogelijk.

**Het Ambi-vetsmeerapparaat is door zijn volledig andere bouw- en ontwerp:**

- geschikt voor dikke smeervetten t/m NLGI-klasse 4, ook bij lagere temperaturen.
- zelfstartend en ontluchtend, waardoor geen olie meer nodig is en dit binnen slechts enkele minuten, zelfs bij vetten van NLGI-klasse 4!
- nauwelijks vuilgevoelig door zijn inwendig ruime zuig- en perskanalen en mechanisch bediende terugslagkleppen die door een stuurandwiel worden bediend.
- per uitgang fijn en afzonderlijk van 0 tot maximum afgifte instelbaar.

**Al deze eigenschappen worden door onze afnemers zeer gewaardeerd.**

De storingsgevoeligheid is slechts een fractie van die van andere plunjerpompen, wat onherroepelijk terug is te vinden in het beduidend lager aantal gevolgschades ten gevolge van weigerende plunjers. Bovendien impliceert het "zelfstarten" van de Ambi-pomp, dat wanneer men onverhoopt het reservoir laat leegdraaien, men kan volstaan met het eenvoudig bijvullen van het reservoir met vet. De normale procedure van het opstarten met olie, het demonteren van de smeerleidingen en het vaak urenlange wachten behoren met het Ambi-vetsmeerapparaat tot het verleden! Het Ambi-vetsmeerapparaat komt gegarandeerd zelfstandig op gang.

## De inbedrijfstelling

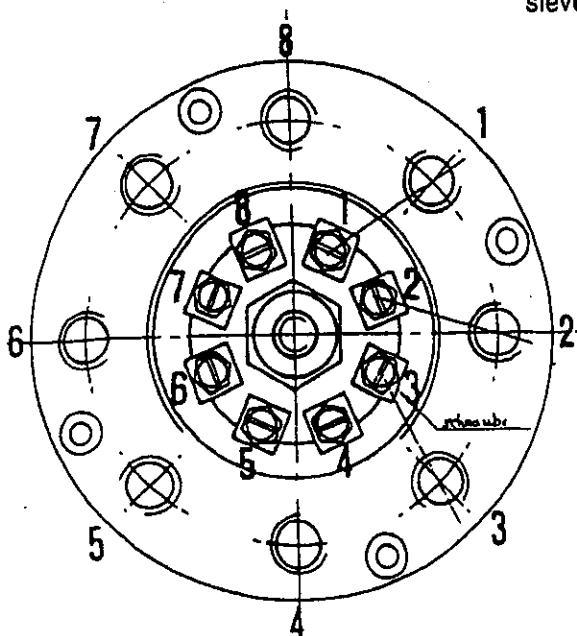
Bij het ingebruiknemen van een Ambi-vetsmeerapparaat dient U met enkele dingen rekening te houden, namelijk:

- Vanuit de fabriek worden alle uitgangen op maximumafgifte ingesteld, dit om het ont-luchten zo snel mogelijk te laten geschieden.
- De draairichting van de aandrijfas is belangrijk, wanneer dit apparaat eenzijdig smerend is. De standaard uitvoering is rechtsomdraaiend, linksomdraaiend of dubbelzijdig smerend zijn ook leverbaar. Wanneer in de praktijk de pomp soms even andersom draait, geeft dit geen problemen. Het controleren of de pomp juist is gemonteerd is eenvoudig. De roervleugel in het reservoir moet zodanig draaien, dat deze het vet neerwaarts door de zeef drukt.
- Vul vervolgens het reservoir met schoon vet. Klein vuil wordt welliswaar verpompt, maar kan op den duur tot beschadiging van de plunjers en derhalve tot drukverlies leiden.
- Laat de pomp enige minuten draaien, totdat het vet uit alle uitgangen komt. Stel vervolgens de uitgangen die U niet nodig heeft op 0 door de stelschroefjes op de plunjers minstens 7 volle omwentelingen uit te draaien. Hierdoor raken de stelschroefjes de curveschijf niet meer en worden de plunjers niet meer bewogen. Stel de overige plunjers in naar behoefte en sluit de leidingen aan.

### WAARSCHUWING:

Blindt nimmer uitgangen af met stalen pluggen of doppen, indien U de uitgangen niet op 0 stelt. De pomp perst zich onherroepelijk kapot!

Gebruik geen grafietvetten, in verband met de abrasieve werking van grafiet op het pompmechanisme!

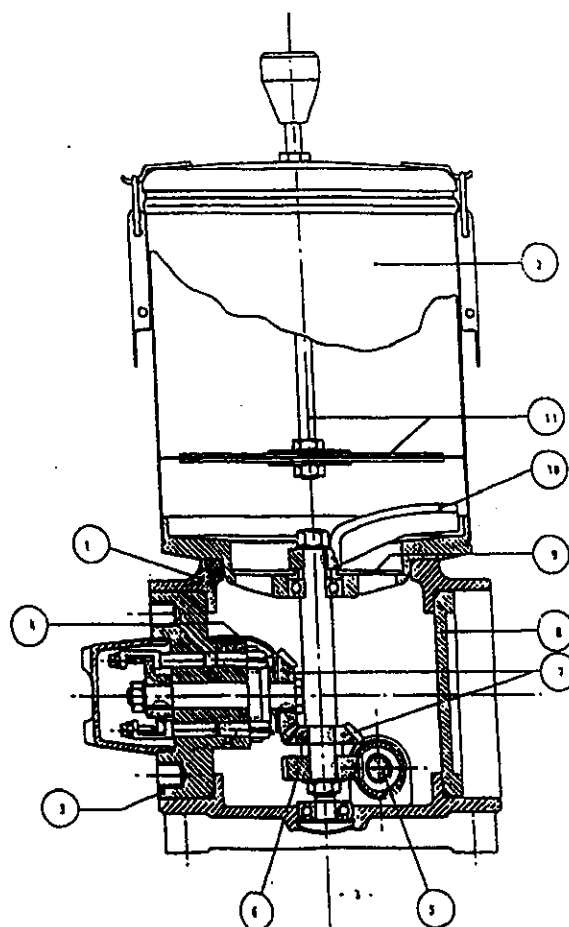


### Instelling opbrengst plunjers

Elke plunjer heeft een eigen stelschroefje. (zie tekening) Hiermee is de opbrengst van elke uitgang van 0 tot maximum in te stellen. Verwijder het stofkapje op de plunjerunit. Hierachter zitten de stelschroefjes. Geheel ingedraaid geeft een maximale opbrengst. Door de stelschroefjes 7 volle omwentelingen uit te draaien stelt U de plunjers op 0. De opbrengst is met dit mechanisme eenvoudig en fijn instelbaar, daar de slag van de plunjer ook visueel waarneembaar is. Hoe groter de slag, hoe groter de opbrengst. Hoe kleiner de slag, hoe kleiner de opbrengst. Borg na het afstellen altijd de schroefjes met de moertjes om verlopen van de afstelling te voorkomen.

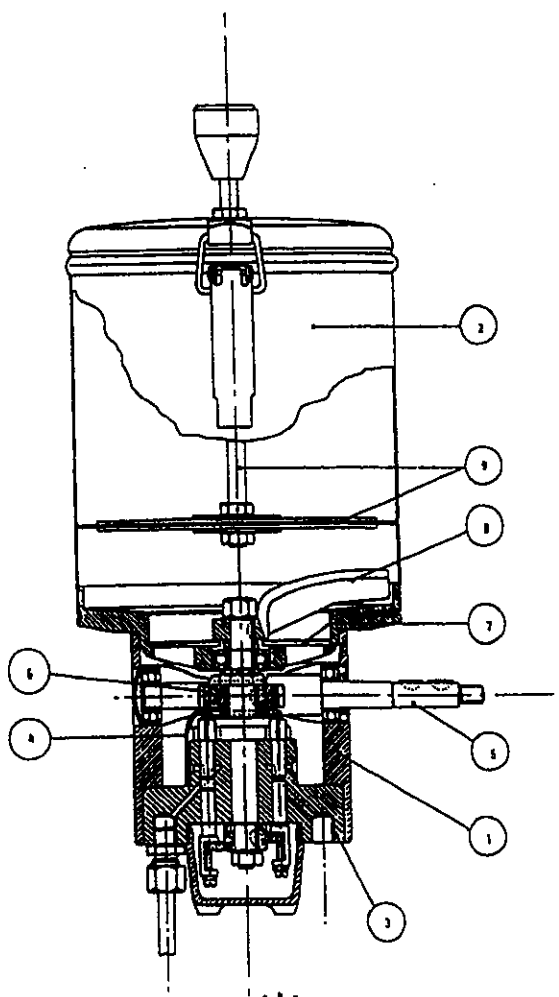
## Doorsnede 5000/R pomp

- 1) pomphuis
- 2) reservoir
- 3) plunjerunit
- 4) strijkijzer
- 5) aandrijfas
- 6) wormwiel
- 7) kegeltandwielen
- 8) blindflens
- 9) zeef
- 10) roervleugel
- 11) niveau-aanduiding met volgplaat



## Doorsnede 4000/R pomp

- 1) pomphuis
- 2) reservoir
- 3) plunjerunit
- 4) strijkijzer
- 5) aandrijfas
- 6) wormwiel
- 7) zeef
- 8) roervleugel
- 9) niveau-aanduiding met volgplaat



## Onderhoud

Deze vetpomp is onderhoudsvrij en smeert zichzelf. Alle draaiende delen, uitgezonderd die van de plunjerunit, zijn aan elk uiteinde gelagerd met kogellagers. De plunjerunit is gemaakt van een speciaal soort gietijzer en de plunjers van gehard staal. Ook bij tijdelijk droog draaien van de pomp geeft dit geen onmiddellijke problemen vanwege deze materiaalkeuze. Wanneer door veelvuldig gebruik van vervuild vet of jarenlang gebruik uiteindelijk drukverlies optreedt en men geen reserve uitgangen meer heeft, dient men de plunjerunit als geheel te vervangen. Deze is met 4 schroeven in het pomphuis bevestigd en laat zich snel en eenvoudig wisselen. Gebruik bij montage eventueel vloeibare pakking om olie lekkage te voorkomen. Wanneer men slechts enkele uitgangen van de pomp benut, kan men de nog niet eerder benutte uitgangen als reserve gebruiken. Leidingen overzetten en stelschroefjes van de oude uitgangen op 0 stellen. Van de nieuwe uitgangen dient men de stelschroefjes vervolgens naar behoefte in te stellen. Vaak kan men zo zonder reparatie of vervanging van onderdelen nog jarenlang gebruik maken van dezelfde plunjerunit.

## Laatste tips

Kies bij pompen van de types 3000/R, 4000/R, en 5000/R (mechanisch aangedreven) de uitwendige vertraging zodanig, dat het aantal omwentelingen van de pompas in de plunjerunit maximaal 12 omwentelingen per minuut maakt.

Let bij het navullen van het reservoir op de roervleugel die tot 5 cm onder de rand rond draait. Denk om uw vingers.....

**Ambi wenst elke gebruiker een lang smeerplezier met dit vetsmeerapparaat!**